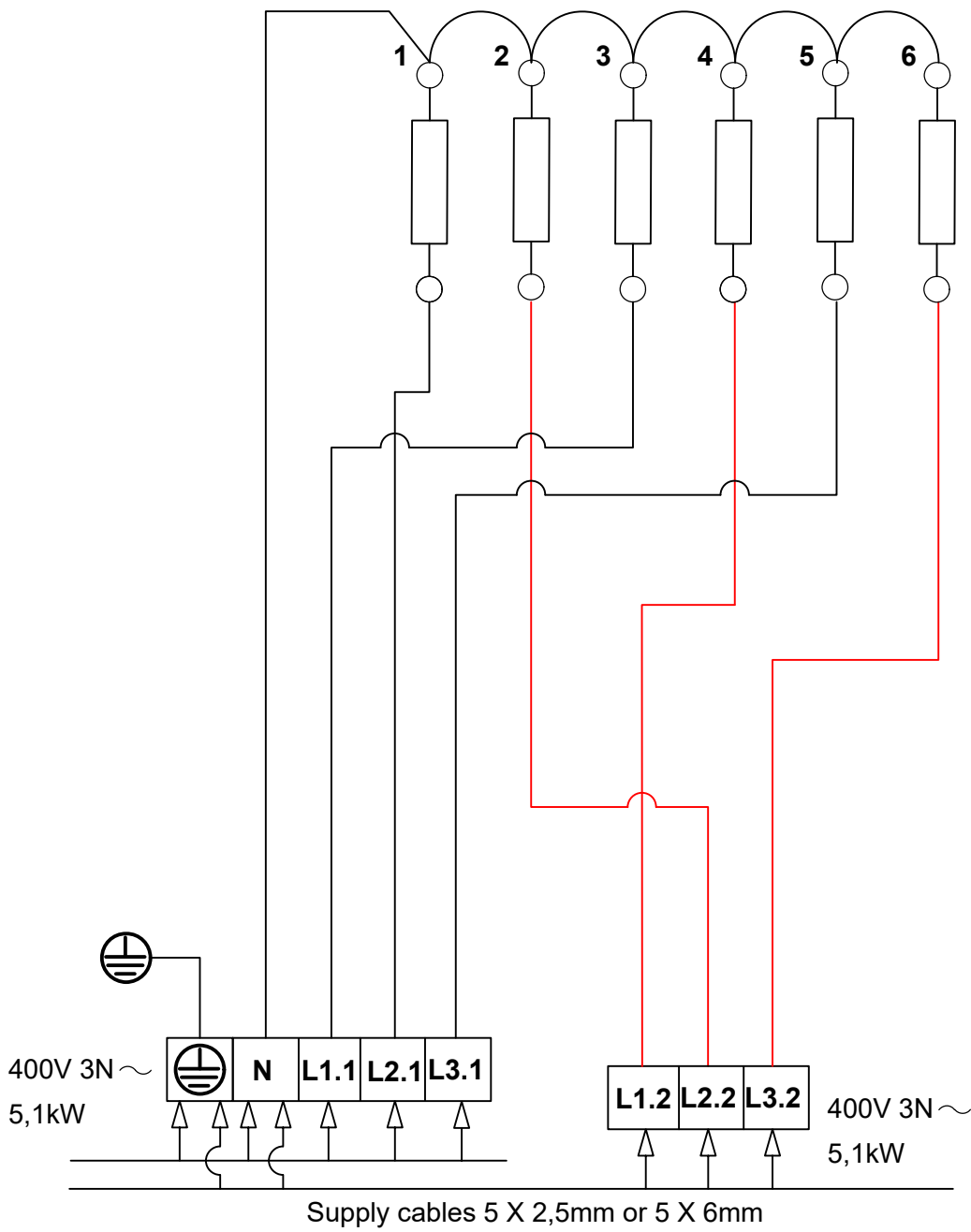
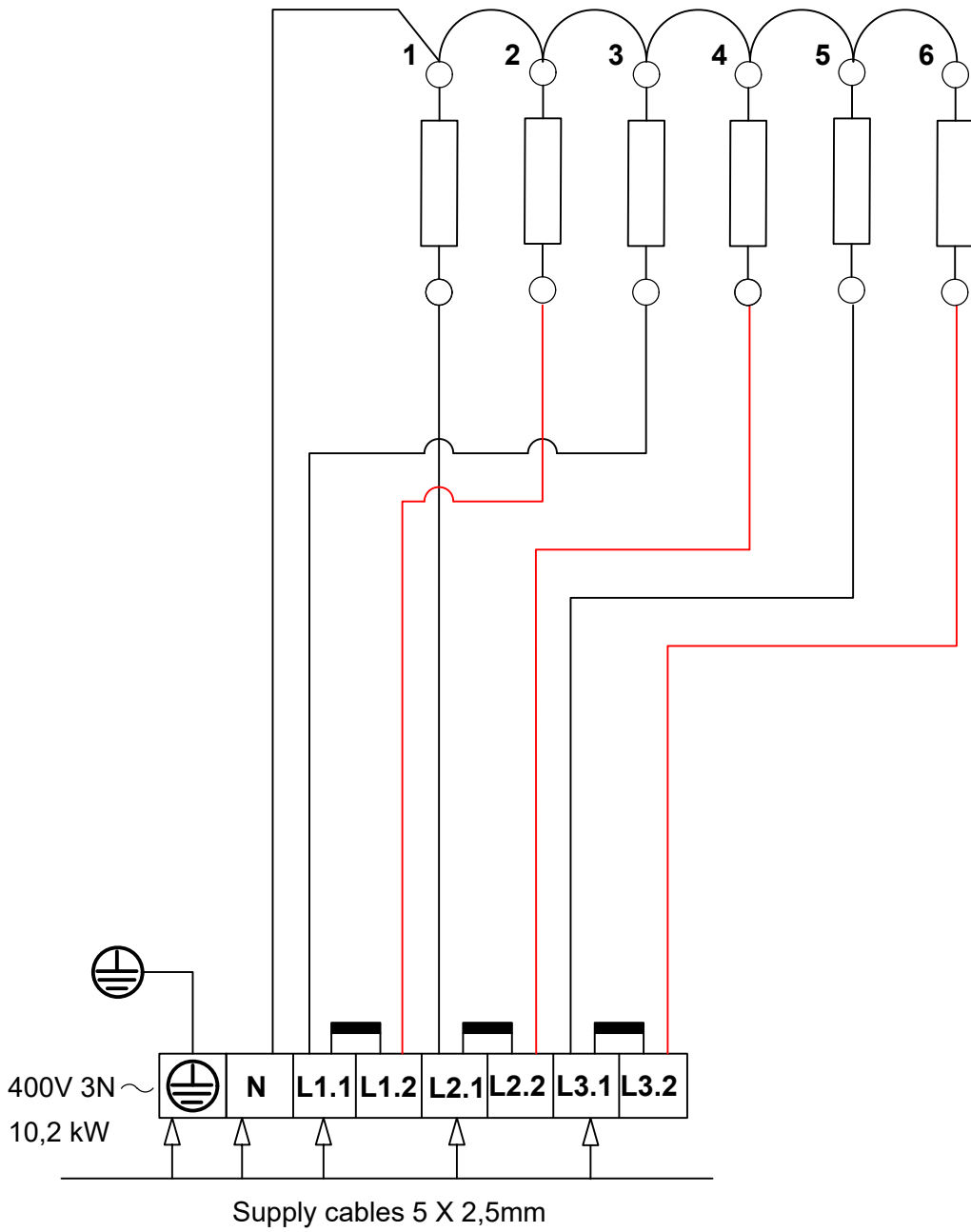


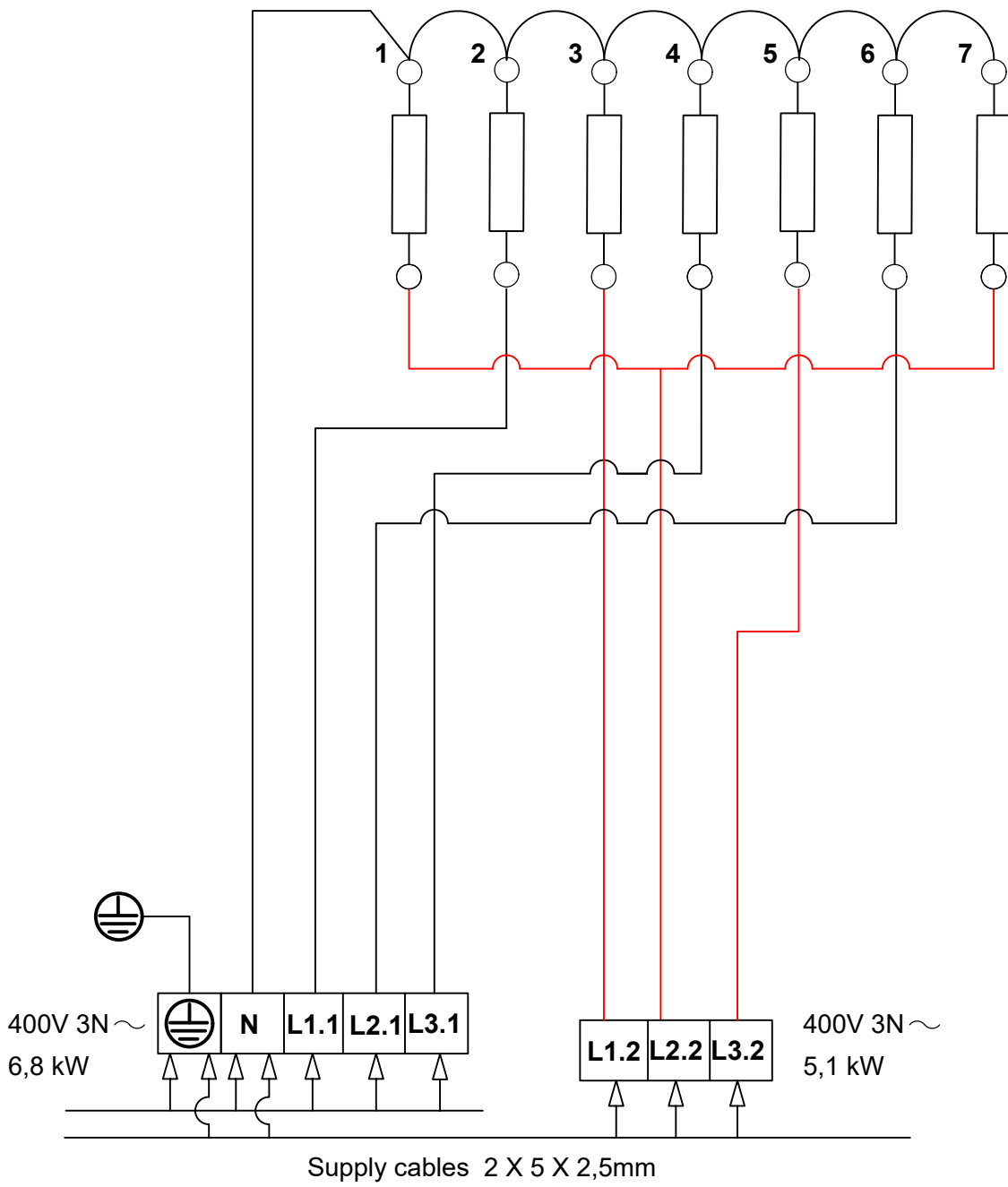
HEAT 010 10,2 kW



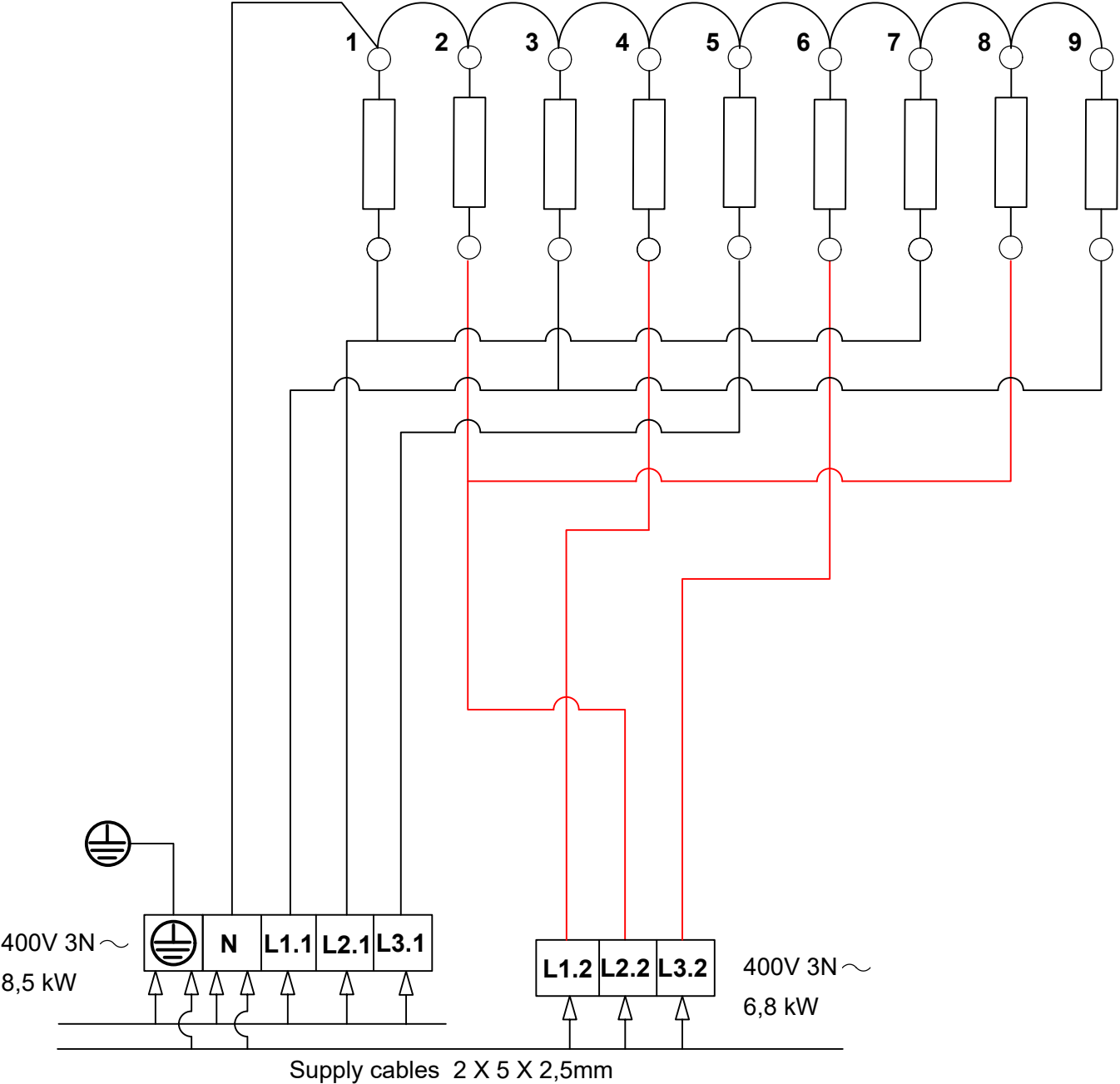
HEAT 010 10,2 kW



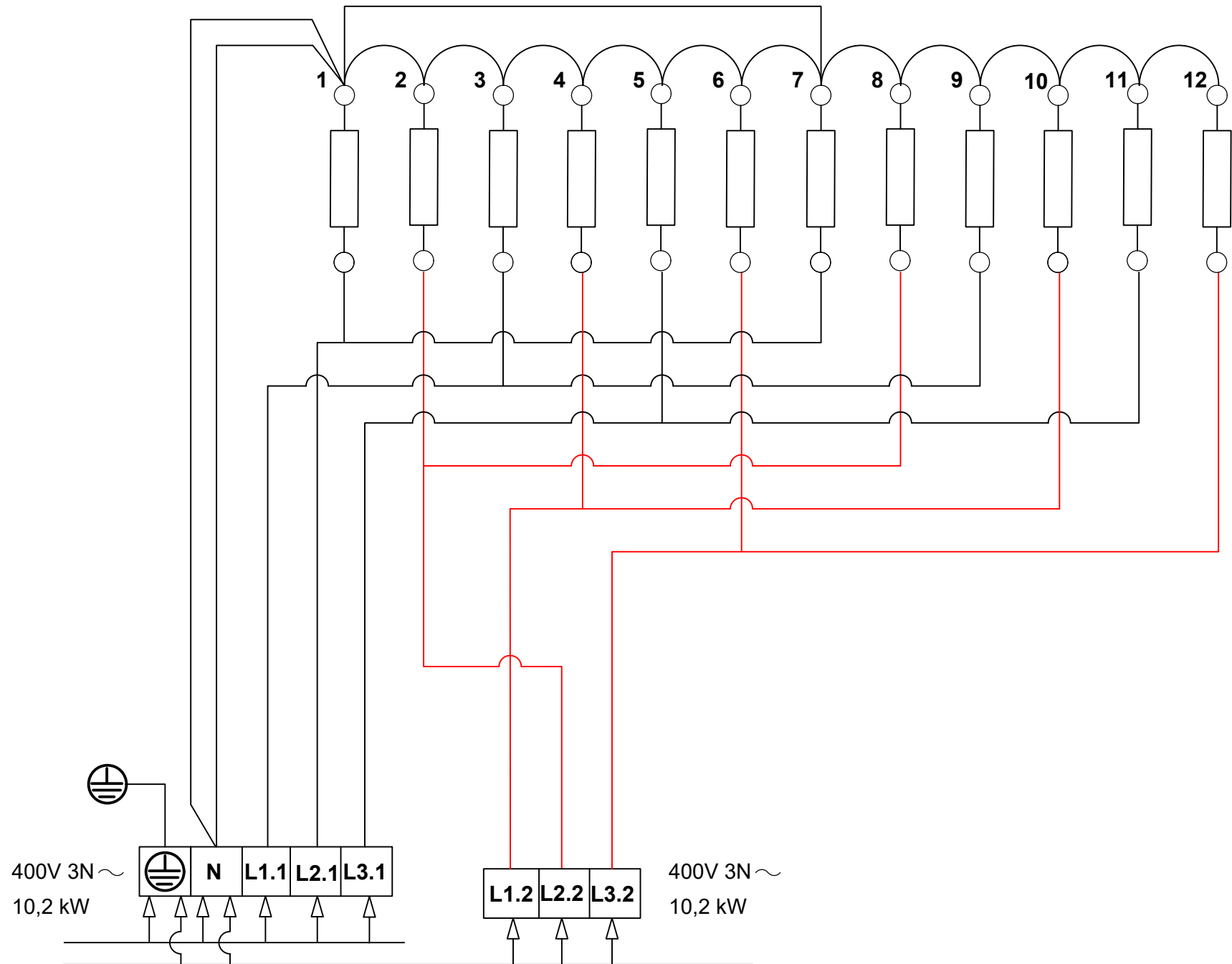
HEAT 011 11,9 kW



HEAT 015 15,3 kW

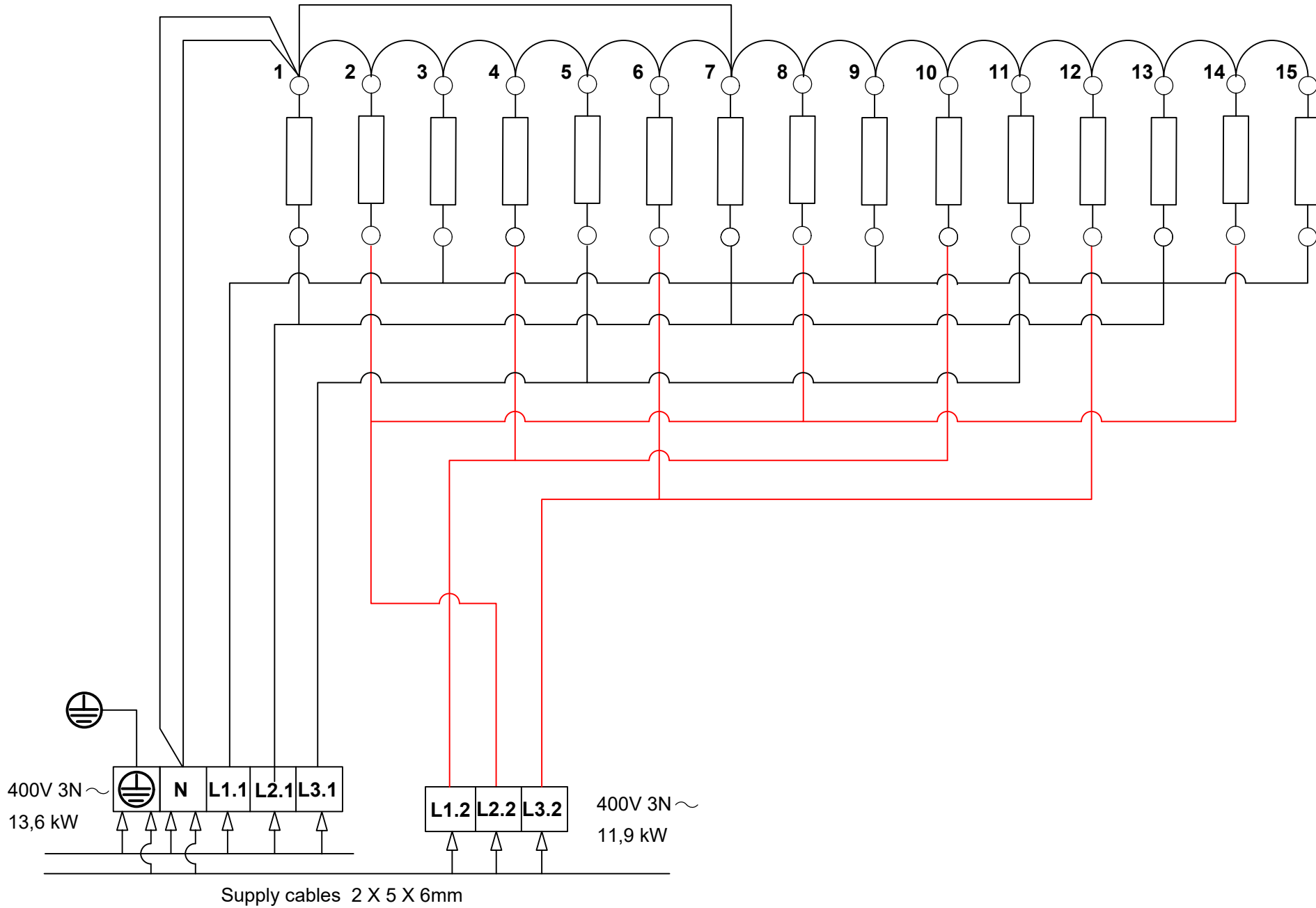


HEAT 020 20,4 kW

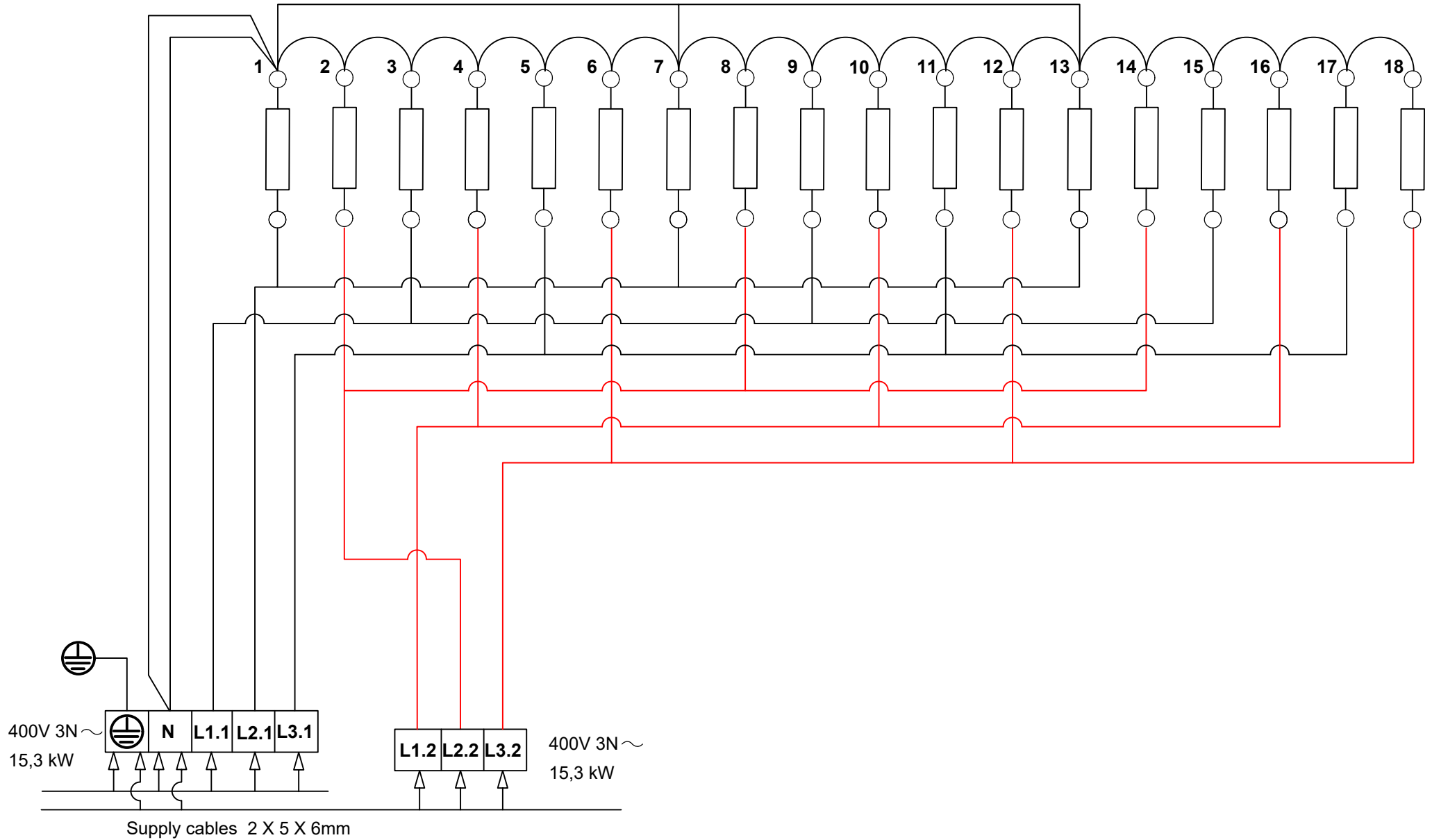


Supply cables 2 X 5 X 6mm recommendation
Minimum 2 X 5 X 2,5mm

HEAT 025 25,5 kW



HEAT 030 30,6 kW



HEAT 040 40,8 kW

