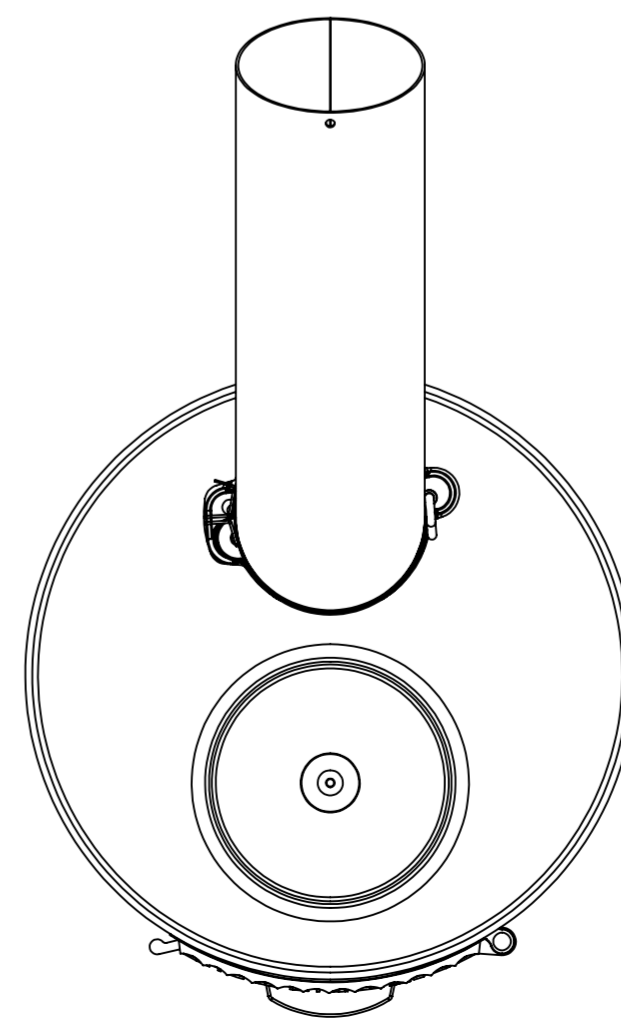
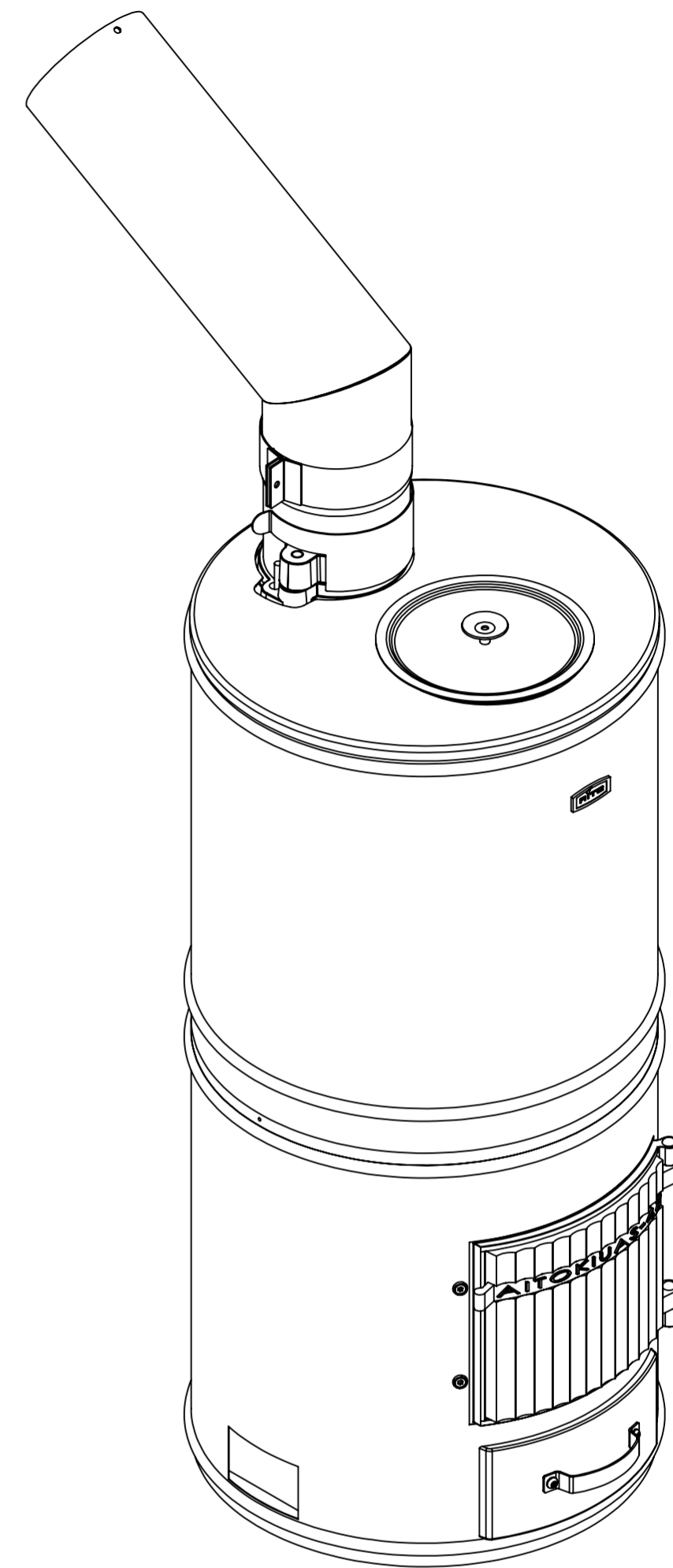
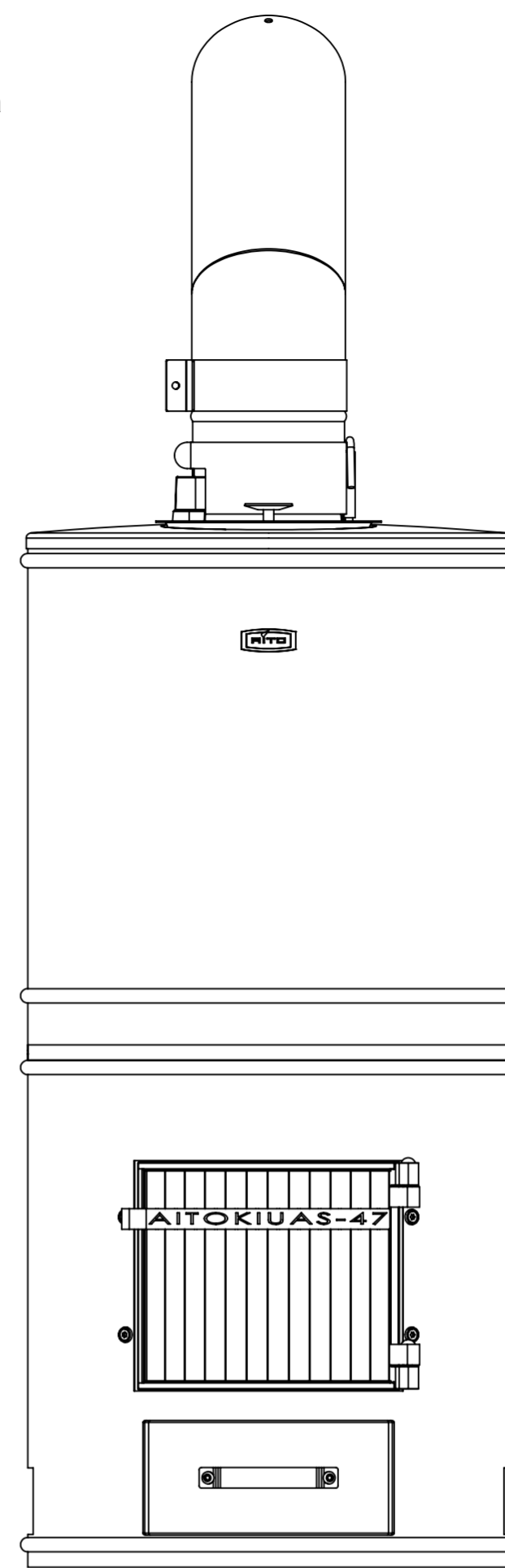
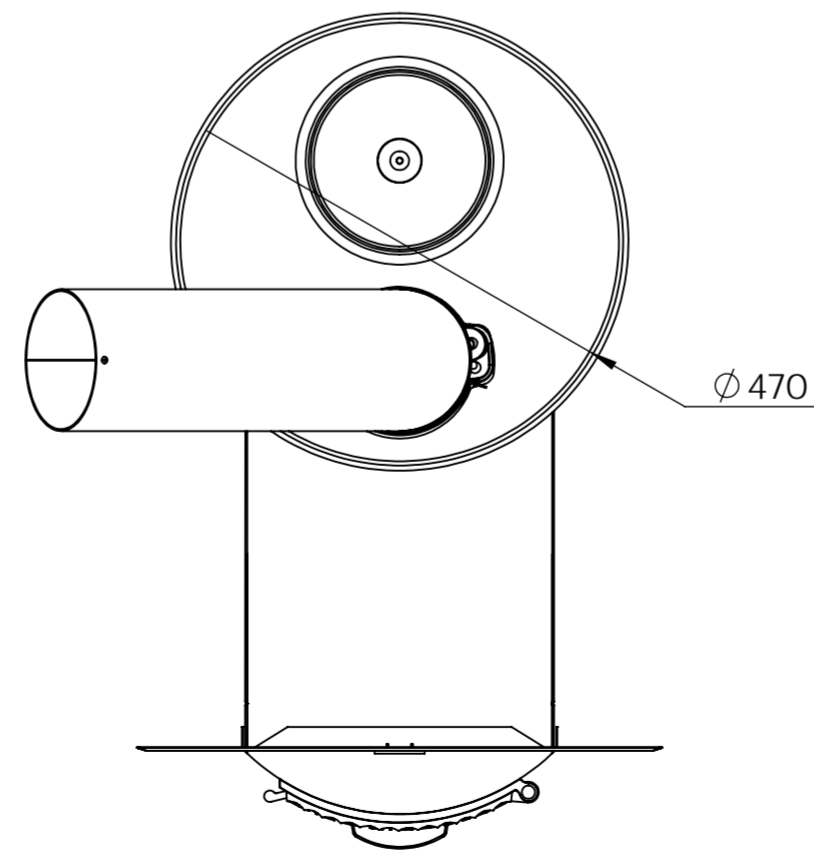
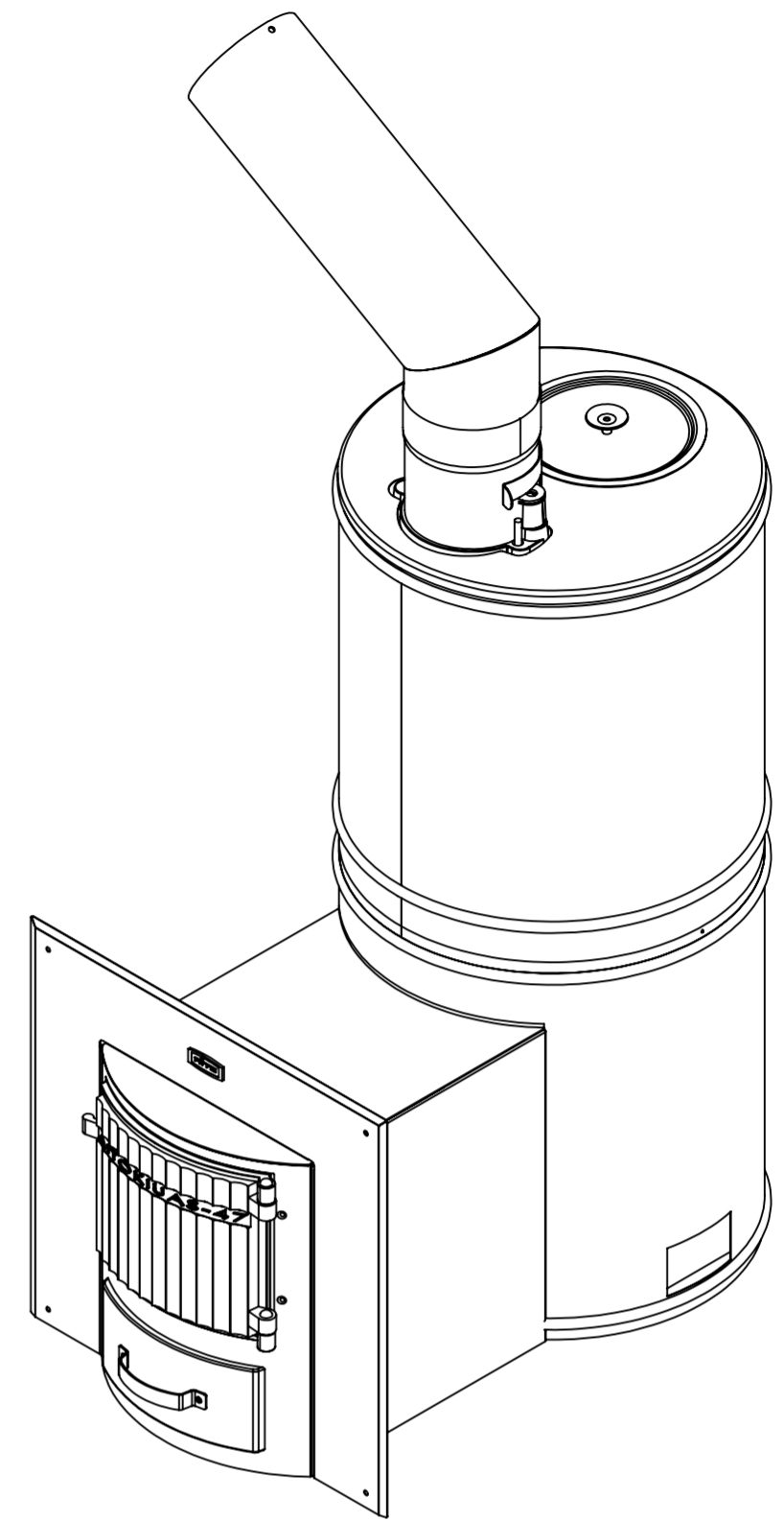
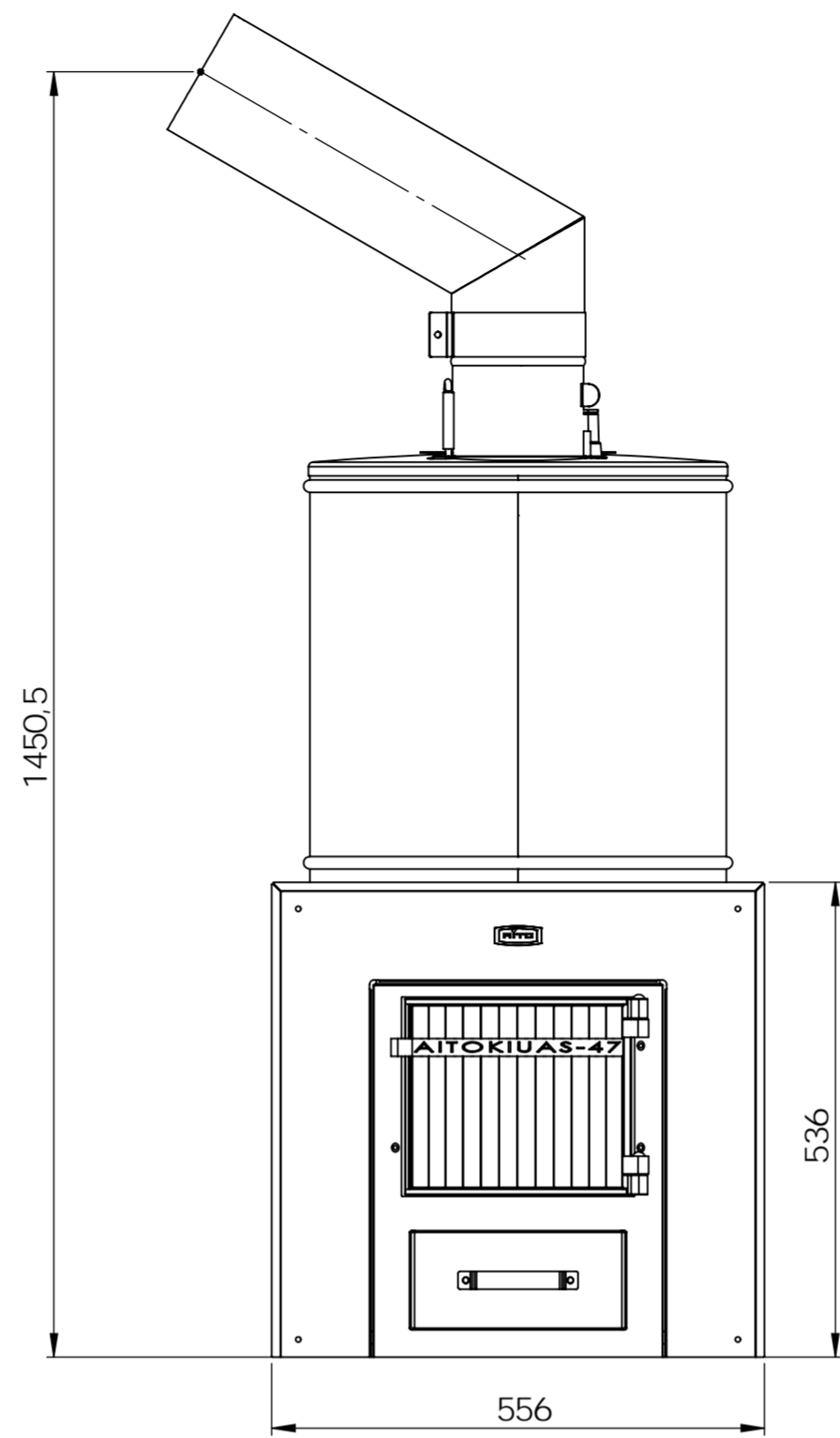
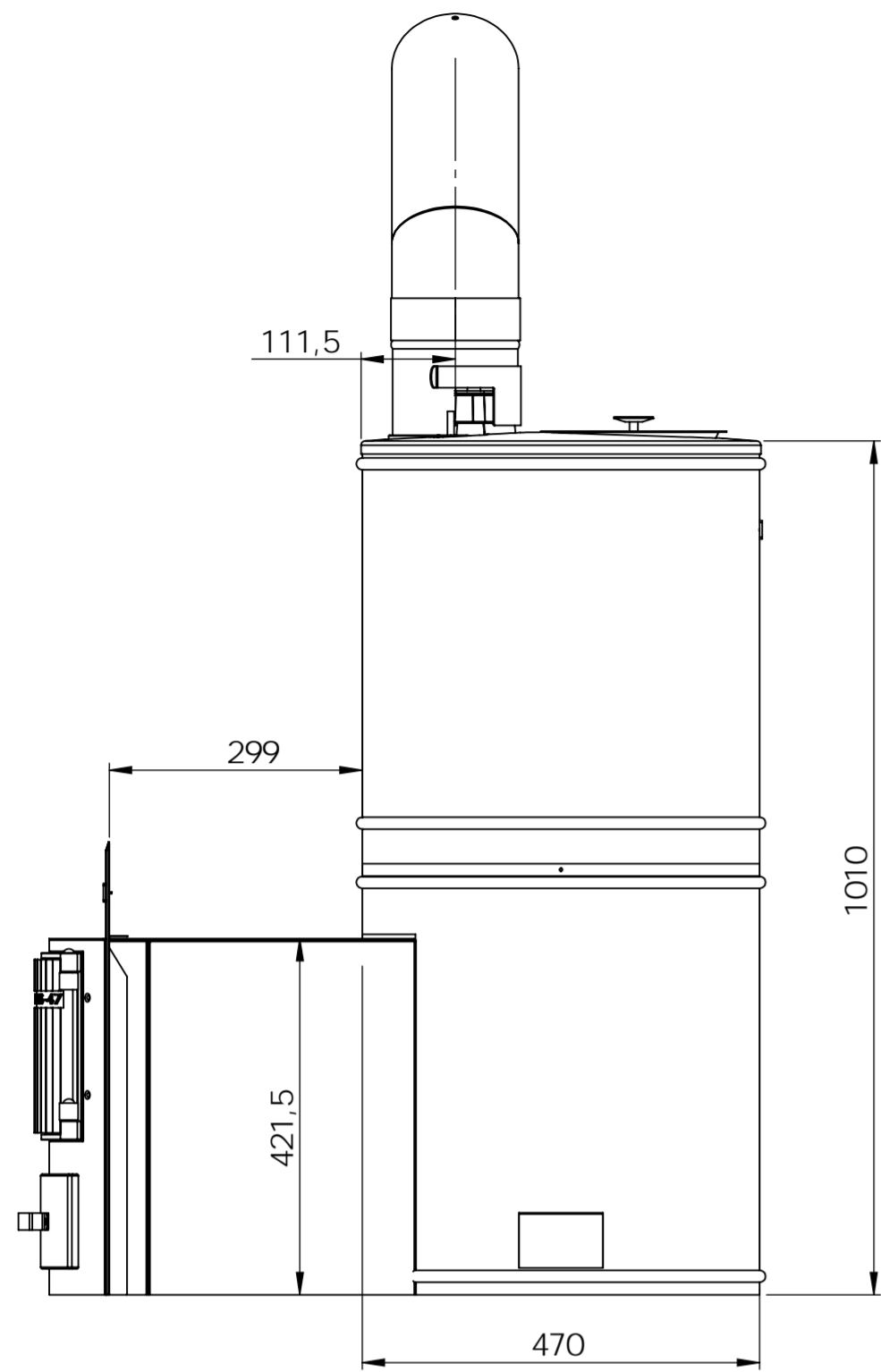
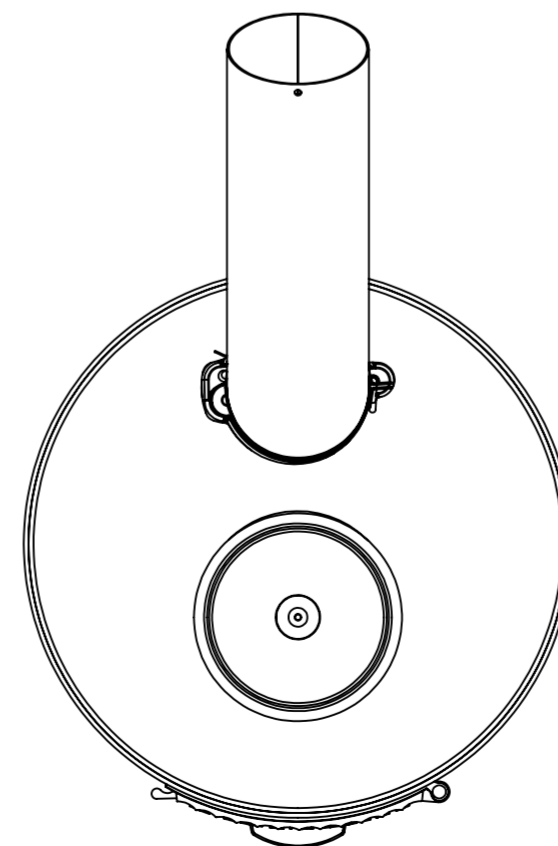
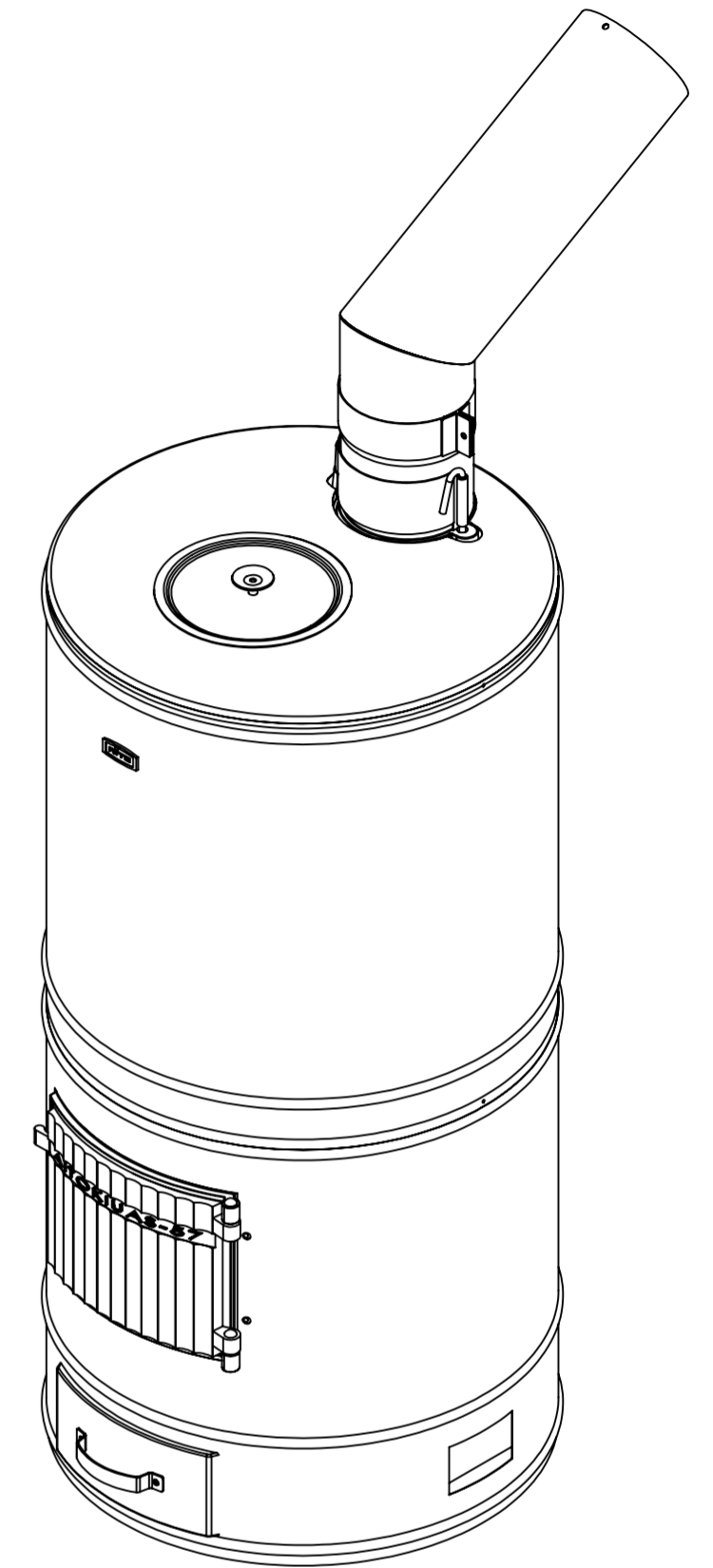
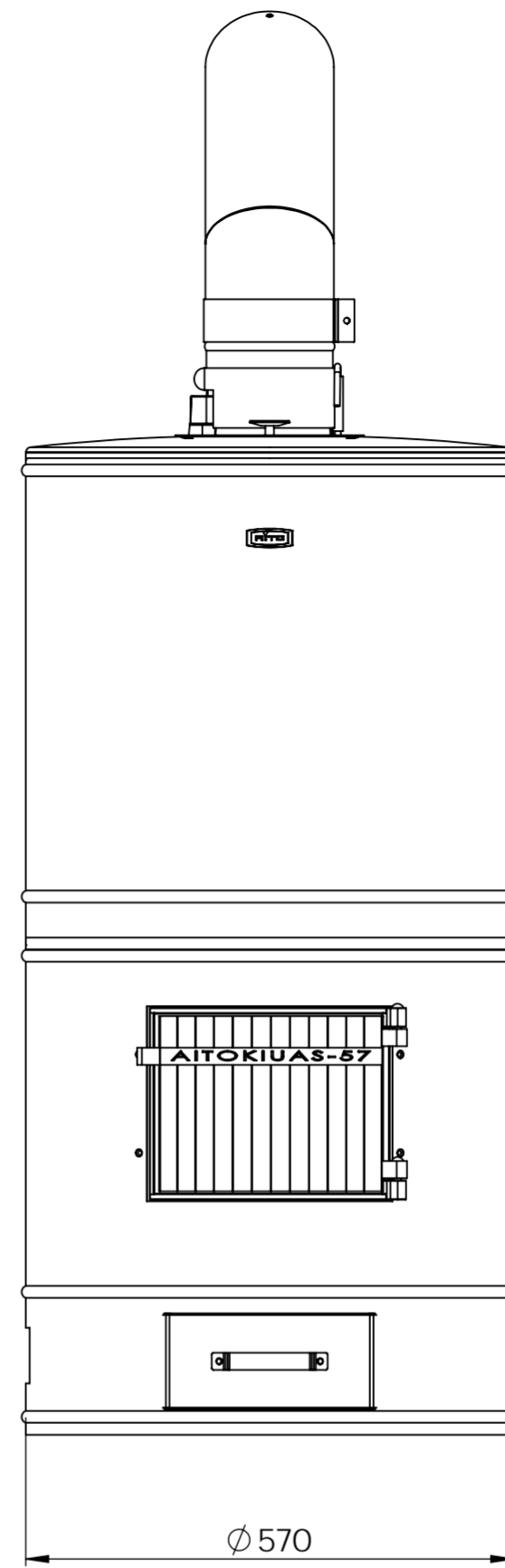
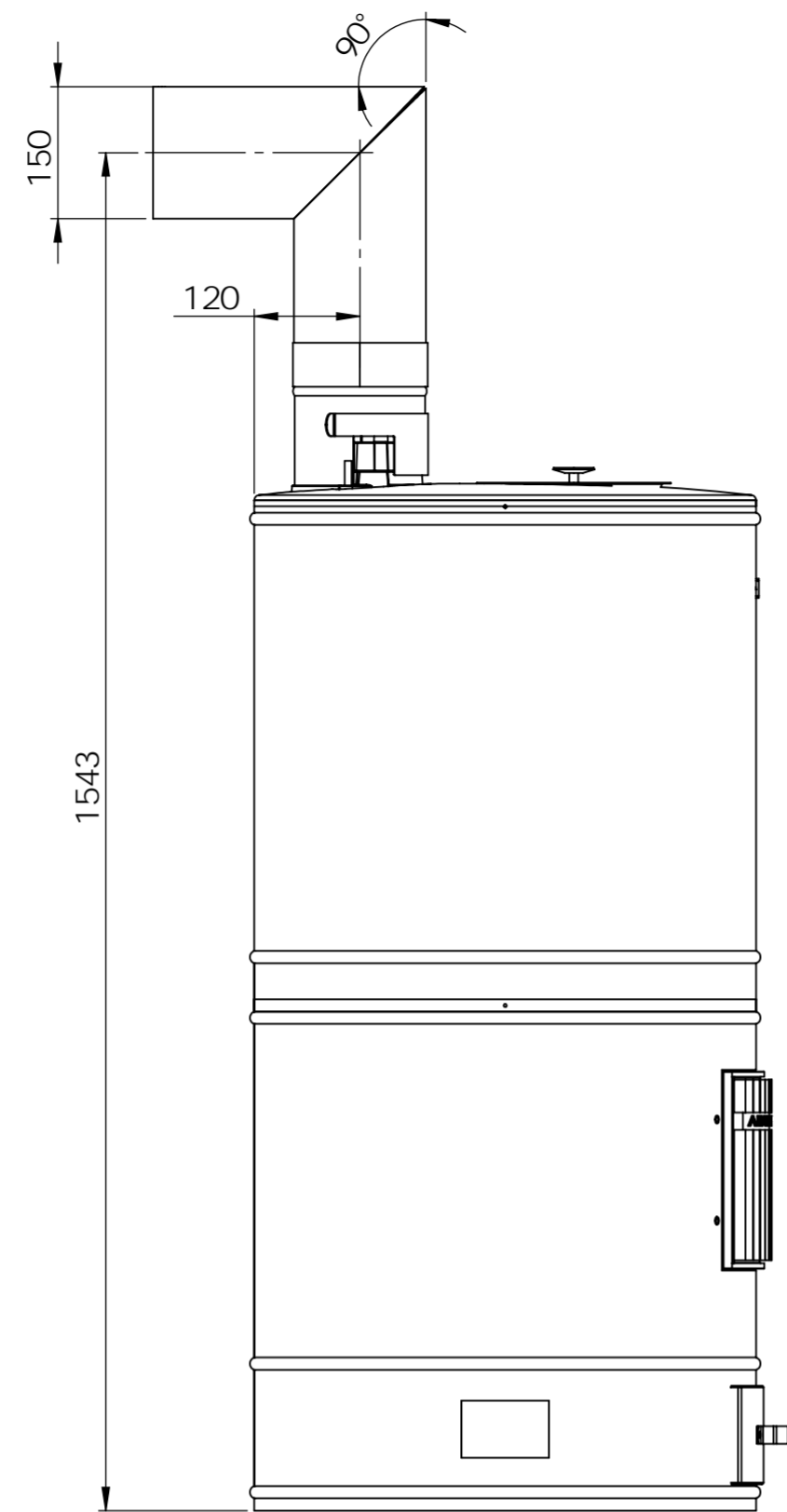
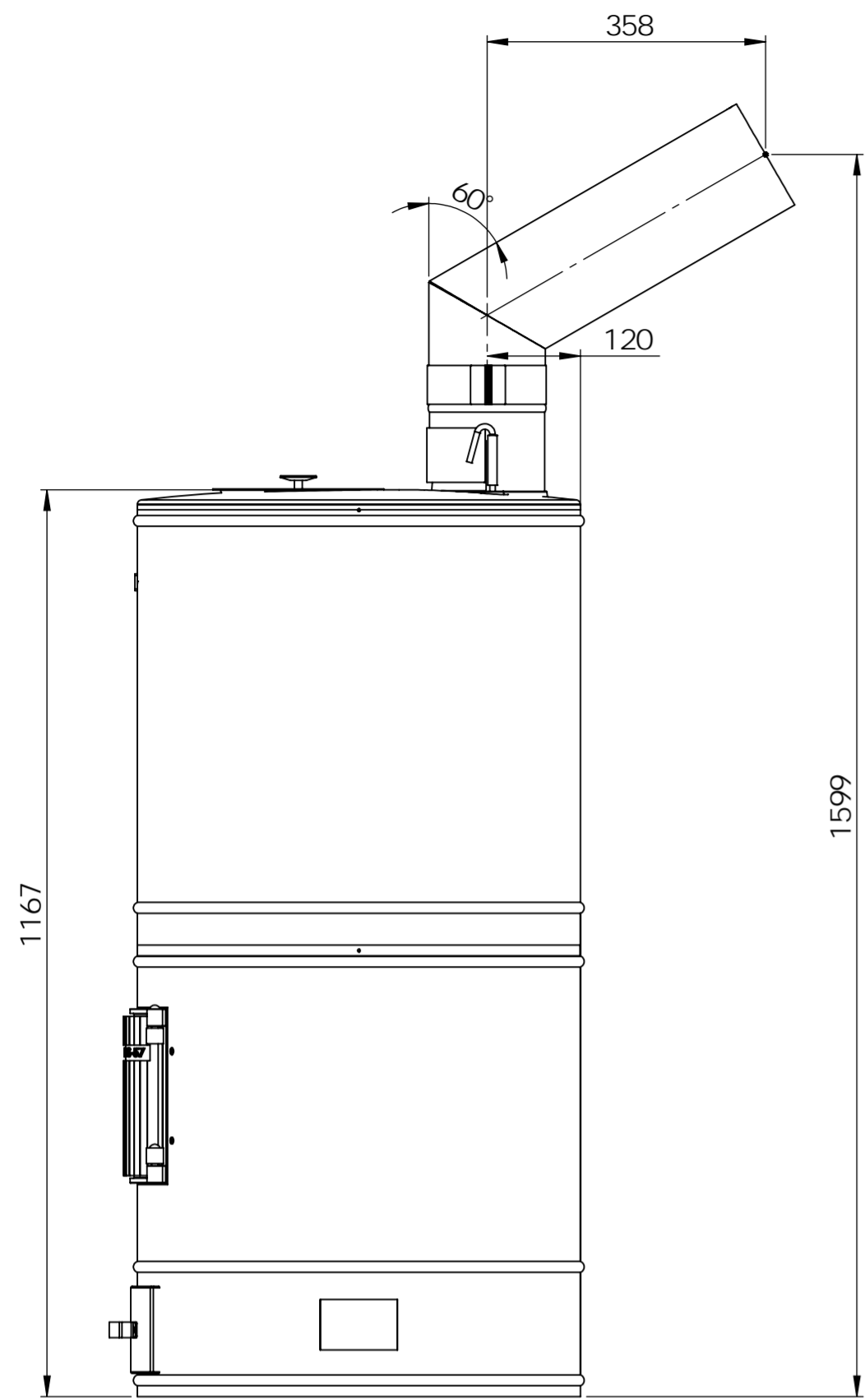


Voidaan tehdä myös asentamalla
 kiukaaseen suora yhdysormi ja
 kääntämällä 90 kulma "toisinpäin"

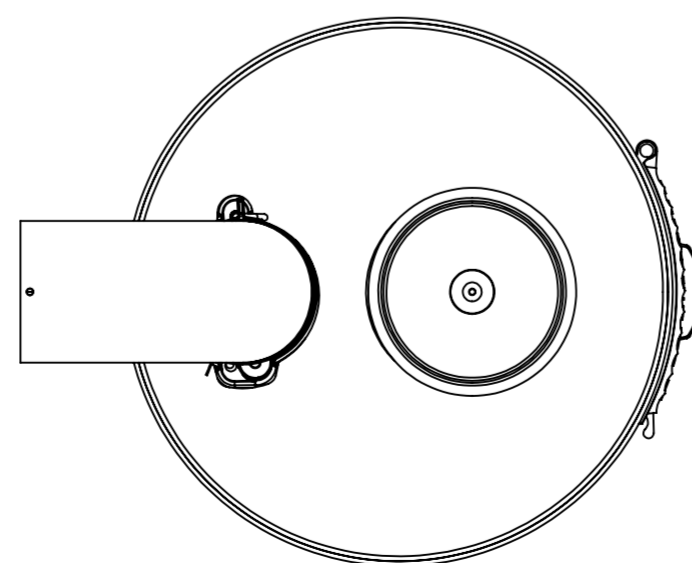
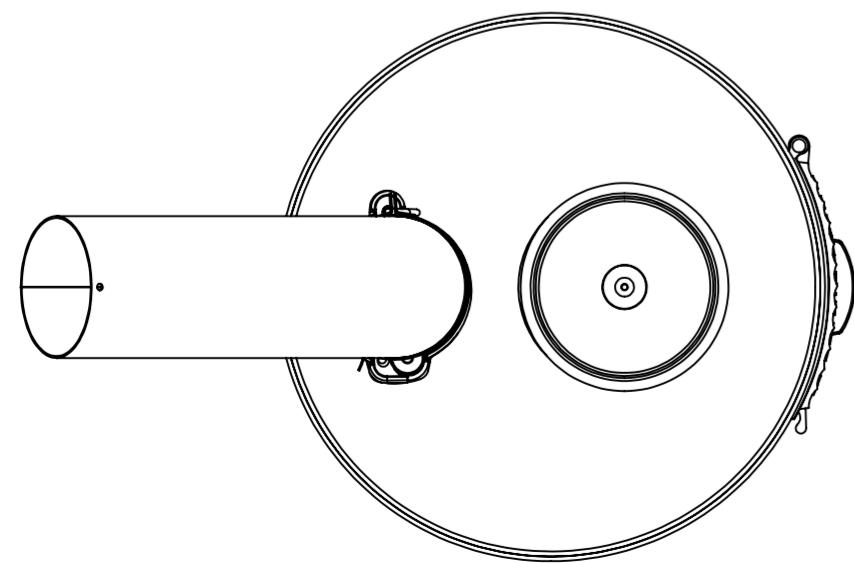
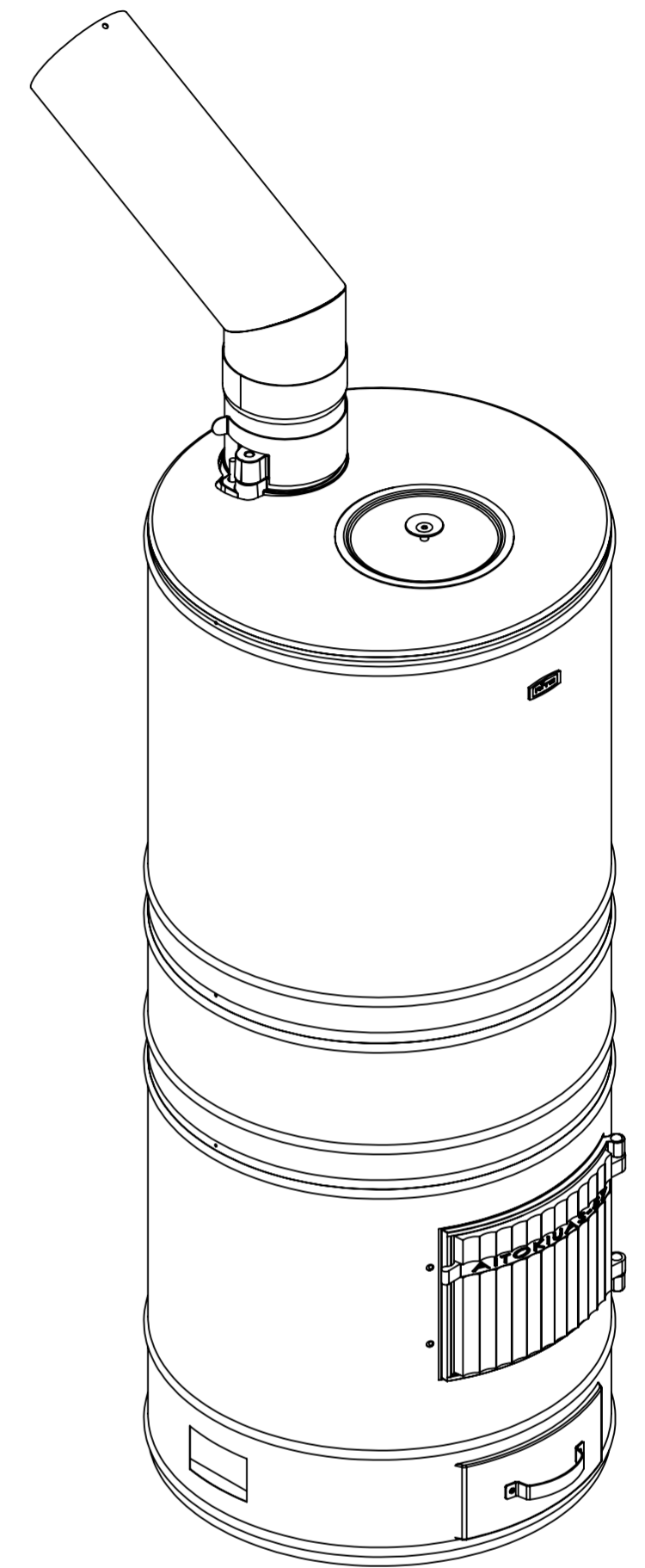
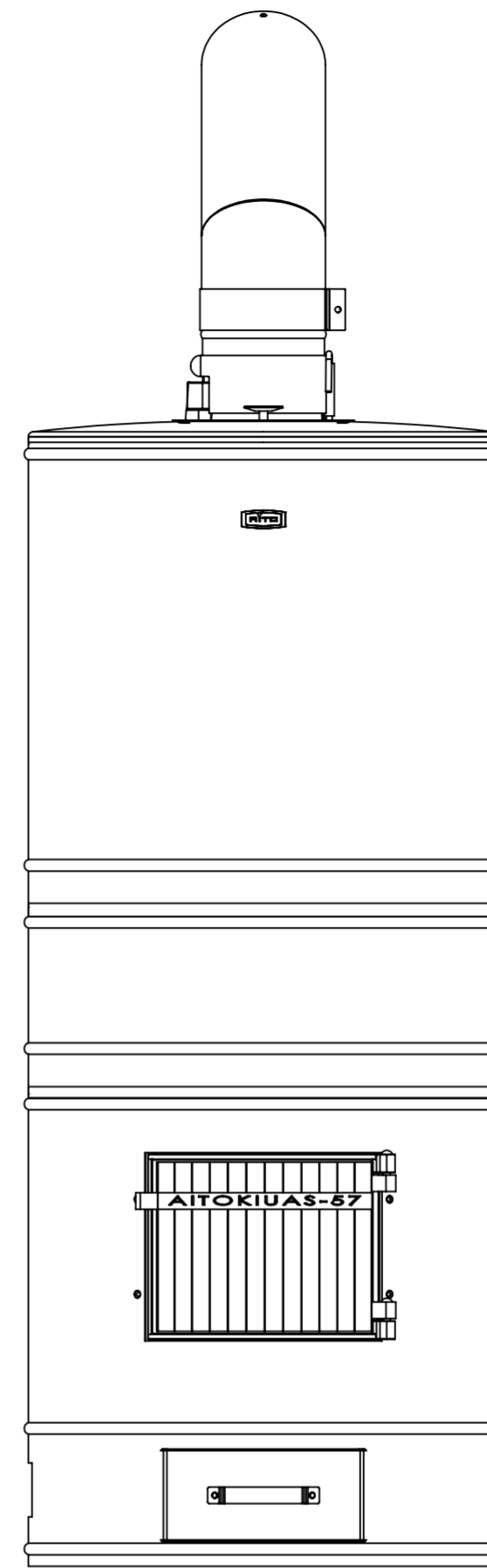
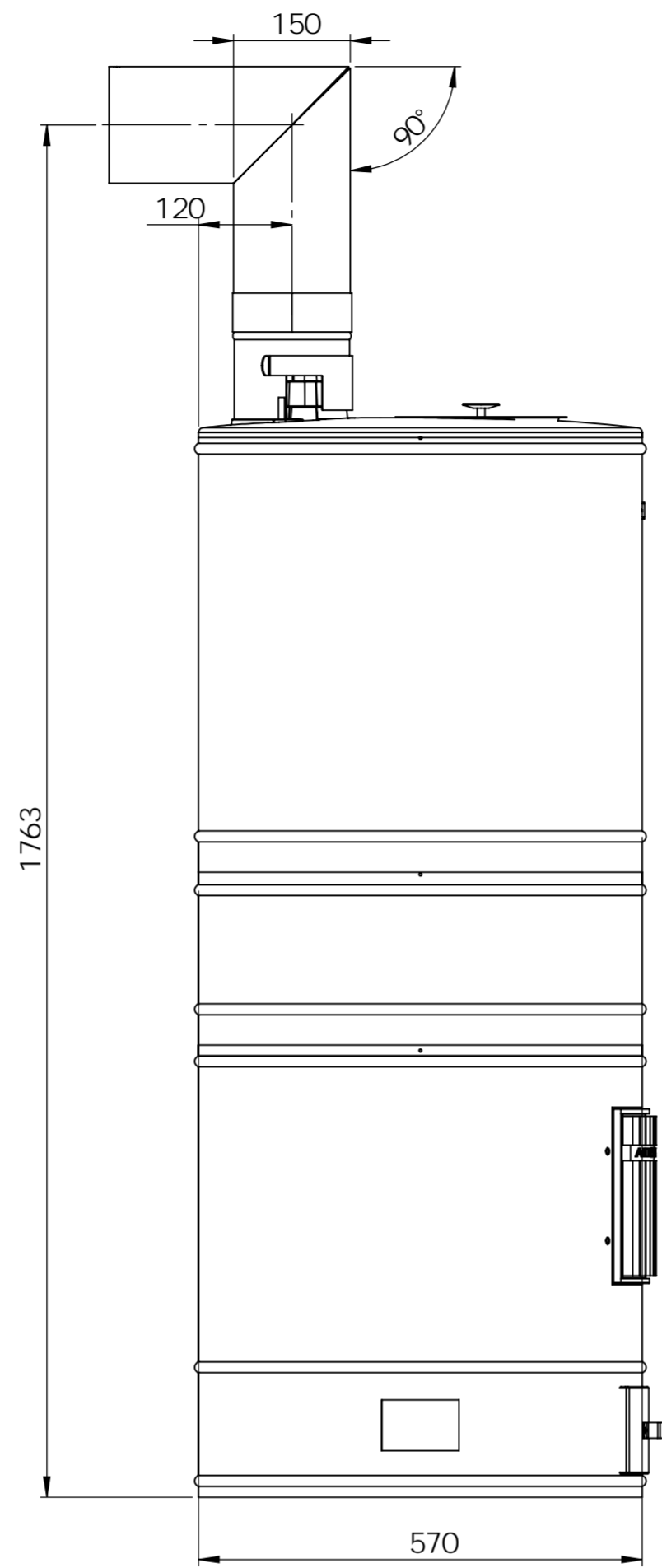
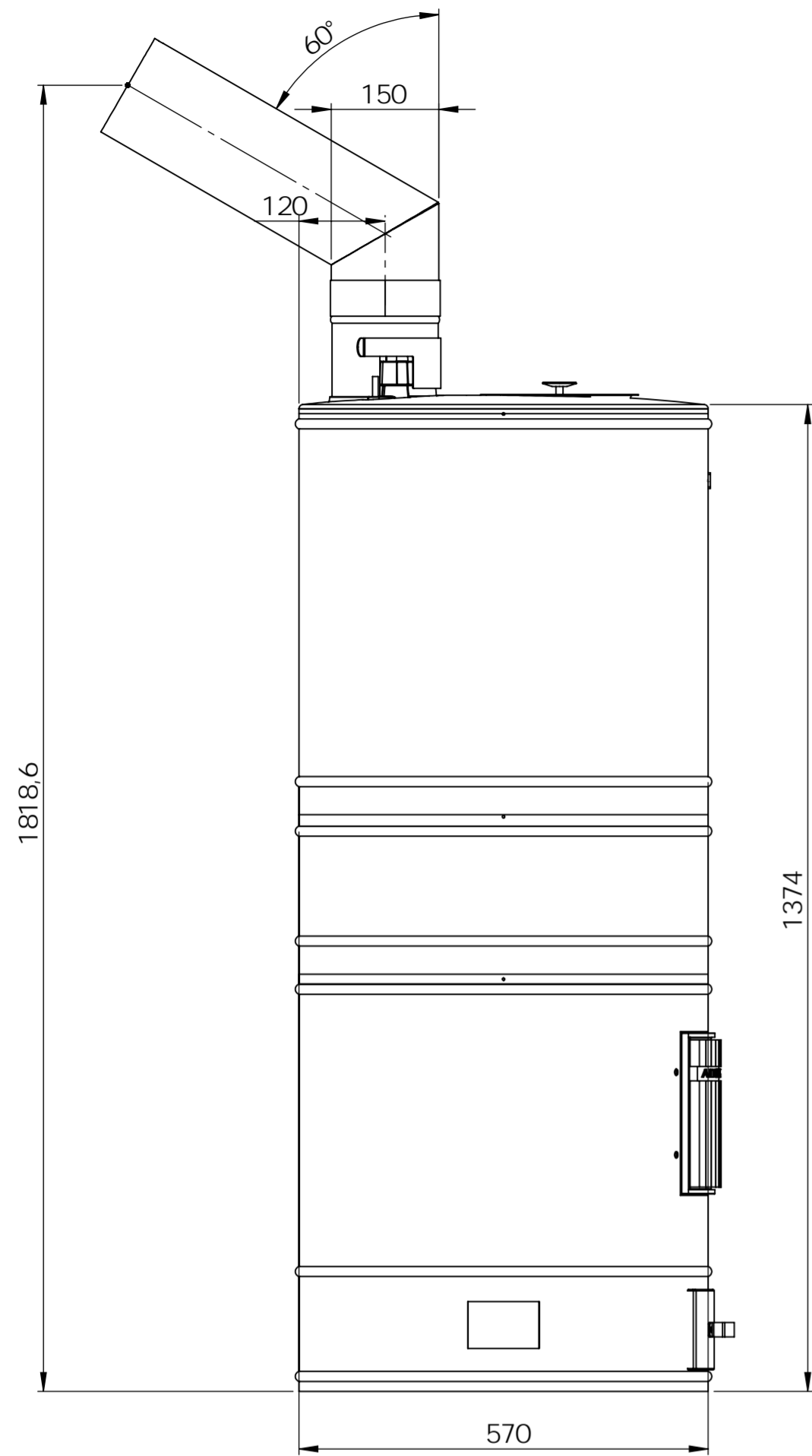




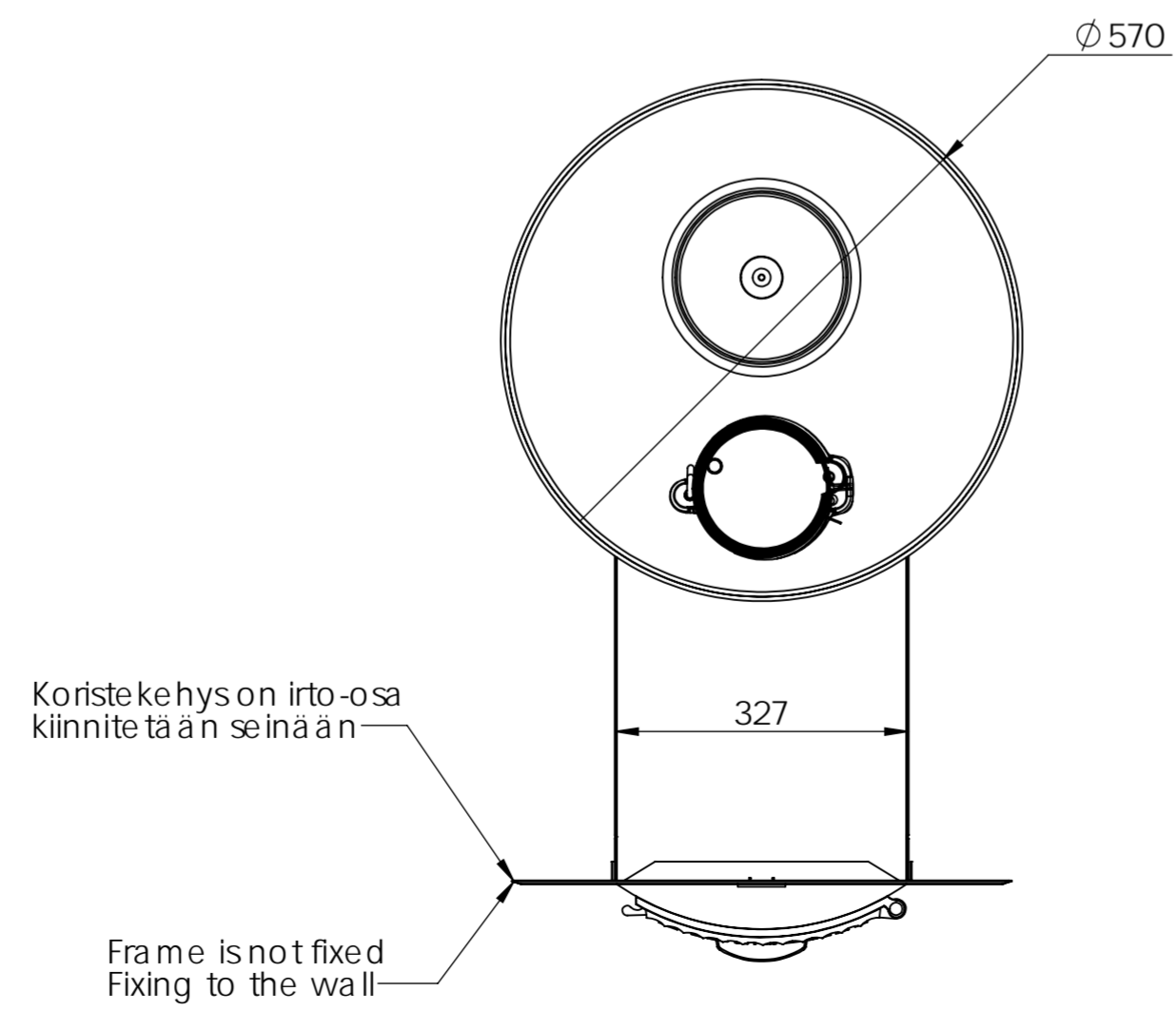
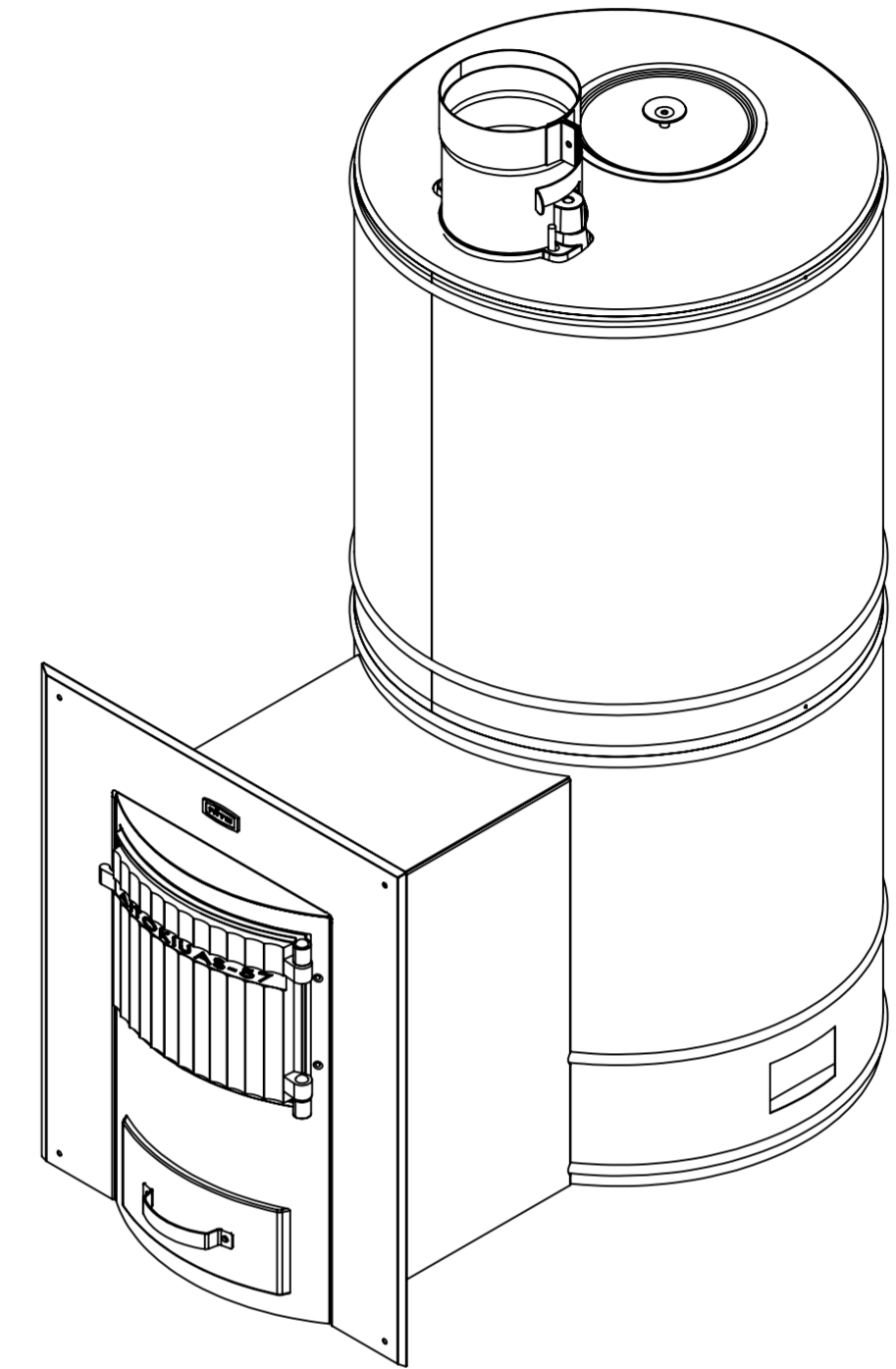
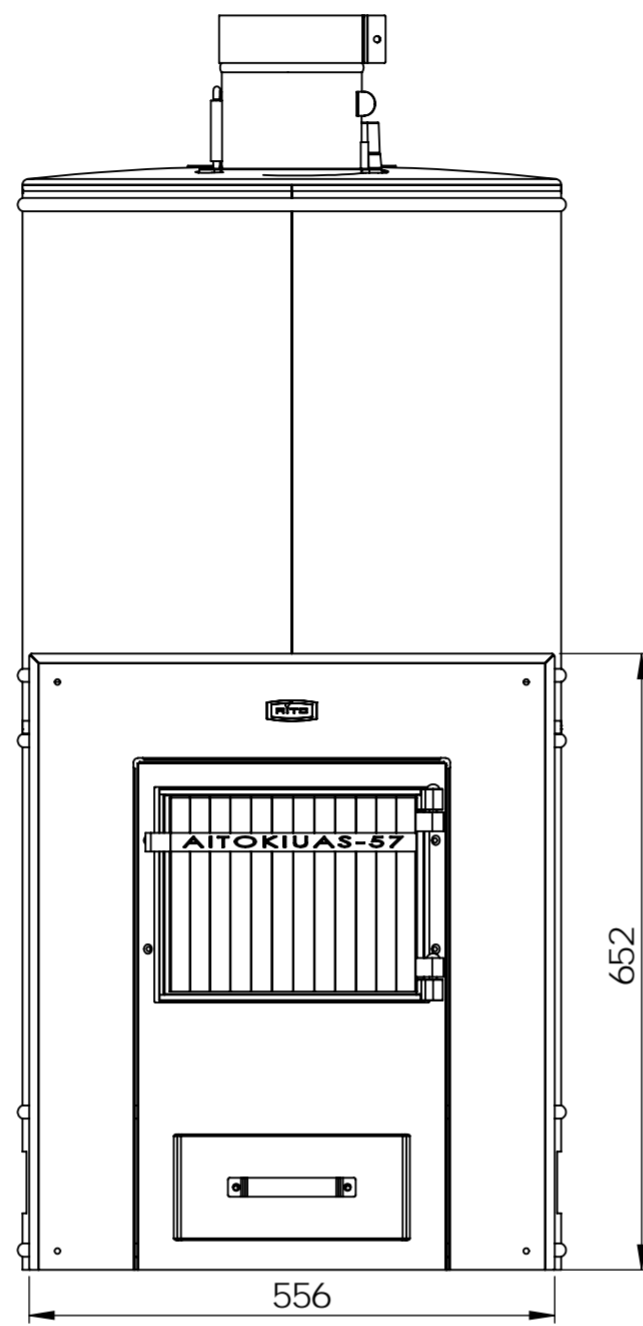
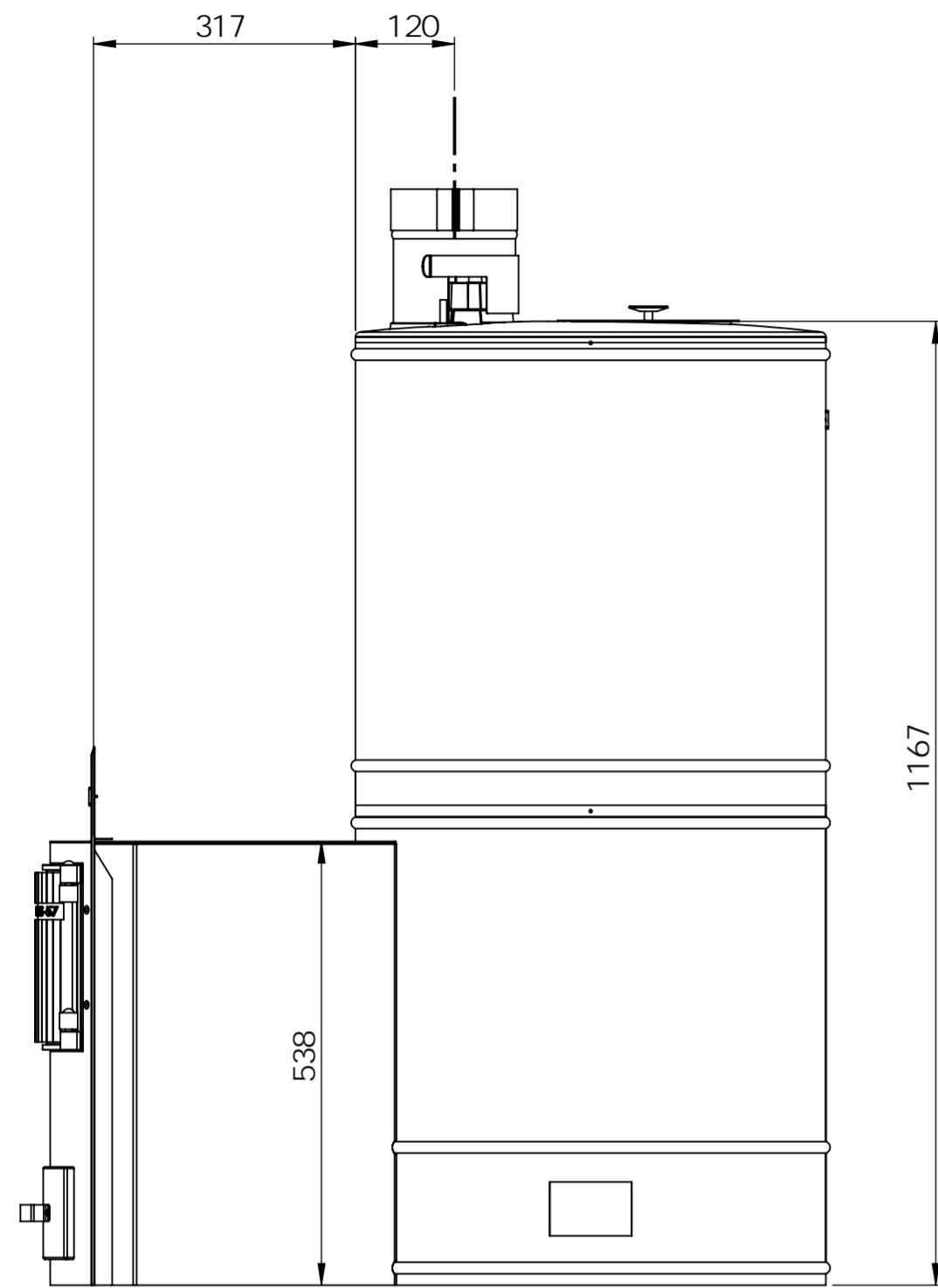
Aito AK-47 Tunneli



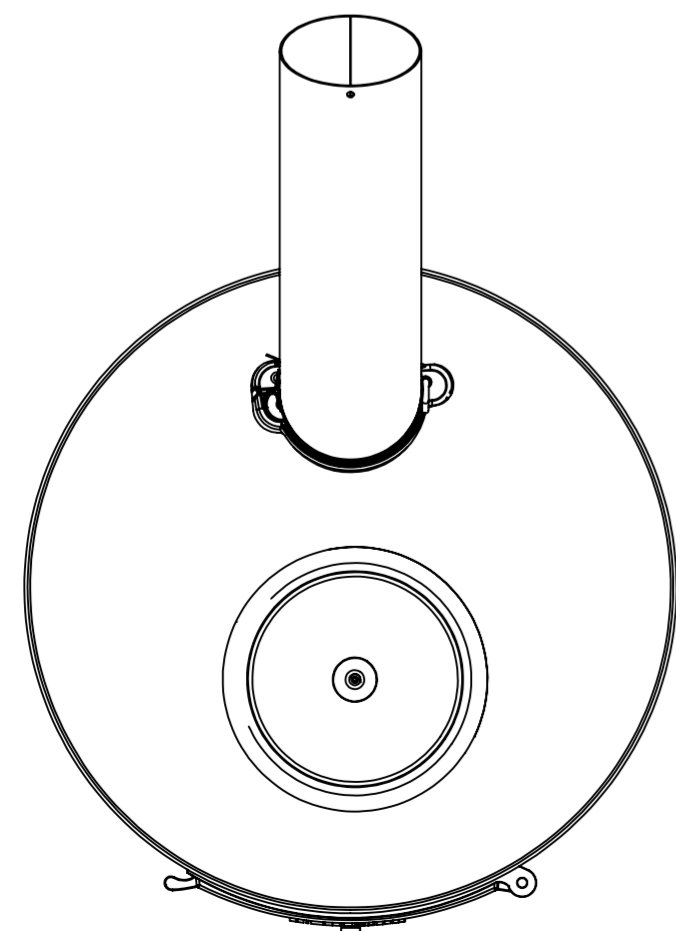
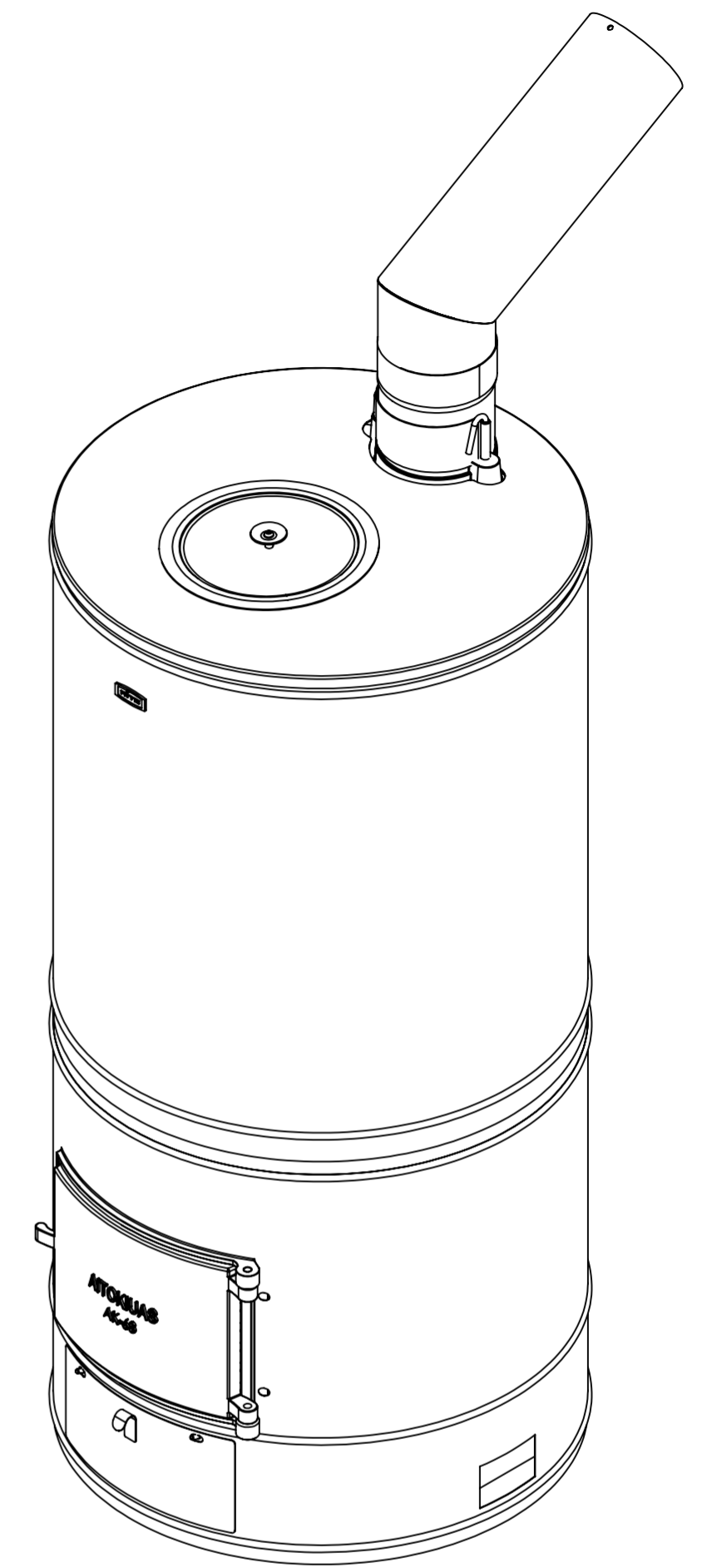
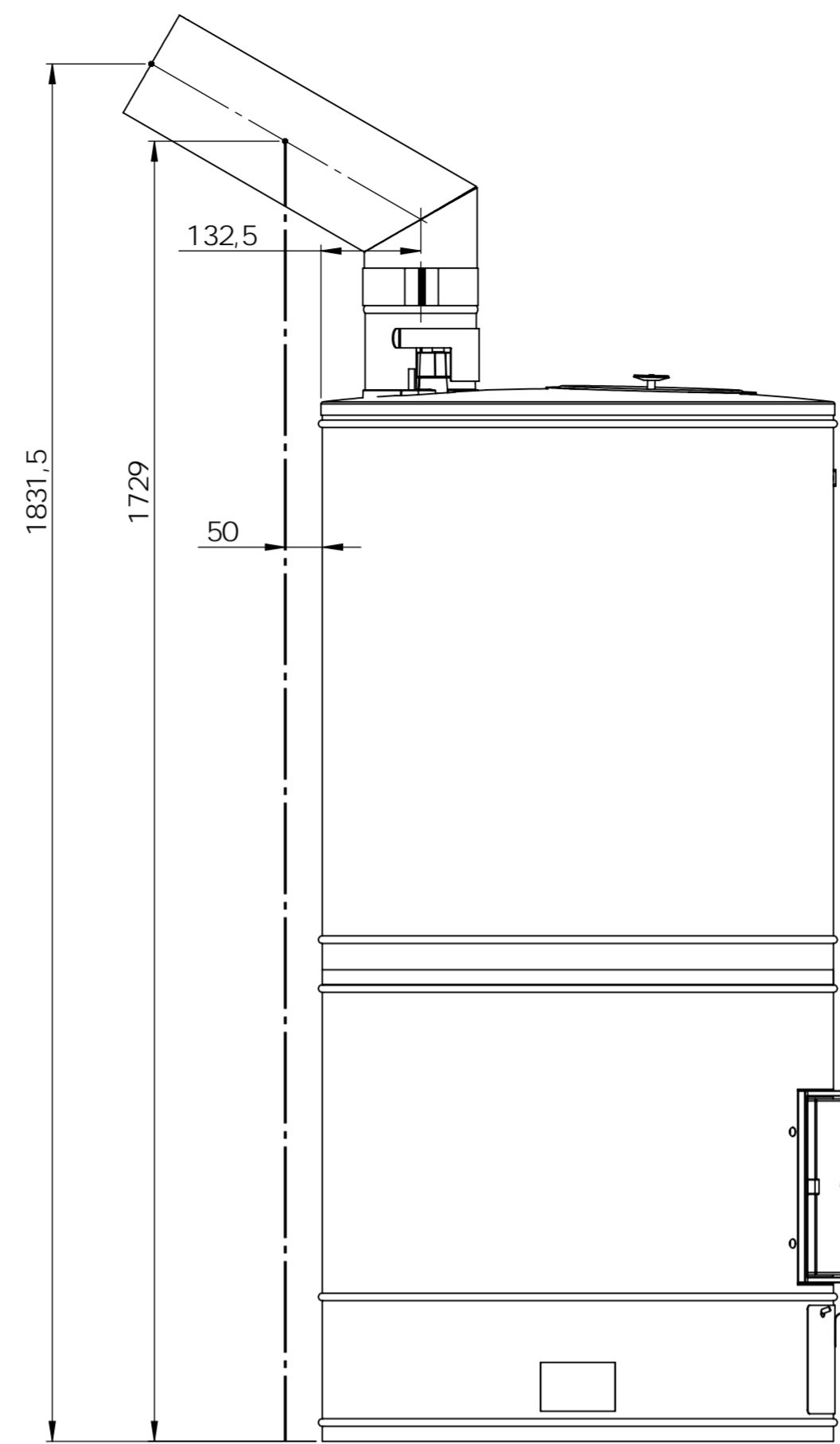
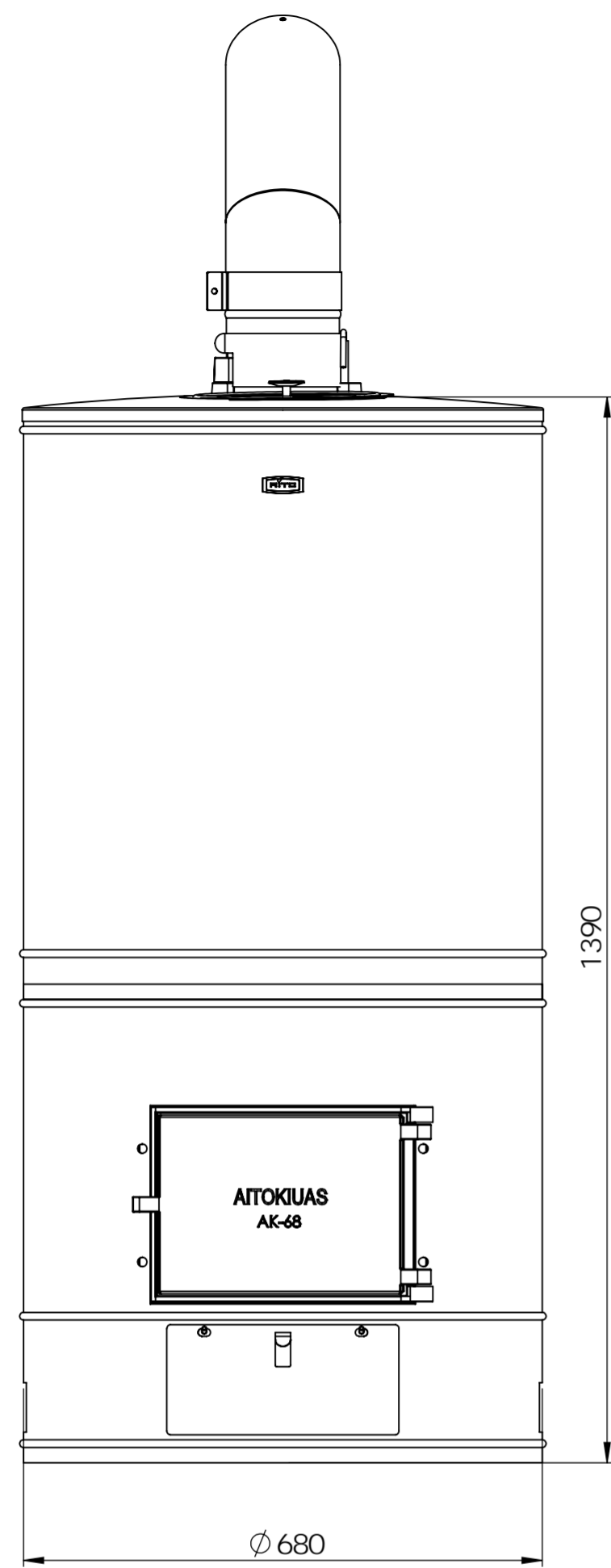
Aito AK-57



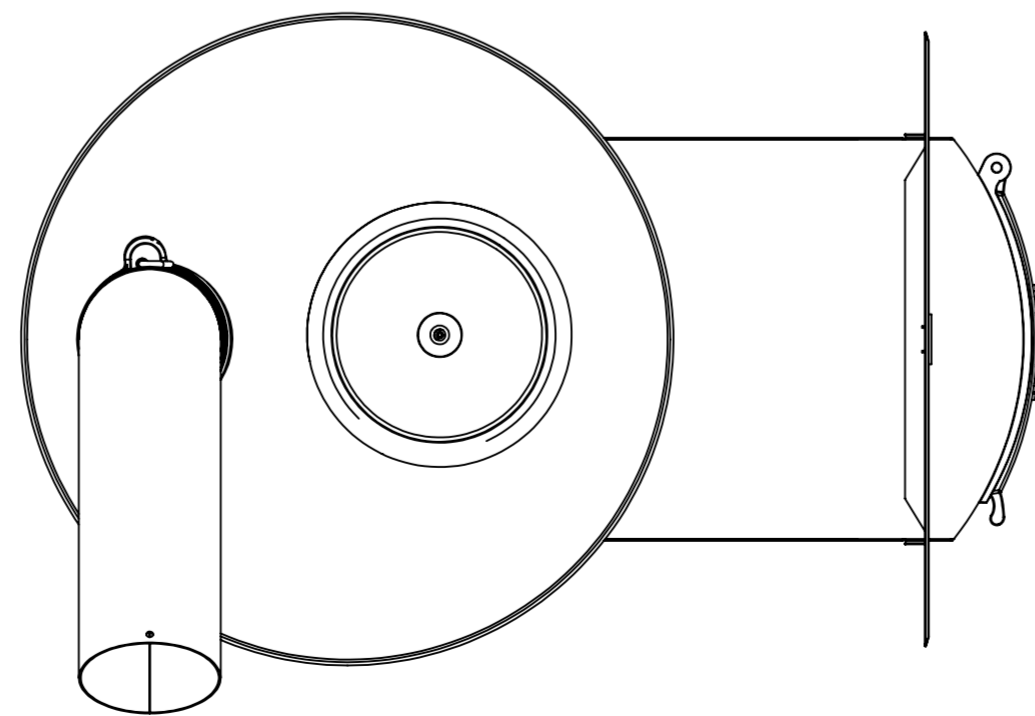
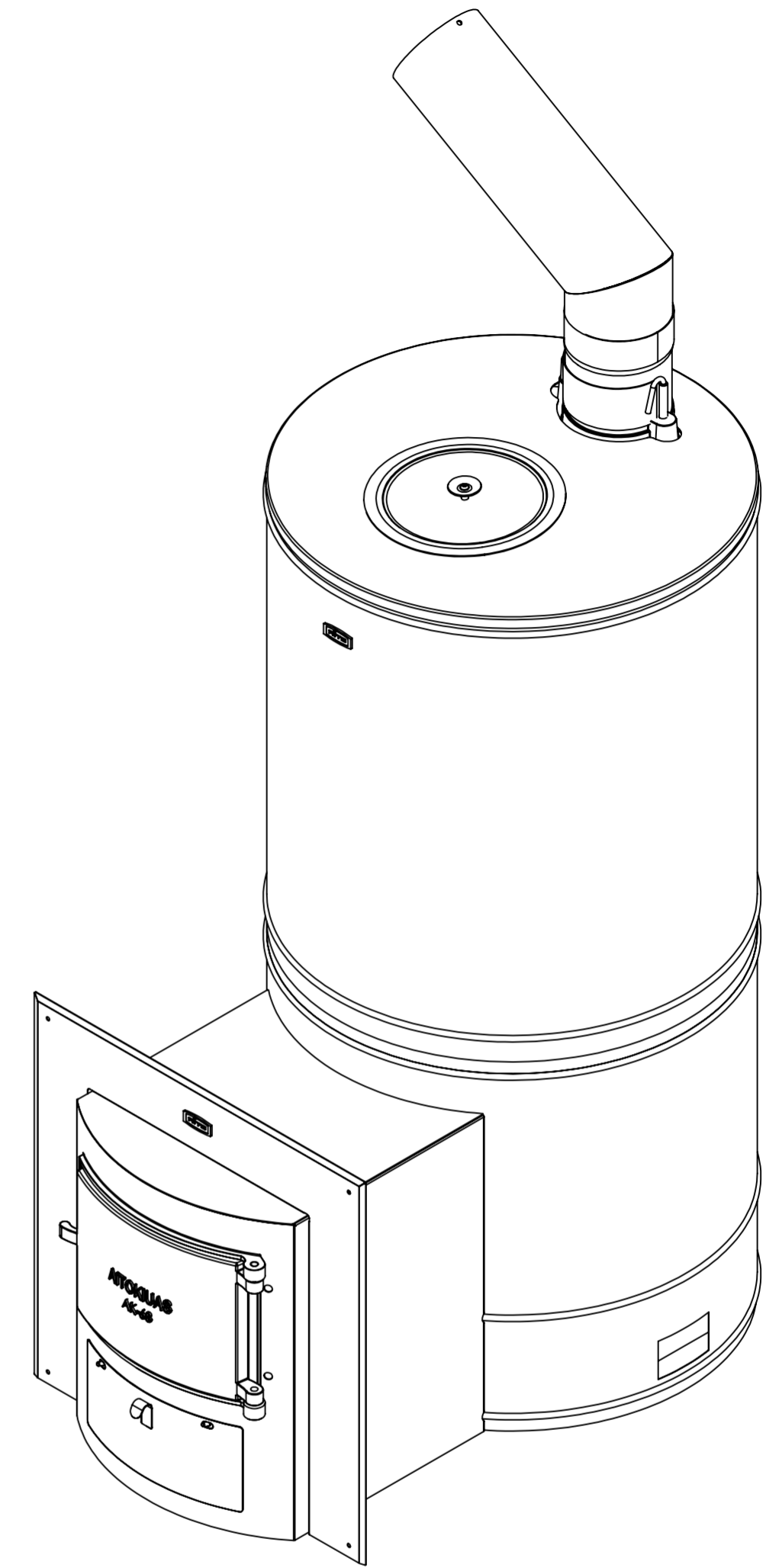
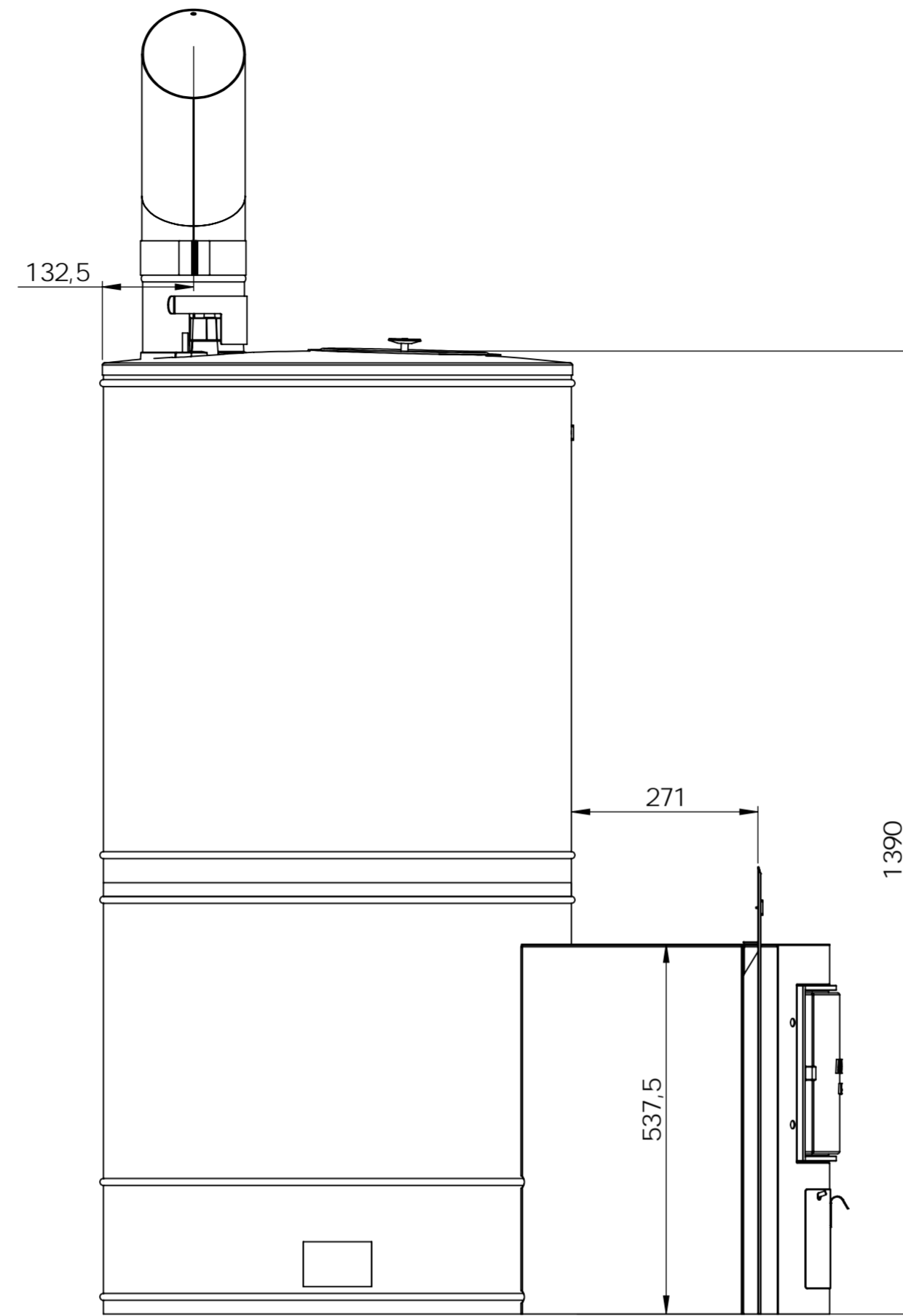
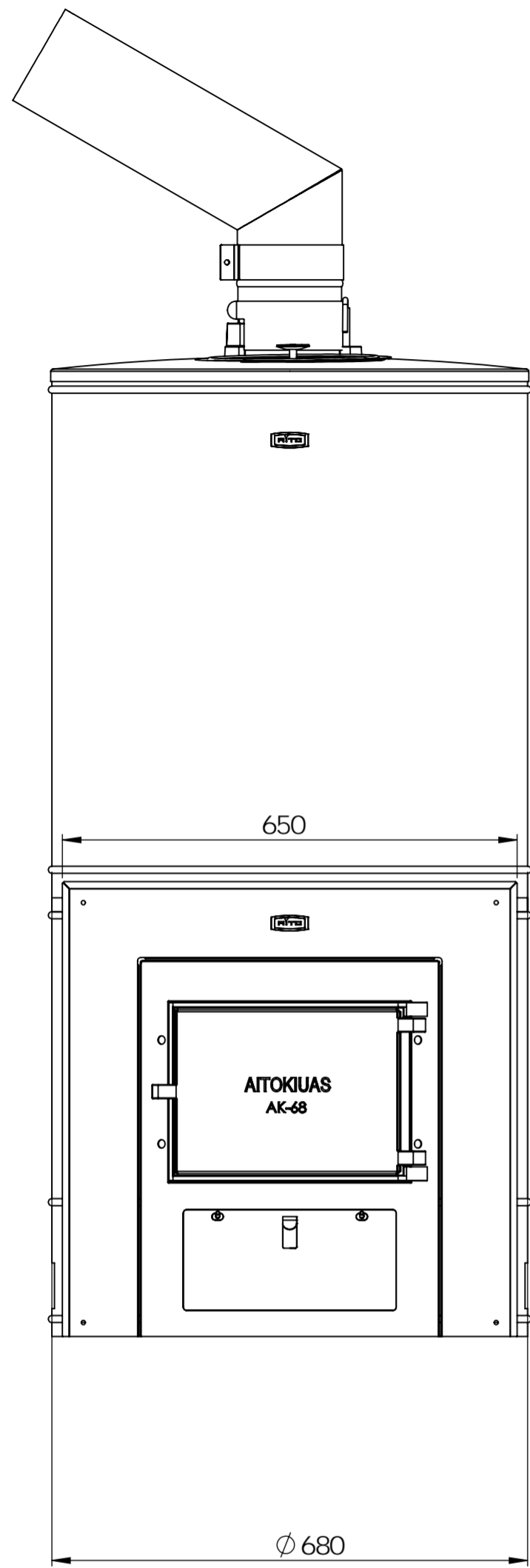
Aito AK-57 K



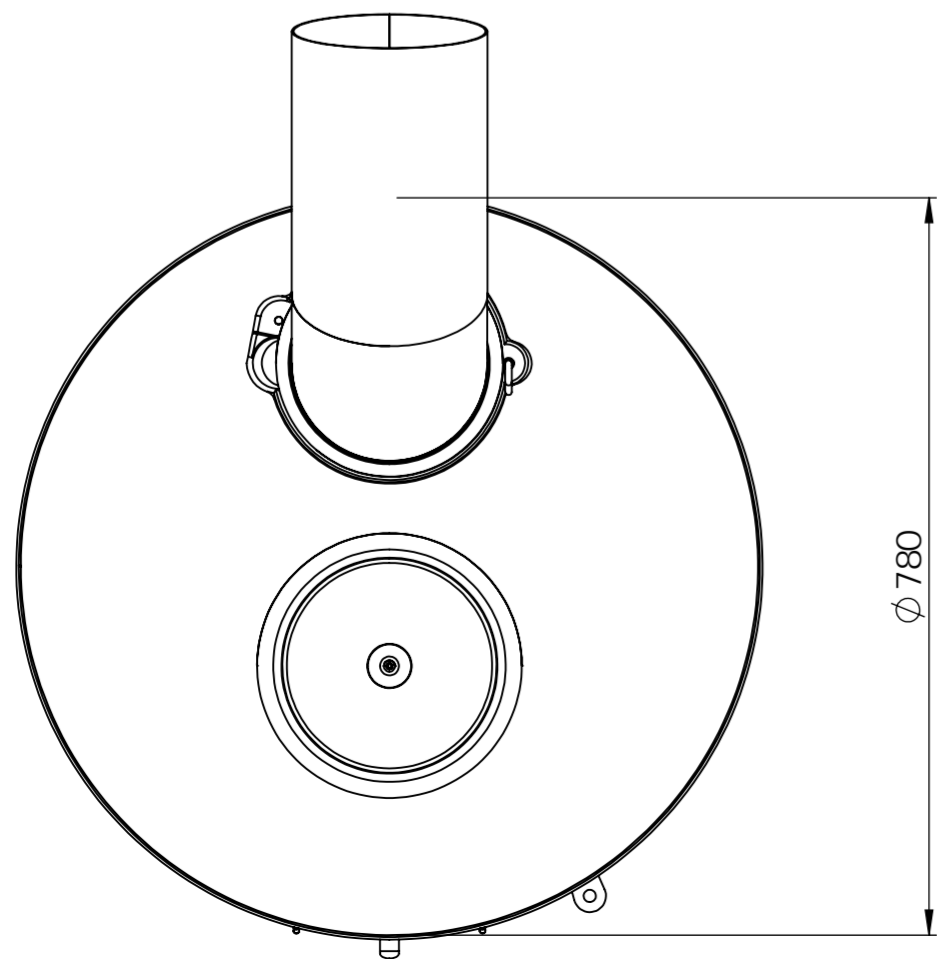
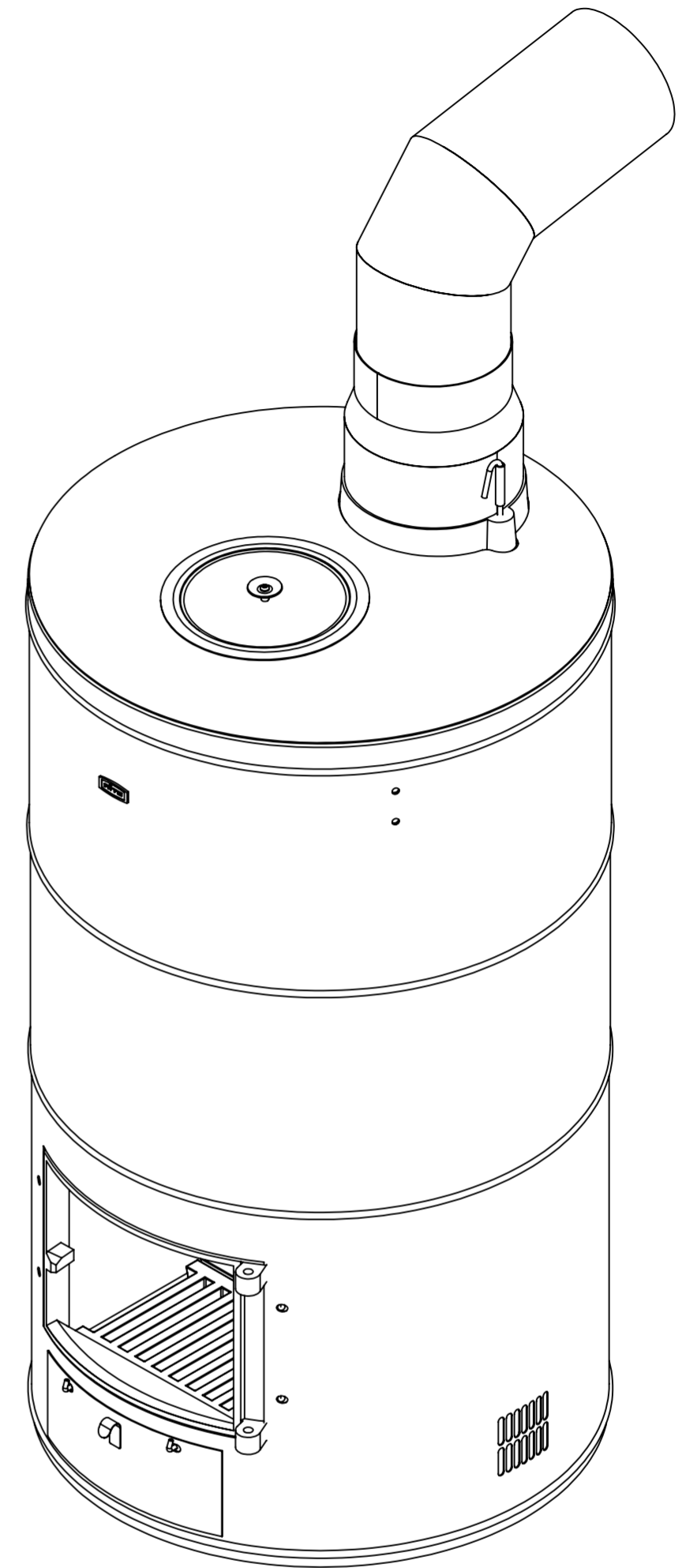
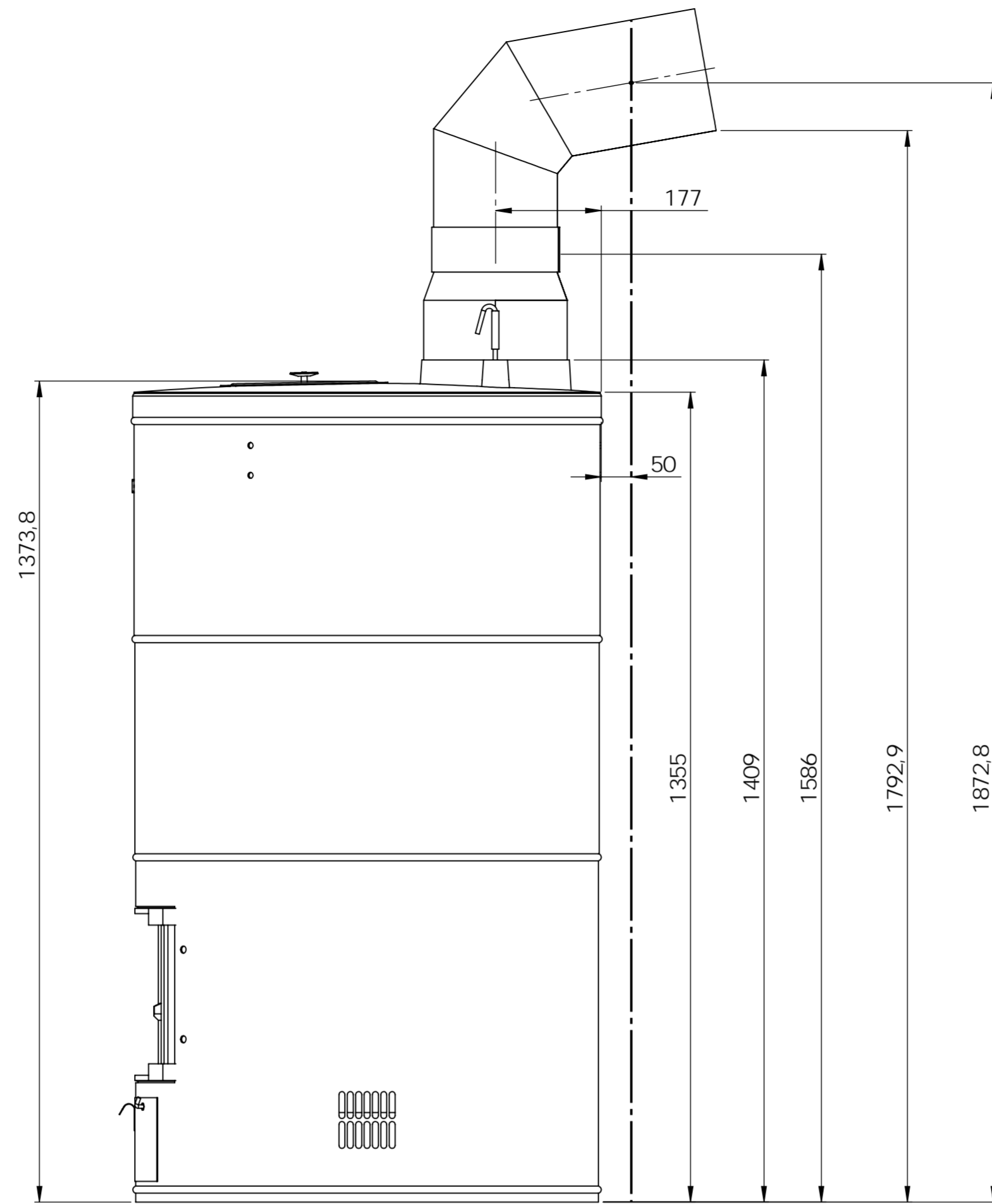
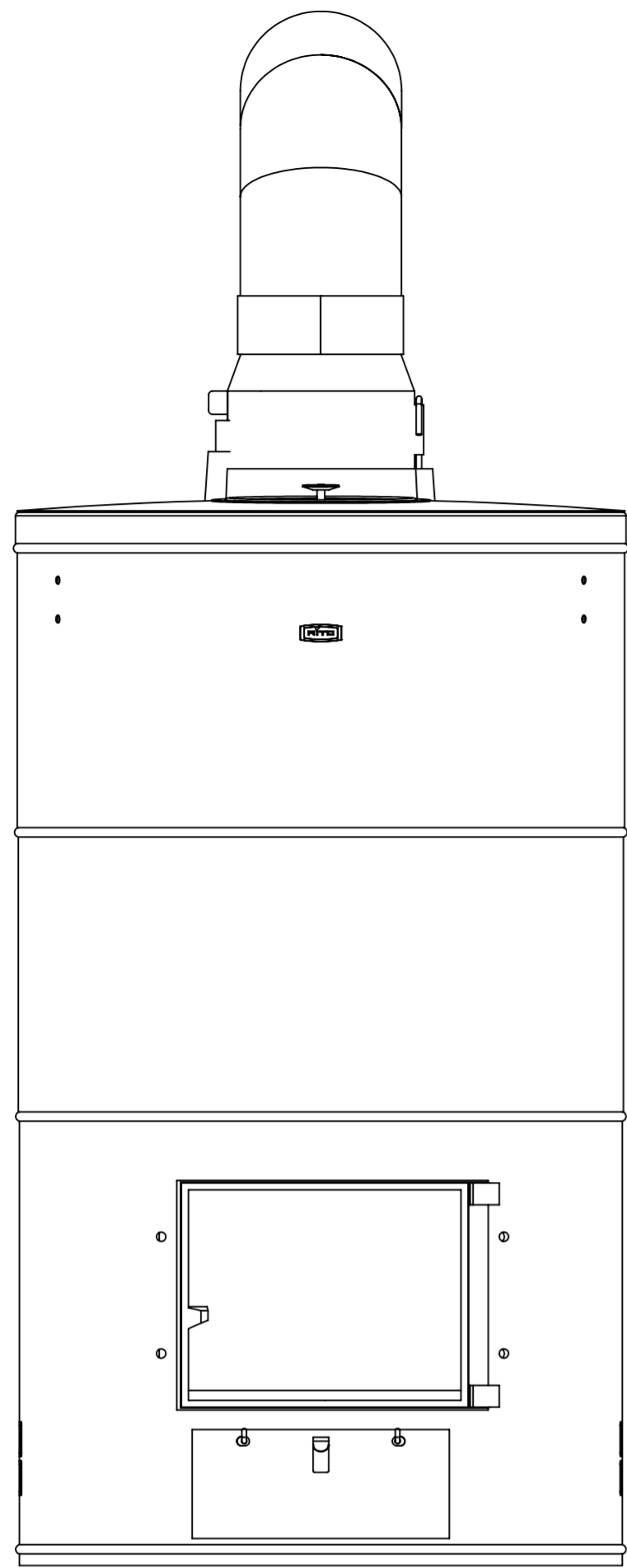
Aito AK-57 Tunneli



Aito AK-68



Aito AK-68 Tunneli



Aito AK-78

