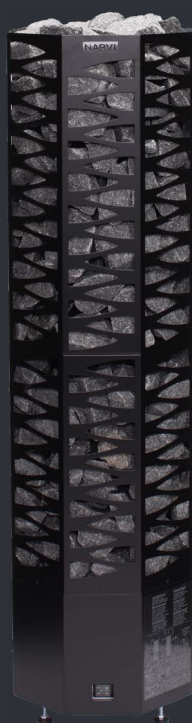


# NARVI

## Narvi Smooth



|                                      |    |
|--------------------------------------|----|
| ASENNUS- JA KÄYTTÖOHJE               | FI |
| INSTALLATIONS- OCH BRUKSANVISNING    | SE |
| INSTALLATION AND INSTRUCTION MANUAL  | EN |
| INSTALLATIONS- UND BETRIEBSANLEITUNG | DE |



# FI Sisällysluettelo

|  |    |
|--|----|
| 1. JOHDANTO  | 8  |
| 2. VAROITUKSET JA HUOMIOT                            | 8  |
| 3. KÄYTTÄJÄLLE                                       | 9  |
| 3.1 KIUUKAAN KÄYTTÖ                                  | 9  |
| 3.2 LÖYLYVESI  | 9  |
| 4. SAUNAN RAKENNE                                    | 9  |
| 4.1 SUOJAKAIDE                                       | 9  |
| 4.2 SAUNAN ILMANVAIHTO                               | 9  |
| 5. KIUASJÄRJESTELMÄ                                  | 10 |
| 5.1 KIUASJÄRJESTELMÄÄN OSAT:                         | 10 |
| 5.2 TEKNISET TIEDOT                                  | 11 |
| 5.3 KYTKENTÄKAAVIO                                   | 12 |
| 6. ASENNUS   | 14 |
| 6.1 ENNEN ASENNUSTA                                  | 14 |
| 6.2 TYÖJÄRJESTYS                                     | 15 |
| 6.3 SÄHKÖKYTKENNÄT                                   | 15 |
| 6.4 OHJAIMEN ASENNUS                                 | 17 |
| 6.5 LÄMPÖTILA-ANTURI / YLILÄMPÖSUOJALLA ASENNUS      | 18 |
| 6.6 KOSTEUSANTURIN ASENNUS (lisävaruste)             | 20 |
| 6.7 OVIKYTKIMEN ASENNUS (Narvi etäohjattavat mallit) | 20 |
| 6.8 VALAISTUS  | 20 |
| 6.9 KIUUKAAN ASENNUS JA KIVIEN LADONTA               | 20 |
| 7. OHJAIMEN KÄYTTÖ                                   | 22 |
| 7.1 VALIKOISSA LIIKKUMINEN                           | 23 |
| 7.2 KIELEN JA LÄMPÖTILA-ASTEIKON ASETTAMINEN         | 22 |
| 7.3 PÄÄVALIKKO                                       | 25 |
| 7.4 KÄYNNISTÄ / SAMMUTA SAUNA                        | 25 |
| 7.5 LÄMPÖTILA  | 25 |
| 7.6 PÄÄLLÄOLOAIKA                                    | 25 |
| 7.7 ASETUKSET  | 25 |
| 7.7.1 SAUNAN OLETUSASETUKSET                         | 26 |
| 7.7.2 LISÄVARUSTEET                                  | 26 |
| 7.7.3 OHJAIMEN KÄYTTÖTILAT                           | 27 |

|                                     |    |
|-------------------------------------|----|
| 7.7.4 TIEDOT                        | 27 |
| 7.7.5 PALAUTA TEHDASASETUKSET       | 27 |
| 7.8 ETÄKÄYTTÖ                       | 27 |
| 7.9 AJASTUS                         | 28 |
| 7.10 VALAISTUS                      | 29 |
| 7.11 LAPSILUKKO                     | 30 |
| 7.12 OHJAIMEN VIKAILMOITUKSET       | 30 |
| 8. MOBIILISOVELLUS                  | 31 |
| 8.1 MOBIILISOVELLUKSEN KÄYTTÖÖNOTTO | 31 |
| 9. VIRHETILANTEET                   | 32 |
| 10. HUOLTO                          | 32 |
| 11. LAITTEISTON HÄVITTÄMINEN        | 33 |
| 12. VARAOSAT                        | 33 |
| 13. TAKUUEHDOT                      | 33 |

## **SE** Innehåll

|  |    |
|--|----|
| 1. INTRODUKTION                        | 34 |
| 2. VARNINGAR OCH FÖRSIKTIGHETSÅTGÄRDER | 34 |
| 3. FÖR ANVÄNDAREN                      | 35 |
| 3.1 ANVÄNDNING AV BASTUAGGREGATET      | 35 |
| 3.2 VATTEN ATT KASTA PÅ STENARNA       | 35 |
| 4. BASTUNS KONSTRUKTION                | 35 |
| 4.1 AGGREGATSKYDD                      | 35 |
| 4.2 VENTILATION I BASTUN               | 35 |
| 5. BASTUSYSTEM                         | 36 |
| 5.1 BASTUSYSTEMETS DELAR               | 36 |
| 5.2 TEKNISKA DATA                      | 37 |
| 5.3 KOPPLINGSSCHEMA                    | 38 |
| 6. INSTALLATION                        | 40 |
| 6.1 FÖRE INSTALLATIONEN                | 40 |
| 6.2 ARBETSORDNING                      | 41 |

|   |    |
|---|----|
| 6.3 ELANSLUTNINGAR  | 41 |
| 6.4 INSTALLATION AV STYRPANELEN                                 | 43 |
| 6.5 INSTALLATION AV TEMPERATURSENSOR/<br>ÖVERHETTNINGSSKYDD     | 45 |
| 6.6 INSTALLATION AV FUKTIGHETSSENSOR (tillval)                  | 46 |
| 6.7 INSTALLATION AV DÖRRKONTAKT (fjärrstyrda modeller)          | 46 |
| 6.8 BELYSNING   | 46 |
| 6.9 INSTALLATION AV BASTUAGGREGATET OCH<br>STAPLING AV STENARNA | 46 |
| 7. STYRPANELENS ANVÄNDNING                                      | 48 |
| 7.1 ATT NAVIGERA I MENYER                                       | 50 |
| 7.2 ATT STÄLLA IN SPRÅK OCH TEMPERATURSKALA                     | 50 |
| 7.3 HUVUDMENY   | 51 |
| 7.4 ATT STARTA / STÄNGA AV BASTUN                               | 51 |
| 7.5 TEMPERATUR  | 51 |
| 7.6 OPERATIONSTID   | 51 |
| 7.7 INSTÄLLNINGAR   | 51 |
| 7.7.1 STANDARDINSTÄLLNINGARNA FÖR BASTUN                        | 52 |
| 7.7.2 TILLÄGGSUTRUSTNING  | 52 |
| 7.7.3 STYRPANELENS DRIFTLÄGEN                                   | 53 |
| 7.7.4 INFO  | 53 |
| 7.7.5 ATT ÅTERSTÄLLA FABRIKINSTÄLLNINGARNA                      | 53 |
| 7.8 FJÄRRÅTKOMST  | 53 |
| 7.9 TIMER   | 54 |
| 7.10 BELYSNING  | 55 |
| 7.11 BARNLÅS  | 56 |
| 7.12 STYRPANELENS FELMEDDELANDEN                                | 56 |
| 8. MOBILAPP   | 57 |
| 8.1 ATT BÖRJA ANVÄNDA MOBILAPPEN                                | 57 |
| 9. FELSITUATIONER:  | 58 |
| 10. UNDERHÅLL   | 58 |
| 11. BORTSKAFFANDE AV UTRUSTNINGEN                               | 59 |
| 12. RESERVDELAR   | 59 |
| 13. GARANTIVILLKOR  | 59 |

# EN Content

|   |    |
|---|----|
| 1. INTRODUCTION   | 60 |
| 2. WARNINGS AND NOTES   | 60 |
| 3. FOR THE USER   | 61 |
| 3.1 WARNINGS AND NOTES  | 61 |
| 3.2 POURING WATER ON THE STONES   | 61 |
| 4. SAUNA HEATER SYSTEM  | 61 |
| 4.1 HEATER GUARD  | 61 |
| 4.2 VENTILATION   | 61 |
| 5. SAUNA HEATER SYSTEM  | 62 |
| 5.1 PARTS OF THE HEATER SYSTEM:   | 62 |
| 5.2 TECHNICAL DATA:   | 63 |
| 5.3 WIRING DIAGRAM:   | 64 |
| 6. INSTALLATION   | 66 |
| 6.1 BEFORE INSTALLATION   | 66 |
| 6.2 INSTALLATION SEQUENCE   | 67 |
| 6.3 ELECTRICAL CONNECTIONS  | 67 |
| 6.4 INSTALLATION OF THE CONTROL PANEL                                   | 69 |
| 6.5 TEMPERATURE SENSOR / OVERHEAT PROTECTOR<br>INSTALLATION             | 70 |
| 6.6 INSTALLATION OF THE HUMIDITY SENSOR (accessory)                     | 71 |
| 6.7 INSTALLATION OF THE DOOR SWITCH<br>(Narvi remote-controlled models) | 71 |
| 6.8 LIGHTING  | 72 |
| 6.9 SAUNA HEATER INSTALLATION AND PLACING STONES                        | 72 |
| 7. USING THE CONTROL UNIT   | 74 |
| 7.1 NAVIGATION IN MENUS   | 74 |
| 7.2 SETTING THE LANGUAGE AND TEMPERATURE SCALE                          | 74 |
| 7.3 MAIN MENU   | 76 |
| 7.4 TURN ON / TURN OFF THE HEATER                                       | 76 |
| 7.5 TEMPERATURE   | 77 |
| 7.6 OPERATING TIME  | 77 |
| 7.7 SETTINGS  | 77 |
| 7.7.1 SAUNA DEFAULT SETTINGS  | 78 |
| 7.7.2 ACCESSORIES   | 78 |

|  |    |
|--|----|
| 7.7.3 CONTROL UNIT OPERATING MODES       | 79 |
| 7.7.4 INFORMATION                        | 79 |
| 7.7.5 RESTORE FACTORY SETTINGS           | 79 |
| 7.8 REMOTE CONTROL                       | 79 |
| 7.9 TIMER                                | 80 |
| 7.10 LIGHTING                            | 81 |
| 7.11 CHILD LOCK                          | 82 |
| 7.12 CONTROL UNIT FAULT NOTIFICATIONS    | 82 |
| 8. MOBILE APPLICATION                    | 83 |
| 8.1 ACTIVATION OF THE MOBILE APPLICATION | 83 |
| 9. FAULT SITUATIONS:                     | 84 |
| 10. MAINTENANCE                          | 84 |
| 11. DISPOSAL OF EQUIPMENT                | 85 |
| 12. SPARE PARTS                          | 85 |
| 13. WARRANTY TERMS                       | 85 |

## **DE** Inhaltsverzeichnis

|                              |    |
|------------------------------|----|
| 1. EINFÜHRUNG                | 86 |
| 2. WARNUNGEN UND ANMERKUNGEN | 86 |
| 3. FÜR DEN NUTZER            | 87 |
| 3.1 NUTZUNG DES SAUNAOFENS   | 87 |
| 3.2 DAMPFWASSER              | 87 |
| 4. SAUNASTRUKTUR             | 87 |
| 4.1 OFENSCHUTZ               | 87 |
| 4.2 BELÜFTUNG                | 87 |
| 5. SAUNAOFENSYSTEM           | 88 |
| 5.1 KTEILE DES OFENSYSTEMS:  | 88 |
| 5.2 TECHNISCHE DATEN:        | 89 |
| 5.3 VERBINDUNGSDIAGRAMM:     | 90 |
| 6. INSTALLATION              | 92 |
| 6.1 VORHER INSTALLATION      | 92 |
| 6.2 ARBEITSSEQUENZ           | 94 |
| 6.3 ELEKTRISCHE VERBINDUNGEN | 94 |

|   |     |
|---|-----|
| 6.4 INSTALLATION DES BEDIENFELDES                                   | 95  |
| 6.5 INSTALLATION DES TEMPERATURSENSORS /<br>ÜBERHITZUNGSSCHUTZES    | 97  |
| 6.6 INSTALLATION DES FEUCHTIGKEITSSENSORS<br>(Zubehör)              | 97  |
| 6.7 INSTALLATION DES TÜRENSORS<br>(Modelle mit Narvi-Fernbedienung) | 98  |
| 6.8 BELEUCHTUNG   | 98  |
| 6.9 INSTALLATION DES SAUNAOFENS UND AUFLEGEN<br>DER SAUNAOFENSTEINE | 100 |
| 7. NUTZUNG DES BEDIENFELDS  | 102 |
| 7.1 NAVIGATION IN MENÜS   | 102 |
| 7.2 EINSTELLUNG DER SPRACH- UND TEMPERATURSKALA                     | 102 |
| 7.3 HAUPTMENÜ   | 103 |
| 7.4 HEIZUNG EIN- ODER AUSSCHALTEN                                   | 103 |
| 7.5 TEMPERATUR  | 104 |
| 7.6 BETRIEBSZEIT  | 104 |
| 7.7 EINSTELLUNGEN   | 104 |
| 7.7.1 SAUNA-STANDARDEINSTELLUNGEN                                   | 104 |
| 7.7.2 ZUBEHÖR   | 105 |
| 7.7.3 BETRIEBSARTEN DES BEDIENFELDES                                | 106 |
| 7.7.4 INFORMATION   | 106 |
| 7.7.5 WERKSEINSTELLUNGEN WIEDERHERSTELLEN                           | 106 |
| 7.8 FERNBEDIENUNG   | 107 |
| 7.9 TIMER   | 108 |
| 7.10 BELEUCHTUNG  | 109 |
| 7.11 KINDERSICHERUNG  | 109 |
| 7.12 FEHLERBENACHRICHTIGUNGEN DES BEDIENFELDS                       | 109 |
| 8. MOBILE ANWENDUNG   | 110 |
| 8.1 AKTIVIERUNG DER MOBILEN ANWENDUNG                               | 110 |
| 9. FEHLERSITUATIONEN:   | 112 |
| 10. WARTUNG   | 112 |
| 11. ENTSORGUNG DER AUSRÜSTUNG                                       | 113 |
| 12. ERSATZTEILE   | 113 |
| 13. GARANTIEBEDINGUNGEN   | 113 |

# FI ASENNUS- JA KÄYTTÖOHJE

**NARVI SMOOTH 6,8kW**

**NARVI SMOOTH 9,0kW**

**NARVI SMOOTH 10,5kW**

## 1. JOHDANTO

Kiitos, että valitsit Narvi Smooth -kiukaan. Tämä ohje sisältää kiukaan asennus- ja käyttöohjeet Narvi Flow -ohjausjärjestelmällä varustetuille kiuasmalleille.

## 2. VAROITUKSET JA HUOMIOT

- Lue opas huolellisesti ennen kiukaan asennusta ja käyttöä, sekä säilytä ohjekirja myöhempiä tarvetta varten.
- Kiuasta saa käyttää vain saunan lämmittämiseen.
- Ohjain pitää asentaa huoneeseen, josta kiuas voidaan nähdä turvallisen käynnistämisen varmistamiseksi. Asennettaessa ohjain huoneeseen josta ei ole näköyhteyttä kiukaan, pitää kiukaan täyttää EN 60335-2-53 standardin kohtien 19.101 ja 19.102 mukaisen paloturvallisuustestin vaatimukset, muuten ohjaimen asentaminen ilman näköyhteyttä huoneesta kiukaaseen on kielletty.
- Etäohjattavaa Narvi Smooth Wifi -kiuasta käytettäessä on varmistettava turvallinen käyttö asentamalla ovikytkin tai muu hyväksytty turvalaite.
- Alle 8-vuotias ei saa käyttää laitetta, ja alle 14-vuotias vain aikuisen valvonnassa.
- Tämä laite ei ole tarkoitettu sellaisten henkilöiden käytettäväksi, joiden fyysiset, aistinvaraiset, henkiset ominaisuudet, kokemuksen tai tiedon puute estävät heitä käyttämästä laitetta turvallisesti, ellei heidän turvallisuudestaan vastaava henkilö valvo heitä tai ole opastanut heille laitteen käyttöä.
- Lapsia tulee aina valvoa, etteivät he leiki kiukaalla tai sen ohjaimilla.
- Kuuma kiuas voi aiheuttaa palovammoja
  - kiukaan metalliosat ja kivet kuumenevat erittäin kuumiksi käytön aikana.
- Älä koske kiukaaseen kiukaan ollessa kuuma.

- Löylyä saa heittää vain pieni määrä kerrallaan (1-2 dl), sillä höyry on polttavaa.
- Älä heitä löylyä silloin, kun itse tai joku muu on kiukaan vieressä – kuuma höyry voi aiheuttaa palovammoja.
- Kiuaskivet on ladottava ohjeiden mukaan – väärin täytetty kivitila aiheuttaa palovaaran.
- Kiukaan peittäminen aiheuttaa palovaaran.
- Vaatteiden tai muiden tekstiilien kuivaaminen kiukaalla tai sen läheisyydessä on kielletty.
- Kiukaan päälle ei saa asettaa esineitä.
- Varmista ennen kiukaan käynnistämistä, että kiukaan päällä tai sen läheisyydessä ei ole esineitä tai tekstiilejä.
- Ovet ja ikkunat tulee pitää suljettuina kiukaan ollessa päällä.
- Etäkäyttöä käytettäessä tarkista aina löylyhuone ja kiukaan ympäristö ennen valmiustilan aktivointia.
- Saunan suositeltava lämpötila on 60–80°C.
- Pitkäaikainen oleskelu kuumassa saunassa nostaa kehon lämpötilaa, mikä saattaa olla vaarallista.
- Saunassa ei saa nukkua.
- Jos terveydentilasi voi vaikuttaa saunomiseen, kysy neuvoa lääkäriltäsi. Älä mene saunaan sairastuneena tai päihtyneenä.
- Älä mene kuumaan saunaan huumavien aineiden vaikutuksen alaisena tai sairaana.
- Käytä löylyvetenä vain puhdasta talousvettä; merivesi, suolapitoinen tai klooripitoinen vesi eivät sovi ja voivat vahingoittaa kiuasta.
- Jos kiukaassa on ruostumaton ulkovaippa, sen värin muuttuminen käytön aikana on normaalia, eikä kuulu takuun piiriin.
- Meri- ja kostea ilmasto nopeuttavat korroosiota kiukaassa.

## 3. KÄYTTÄJÄLLE

### 3.1 KIUKAAN KÄYTTÖ

Ensimmäisellä käyttökerralla kiuas ja kivet voivat tuottaa hajua, joka poistuu tuuletuksella. Kun kiuas on teholtaan oikein mitoitettu saunahuoneeseen, hyvin lämpöeristetty sauna lämpenee käyttökuntoon noin tunnissa ja kiukaan kivet kuumenevat samassa ajassa. Saunomislämpötila on tyypillisesti 60–80°C, ja ilmakehän kosteutta lisätään heittämillä löylyvettä kiukaalle noin 0,2 litraa kerrallaan. Löylyn pehmeyttä voi säädellä heittämillä vettä joko kiukaan päälle tai sivulle. Älä heitä löylyä silloin, kun itse tai joku muu on kiukaan vieressä – kuuma höyry voi aiheuttaa palovammoja. Löylyn ja lämpötilan sopivuus on yksilöllistä, joten sopiva aika saunoa on se, mikä tuntuu käyttäjästä mukavalta. Saunomisen jälkeen kiuas kannattaa sammuttaa vasta poistuttaessa, jotta sauna ja kivet kuivuvat, mikä pidentää kiukaan käyttöikää.

### 3.2 LÖYLYVESI

Löylyvetenä tulee käyttää vain puhdasta talousvettä.

Talousveden laatuvaatimukset:

- humuspitoisuus < 12 mg/l
- rautapitoisuus < 0.2 mg/l
- kalsiumpitoisuus < 100 mg/l
- mangaanipitoisuus < 0,05 mg/l
- merivettä tai muuta suolapitoista vettä ei saa käyttää.
- klooripitoista vettä ei saa käyttää.

Kiukaan takuu ei korvaa vääränlaisen löylyveden aiheuttamia vahinkoja.

## 4. SAUNAN RAKENNE

Saunahuoneen tulee olla hyvin lämpöeristetty, erityisesti katon osalta, koska suurin osa lämmöstä poistuu ylöspäin. Lämpöeristetyn rakenteen kanssa suositellaan käyttämään höyrysulkuna esimerkiksi alumiinipaperia. Saunan sisäpintojen tulee olla puuta tai palamattomia materiaaleja. Lattian suositellaan olevan tummasävyinen, sillä kivet ja löylyvesi voivat aiheuttaa värjäytymiä.

## 4.1 SUOJAKAIDE

Kiukaan ympärille voidaan tarvittaessa rakentaa suojakaide, ja sen suunnittelussa on aina noudatettava ohjeen määrittelemiä minimisuojaetäisyyksiä palavista rakenteista.

## 4.2 SAUNAN ILMANVAIHTO

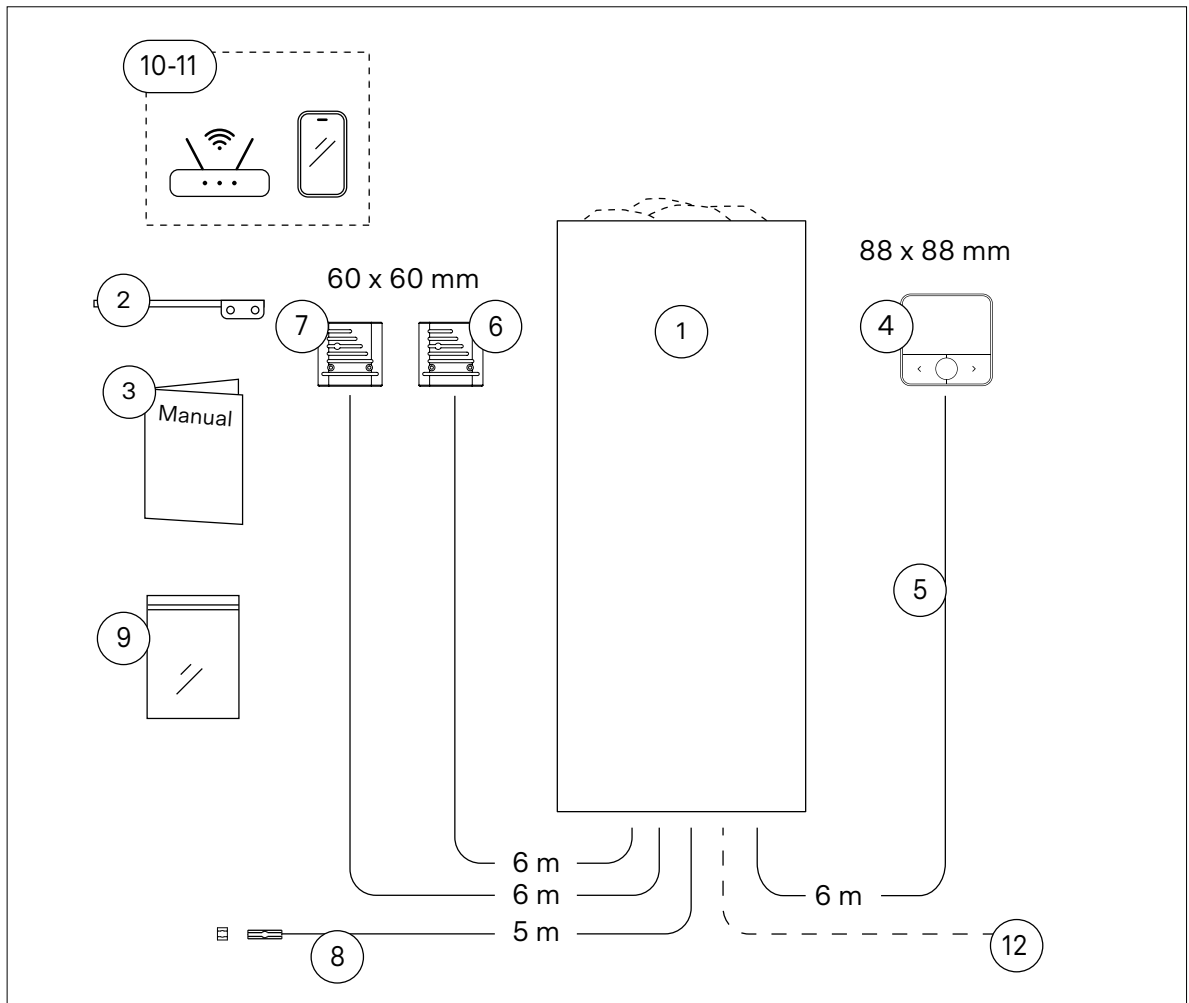
Saunan ilmanvaihdon tulee olla riittävän tehokas, jotta happipitoisuus pysyy hyvänä ja ilma raikkaana. Saunatilassa ilman tulisi vaihtua 3–6 kertaa tunnissa. Saunan ilmanvaihto on suositeltavaa toteuttaa LVI-suunnittelijan suunnitelman mukaisesti.

## 5. KIUASJÄRJESTELMÄ

### 5.1 KIUASJÄRJESTELMÄÄN OSAT

Kiuasjärjestelmä koostuu seuraavista osista:

1. Kiuas
2. Kiinnityslevyt + kiinnitysruuvit
3. Kiukaan asennus- ja käyttöohje
4. Ohjain (paikallinen malli, etäohjattava malli)
5. Ohjaimenkaapeli 6 m
6. Lämpötila-anturi ylälämpösuojalla ja kaapeli 6 m
7. Kosteusanturi ja kaapeli 6 m. (Lisävaruste)
8. Ovikytkin (anturi, magneetti, pidikkeet x 2) ja kaapeli 5m (etäohjattava malli)
9. Tarvikepussi (ruuvit, tulpat, teipit x 4)
10. Reititin (etäkäyttö) (ei kuulu toimitukseen)
11. Mobiililaite + Narvi sovellus (etäkäyttö) (ei kuulu toimitukseen)
12. Syöttökaapeli (ei kuulu toimitukseen)



Kuva 1. Järjestelmän osat

## 5.2 TEKNISET TIEDOT

|                                  |  |              |
|----------------------------------|--|--------------|
| Kiuas                            | Leveys [mm]                              | 320          |
|                                  | Syvyys [mm]                              | 320          |
|                                  | Korkeus [mm]                             | 1210         |
|                                  | Paino [kg] (ilman kiviä)                 | 15           |
|                                  | Asennustyyppi                            | Lattialle    |
| Ohjain                           | Säilytyslämpötila [°C]                   | 0-50         |
|                                  | Ympäristön lämpötila [°C]                | -10-80       |
|                                  | Mitat LxKxS [mm]                         | 88 x 88 x 23 |
|                                  | Asennustyyppi                            | Seinälle     |
|                                  | Asennus saunaan                          | Kyllä        |
|                                  | Asennuspinnan maksimilämpötila [°C]      | max. 80      |
|                                  | Maksimi asennuskorkeus saunassa [cm]     | 100          |
|                                  | Minimi etäisyys kiukaaseen saunassa [cm] | 70           |
|                                  | Lämpötilan säätöalue [°C]                | 40-115       |
| Ohjain (etäohjattava malli)      | WiFi-verkko                              | 2,4 GHz      |
| Ohjaimen kaapeli (SIHF-O 4x0,25) | Kaapelin pituus [m]                      | 6            |
| Lämpötila-anturin                | Yliämpösuoja                             | Narvi        |
| Kosteusanturi                    | (lisävaruste)                            | Narvi        |
| Lämpötila- ja kosteusanturi      | mitat LxKxS [mm]                         | 63 x 60 x 22 |
| Anturikaapeli (SIHF-O 4x0,25)    | Anturikaapelin pituus [m]                | 6            |
| Valo                             | (230V AC 1N) [W]                         | max.100      |

Taulukko 1. Tekniset tiedot

### 5.3 KYTKENTÄKAAVIO

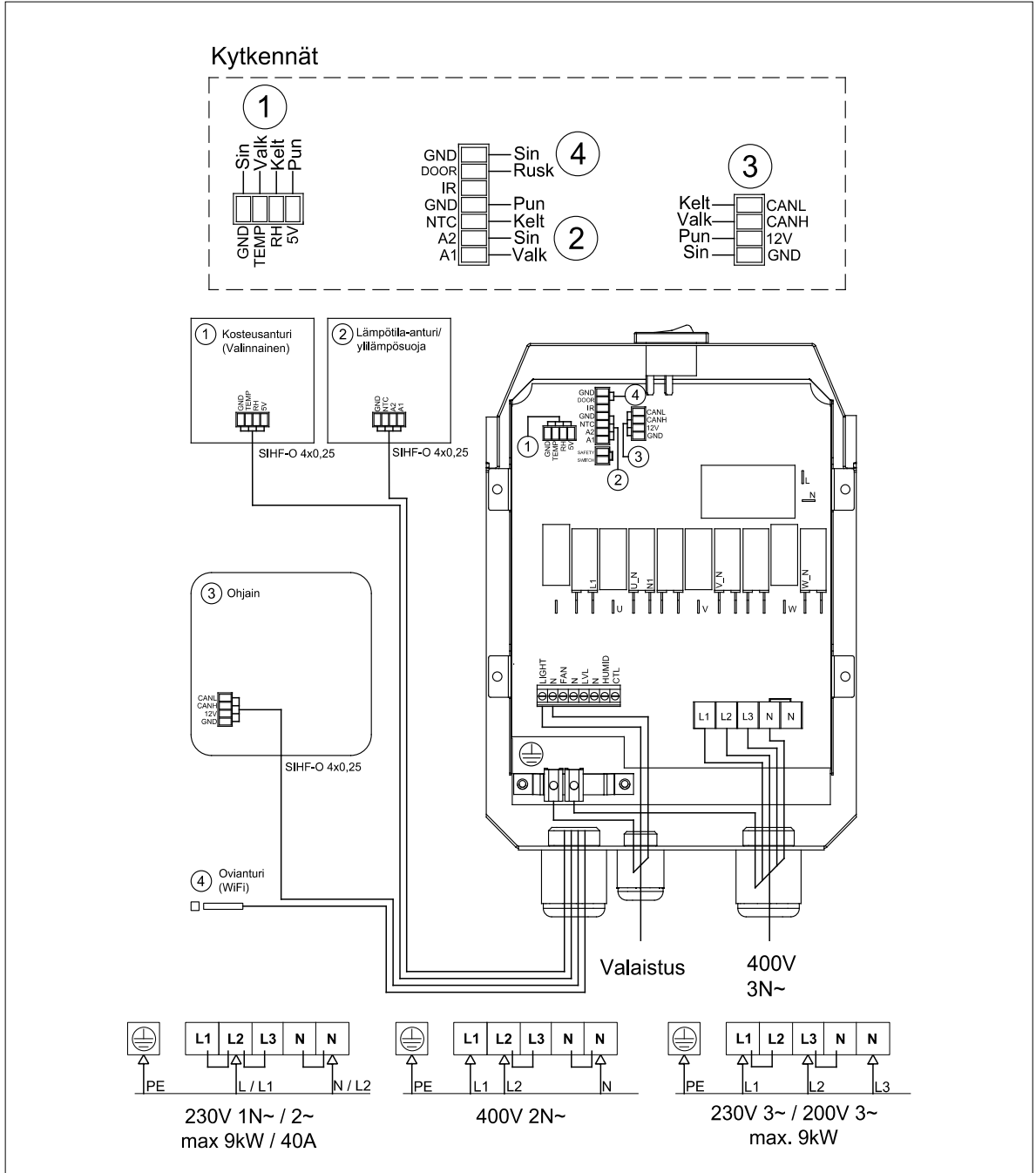
Kaikki sähköasennukset saa suorittaa vain riittävät pätevyydet omaava sähköalan ammattilainen, voimassa olevien asennusstandardien mukaan.

Kiukaan eristysresistanssimittauksessa saattaa esiintyä vuotoa, johtuen varastoinnin tai kuljetuksen aikana lämmitysvastuksien

eristeaineeseen imeytyneestä ilmassa olevasta kosteudesta. Kosteus saadaan poistumaan vastuksista parin lämmityskerran jälkeen.

**Älä kytke sähkökiukaan tehonsyöttöä vikavirtakytkimen kautta!**

Kytkentäkaaviossa liittimien sijainti on viitteellinen. Tarkista lopulliset merkinnät aina tehoyksikön piirilevyn omista merkinnöistä



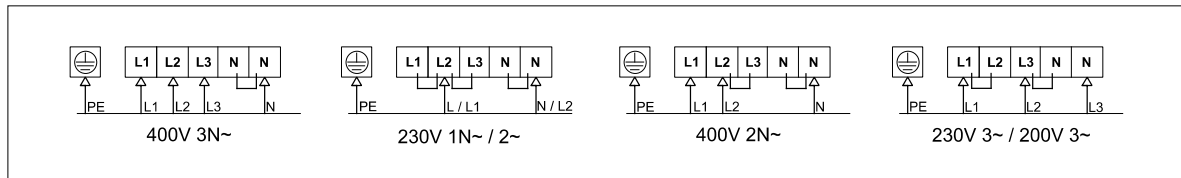
Kuva 2. Kytkentäkaavio

Kiukaan piirikortilla on kaksi lasiputkisulaketta:

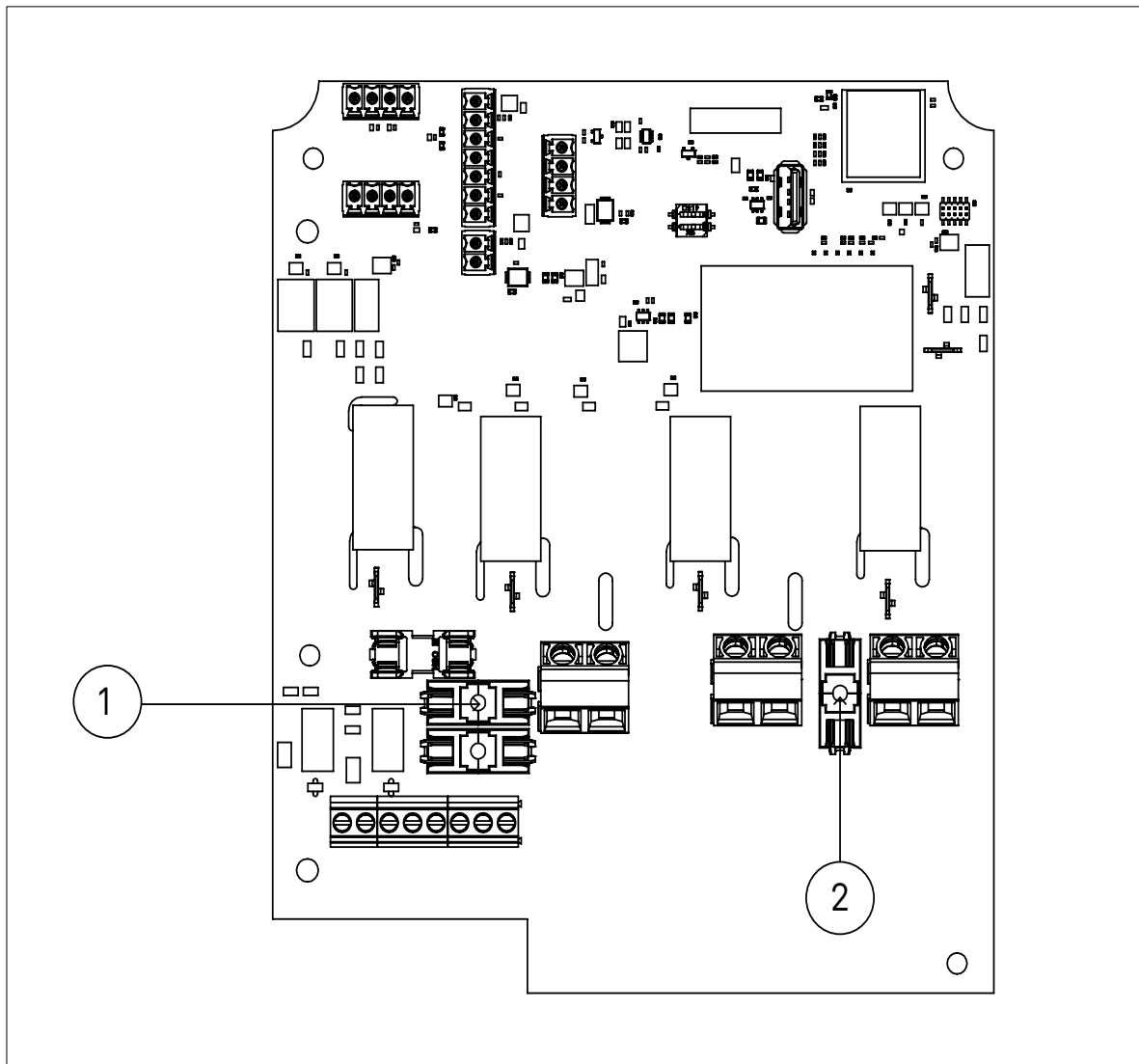
1) 16A valaistukselle

2) 1A CTL

Sulakkeet on aina korvattava samanarvoisilla sulakkeilla, ja rikkoutumisen syy on selvitettävä ennen uuden sulakkeen asentamista. Sulaketta vaihdettaessa, virta on aina kytkettävä pois kiukaasta kiinteistön sähkökeskuksesta.



Kuva 2.1. Kytchentäkaavio E-malli / Flow lisätehoyksiköllä



Kuva 3. Piirikortin lasiputkisulakkeet

## 6. ASENNUS

### 6.1 ENNEN ASENNUSTA

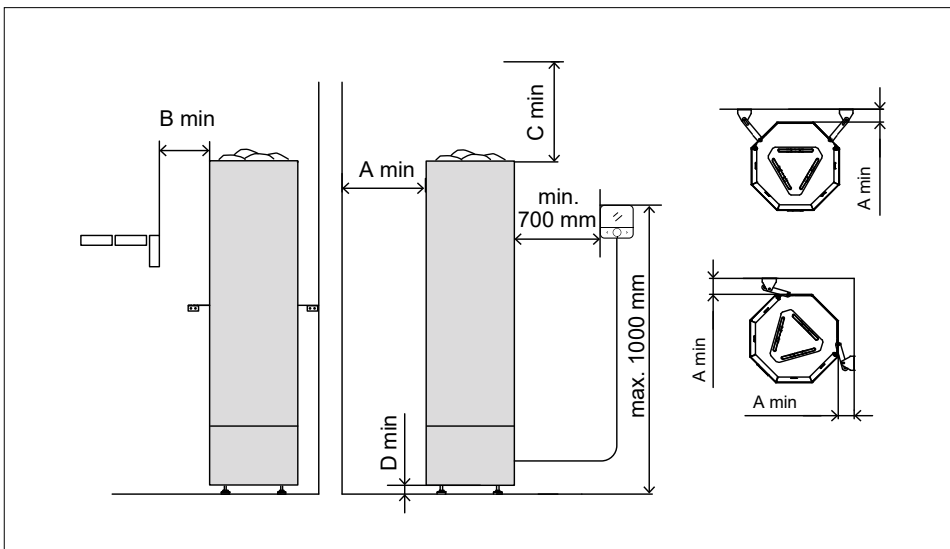
- Lue käyttö- ja asennusohje huolellisesti ennen työn aloittamista.
- Kaikki sähköasennukset saa suorittaa vain riittävät pätevyydet omaava sähköalan ammattilainen, voimassa olevien asennustandardien mukaan.
- Varmista, että rakennuksen sähkökeskukselta kiukaalle tulevat kaapelit ovat poikkipinta-alaltaan riittävät ja sähkösuunnitelman mukaiset.
- Tarkista myös, että asennuspaikan suojaetäisyydet täyttyvät ohjeen mukaan.
- Saunan minimikorkeus on määritelty taulukossa 2 samoin kuin minimisuojaetäisyydet.
- Ennen töiden aloittamista on varmistettava, että kiuas on irrotettu sähköverkosta.
- Älä koskaan asenna vaurioitunutta laitetta.
- Jos ohjeessa jokin kohta on epäselvä, varmista oikea toimintatapa Narvin teknisestä tuesta.
- Kiuas tulee liittää sähköverkkoon ilman vikavirtasuojakytkintä (RCD).
- Saunaan asennettavat muut laitteet, kuten valaistus ja tuuletin, on kuitenkin kytkettävä RCD-suojattuun syöttöön.
- Ohjaimen IP-luokka on X5 eli suihkuvesitiivis.
- Kaapeleiden pituudet tulee varmistaa riittäviksi ennen asennusta.

- Kaapeloinnit voidaan tehdä pinta- tai uppoasennuksena asennustandardien mukaisesti.
- Etäohjattavan kiukaan toiminta edellyttää luotettavaa WiFi-yhteyttä.
- Varmista, että kiinnityslevyn ruuveille on riittävän tukeva kiinnitysala. Pelkkä ohut paneeli ei riitä. Vahvistuksena voi olla lisäkoolaus paneelin takana tai paneelin päällä vahvikelaudat, jotka kiinnittyvät seinäkoolaukseen.
- Kiukaan alla tulee olla kuumuutta kestävä lattiapäällyste. Kiukaasta putoavat kuumat kivenmurut saattavat vaurioittaa lattiapäällystettä ja aiheuttaa palovaaran.
- Kiuasta ei saa asentaa syvennykseen.
- **Saunaan saa asentaa vain yhden sähkökiukaan.**

Tarkista kiukaan oikea mitoitus:

- Kiuas on oikean kokoinen (kW) suhteessa saunan kokoon (m<sup>3</sup>).
- Taulukossa 2 on esitetty saunan tilavuudet eri kiuastyypeille.
- Jos saunassa on eristämätöntä esim. tiili-, kaakeli- tai lasipintoja on jokaista tällaista seinäneliötä kohti laskettava 1,5 m<sup>3</sup> lisää saunatilavuuteen, jonka perusteella määritetään taulukosta 2 tarvittava kiuasteho.

**Taulukon 2 antamia saunan tilavuusarvoja ei saa ylittää eikä alittaa.**



Kuva 4. Järjestelmän minimisuojaetäisyydet

| Malli          | Teho | Löylyhuone                    |                    |                      | Kiukaan minimisuojaetäisyydet |                    |                     |                      | Kivimäärä<br>5-10 cm<br>kg |
|----------------|------|-------------------------------|--------------------|----------------------|-------------------------------|--------------------|---------------------|----------------------|----------------------------|
|                |      | Tilavuus<br>(m <sup>3</sup> ) |                    | Korkeus<br>min. (mm) | Sivuilla<br>A **) mm          | Edessä<br>B **) mm | Kattoon<br>C **) mm | Lattiaan<br>D **) mm |                            |
|                |      | min m <sup>3</sup>            | max m <sup>3</sup> |                      |                               |                    |                     |                      |                            |
| Smooth 6,8 kW  | 6,8  | 5                             | 8                  | 1900                 | 100                           | 100                | 700                 | 30                   | 100                        |
| Smooth 9 kW    | 9,0  | 8                             | 14                 | 1900                 | 100                           | 100                | 700                 | 30                   |                            |
| Smooth 10,5 kW | 10,5 | 10                            | 18                 | 2100                 | 100                           | 100                | 900                 | 30                   |                            |

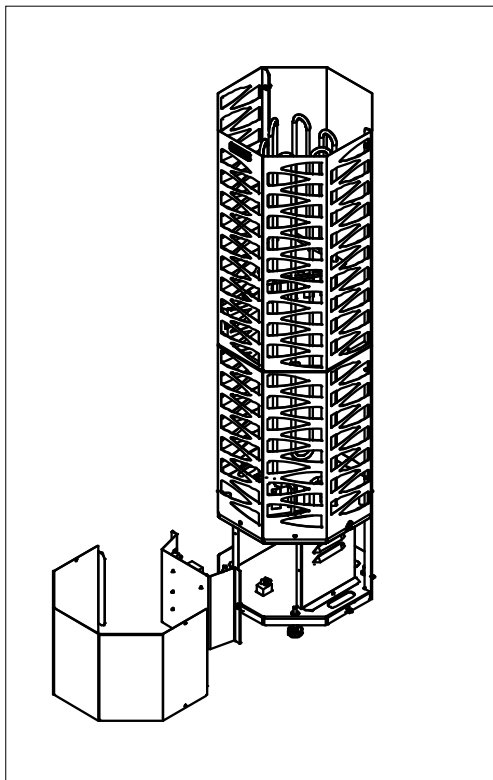
Taulukko 2. Kiukaan asennustiedot

\*\*) Katso Kuva 1

\*) Liitäntäkaapelina kumikaapeli H07RN-F tai vastaava

| Kiukaan<br>teho<br>kW | 400V<br>3N~<br>mm <sup>2</sup> | Sulakkeet<br>A | 230V 3~<br>mm <sup>2</sup> | Sulakkeet<br>A | 200V 3~<br>mm <sup>2</sup> | Sulakkeet<br>A | 230V 1N~<br>mm <sup>2</sup> | Sulakkeet<br>A | 400V<br>2N~<br>mm <sup>2</sup> | Sulakkeet<br>A |
|-----------------------|--------------------------------|----------------|----------------------------|----------------|----------------------------|----------------|-----------------------------|----------------|--------------------------------|----------------|
| 6,8                   | 5x1,5                          | 3x10           | 4x6                        | 3x20           | 4x6                        | 3x20           | 3x6                         | 1x32           | 4x6                            | 2x20           |
| 9,0                   | 5x2,5                          | 3x16           | 4x6                        | 3x25           | 4x6                        | 3x32           | 3x10                        | 1x40           | 4x6                            | 2x32           |
| 10,5                  | 5x2,5                          | 3x16           | -                          | -              | -                          | -              | -                           | -              | -                              | -              |

Taulukko 3. Kiukaan liitäntä



Kuva 5. Kytkentäkotelon avaaminen

## 6.2 TYÖJÄRJESTYS

1. Varmistetaan turvallinen työympäristö
2. Tehdään sähkökytkennät
3. Testataan kiukaan toiminta
4. Asennetaan kiuas paikoilleen
5. Ladotaan kiuaskivet

## 6.3 SÄHKÖKYTKENNÄT

Ennen sähkökytkentöjen suorittamista varmistetaan, että kiinteistön sähkökeskuksesta tuleva virransyöttö on kytketty pois päältä ja ettei syöttöjohdoissa ole jännitettä sähkötöiden alkaessa.

Kaapelit tulee mitoittaa oikeaan pituuteen, eikä niitä saa keriä kiukaan kytkentäkotelon sisälle. Kytkentäkotelo avataan □□□□□n 5 osoittamalla tavalla

Sähkösyöttöä ei saa kytkeä kiukaalle ennen anturin ja ohjaimen asennusta.

Kaapelit viedään kiukaan kytkentäkotelon sisään seuraavasti:

Läpivientiholkki 1) Ohjain, lämpötila-anturi, ovikytkin, kosteusanturi

Läpivientiholkki 2) Valaistus

Läpivientiholkki 3) Syöttökaapeli kiukaalle

Sähkökytkennät tehdään järjestyksessä:

1. Lämpötila-anturin ja kiukaan välinen kaapeli.
2. Kosteusanturin ja kiukaan välinen kaapeli. (lisävarusteena)
3. Ovikytkimen ja kiukaan välinen kaapeli. (etäohjattavat mallit)
4. Valojen ja kiukaan välinen kaapeli.

5. Kun ohjausjärjestelmään kuuluvat osat on asennettu ja kytketty, voidaan kiukaaseen kytkeä syöttökaapeli kytkentäkaavion (kuva 2) mukaan. Syöttökaapelina käytetään kumikaapelia tyyppi H07RN F tai vastaavaa. Kaapelin poikkipinta-ala ja sulakekoko on esitetty taulukossa 3.

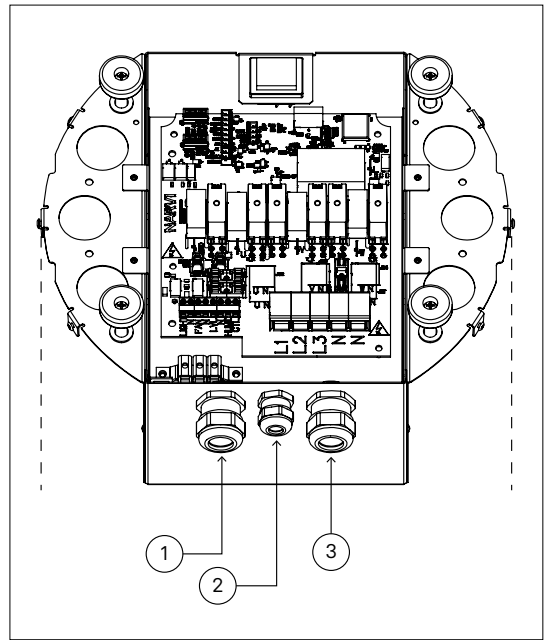
Piirikortin liitintä CTL voidaan käyttää kiinteistön sähköisen lämmityksen ohjaamiseen. Kun kiuas kytketään ohjaimesta päälle, liittimeen CTL tulee jännite 230V. Tästä liittimestä saadaan ohjausjännite kiinteistön sähkökeskuksen kontaktoreille. Ohjausjännitettä voidaan käyttää sähkölämmityksen kytkemiseksi pois päältä saunomisen ajaksi. Kiukaan syöttökaapelina tulee käyttää 7-nap. tyyppi H07RN F tai vastaavaa kumikaapelia, mikäli kiinteistön sähkölämmityksen ohjaus (CTL) otetaan käyttöön.

6. Kun syöttökaapeli on kytketty, tulpataan mahdolliset tyhjät holkit mukana toimitettavilla tulpilla ja kiristetään läpivientiholkki.

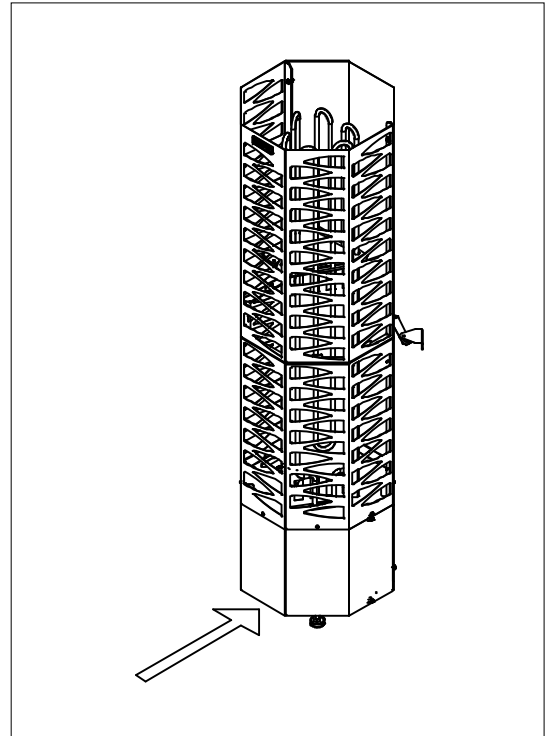
7. Tarkastetaan kytkennät.

8. Suljetaan kytkentäkotelon kansi ja kiristetään kannen kiinnitysruuvit.

9. Varmistetaan, että kiukaan pääkytkin (I/O) on asennossa O. Katso kuva 7.



Kuva 6. Kytkentäkotelonläpiviennit



Kuva 7. Pääkytkimen sijainti

10. Kytetään virta kiinteistön sähkökeskuksesta kiukaalle.

11. Kytetään pääkytkin (I/O) asentoon I.

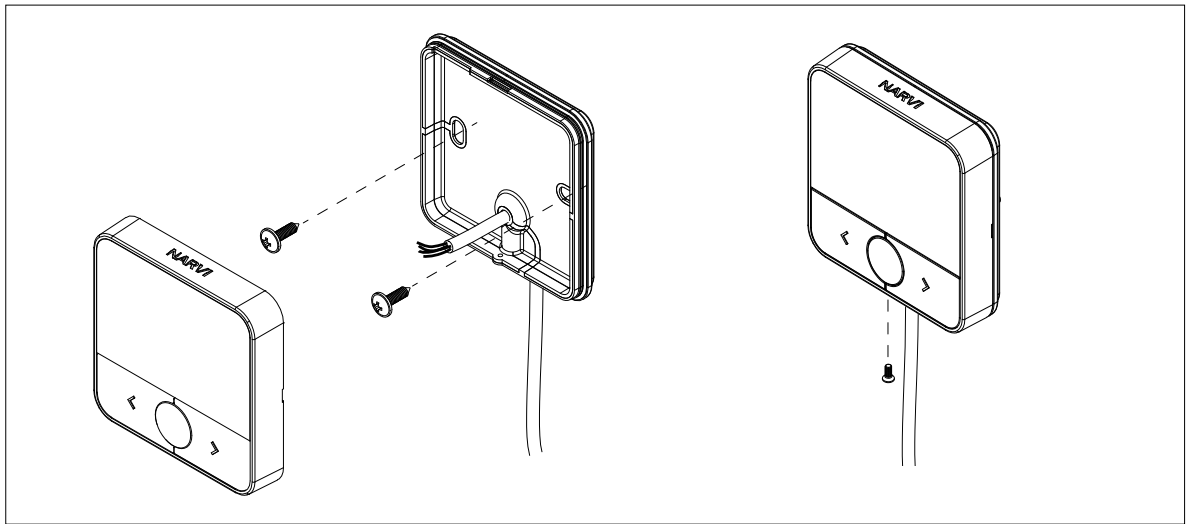
Ohjaimen näyttöön tulee nyt virta ja ohjain pyytää valitsemaan käyttökielen sekä lämpötila-asteikon.

## 6.4 OHJAIMEN ASENNUS

Huomioi ennen asennusta:

- Ohjain voidaan asentaa joko löylyhuoneeseen tai muuhun sisätilaan. Ohjaimen IP-luokka on IPX5, joka tarkoittaa suihkuesitiivyyttä. Ohjainta ei ole tarkoitettu asennettavaksi ulkotilaan ilman suojaa.
- Ohjaimen altistamista jäätymiselle ja aurin-gonvalolle pitää välttää ja se tulee suojata mekaanisen vaurion mahdollisuudelta.
- Ohjain on pienjännitteinen.
- Ohjain voidaan kiinnittää suoraan pintamateriaaliin tai kojerasiaan.
- Ohjain pitää asentaa huoneeseen, josta kiuas voidaan nähdä turvallisen käynnistämisen varmistamiseksi. Asennettaessa ohjain huoneeseen josta ei ole näköyhteyttä kiukaaseen, pitää kiukaan täyttää EN 60335-2-53 standardin kohtien 19.101 ja 19.102 mukaisen paloturvallisuustestin vaatimukset, muuten ohjaimen asentaminen ilman näköyhteyttä huoneesta kiukaaseen on kielletty.
- Ohjainta ei saa asentaa paikkaan, jossa lämpötila ylittää 80°C maksilämpötilan. Jos ohjain asennetaan löylyhuoneeseen, tulee asennuspaikan olla vähintään minimisuojaetäisyyden (0,7 m) päässä kiukaasta ja korkeintaan metrin (1 m) korkeudella lattiasta (katso kuva 4). Syöttökaapeleita ja ohjaimen kaapelia ei tule asentaa vierekkäin häiriöiden välttämiseksi.
- Ohjaimen mukana toimitetaan 6 metrin ohjainkaapeli (SIHF-O 4x0,25), jota ei saa jatkaa.
- Jos ohjain asennetaan yli 6 metrin päähän kiukaasta, tulee hankkia pidempi, yhtenäinen kaapeli (maks. 25 m).
- Etäohjattavan kiukaan toimintavarmuus edellyttää, että WiFi-signaali on riittävän voimakas ohjaimen suunnitellussa asennuspaikassa.

- Verkkoyhteyden laatu tulee tarkastaa halutussa ohjaimen sijoituskohdassa ennen ohjaimen lopullista sijoituspäätöstä.
- Arvioinnin voit tehdä mobiililaitteella:
- Mobiililaitte asetetaan käyttämään pelkästään WiFi-yhteyttä (mobiilidata pois päältä).
- Signaalin voimakkuutta tarkkaillaan laitteen näytöltä. WiFi-palkiston määrä antaa suuntaa kuuluvuudesta (täydet tai lähes täydet palkit viittaavat hyvään kuuluvuuteen).
- Verkkoyhteyttä testataan avaamalla verkkopalveluita tai sovelluksia ja tarkkaillaan, latautuvatko ne viiveettä.
- Jos yhteys toimii sujuvasti, kohdassa on riittävän voimakas WiFi-signaali laitteen käyttöön.
- Jos signaali on heikko:
- Kokeillaan signaalin voimakkuus toisessa mahdollisessa ohjaimen sijoituskohdassa toistamalla testi.
- Mikäli mahdollista, reititin tai langaton tukiasema siirretään lähemmäs laitetta kuuluvuuden parantamiseksi.
- Rakennuksen rakenteet ohjaimen ja reitittimen tai tukiaseman välillä heikentävät verkkoyhteyden laatua. Erityisesti betoniseinät, välipohjat ja metallipinnat voivat vaikuttaa merkittävästi signaalin voimakkuuteen.
- Mikäli riittävän voimakasta signaalia ei löydy halutusta kohdasta, voidaan asentaa Wifi-toistin, mesh-verkkojärjestelmä tai muu signaalinvahvistin, joka laajentaa verkon kantamaa ja parantaa kuuluvuutta vaikeasti tavoitettavassa kohdassa.



Kuva 8. Ohjainkotelon kiinnitys seinään ja kotelon kiinnitys

Kun ohjaimen paikka on määritetty, ohjaimen kaapeli viedään ohjaimelta kiukaalle.

Ohjaimen kaapeli vedetään 5-8 cm läpi ohjaimen takalevyn reiästä, jotta kaapelin kytkeminen piirilevyn riviliittimeen onnistuu. Oikea kytkentä tarkistetaan kytkentäkaaviosta (kuva 2) ja varmistetaan, että johdinten järjestys on sama tehoyksikössä ja ohjaimessa.

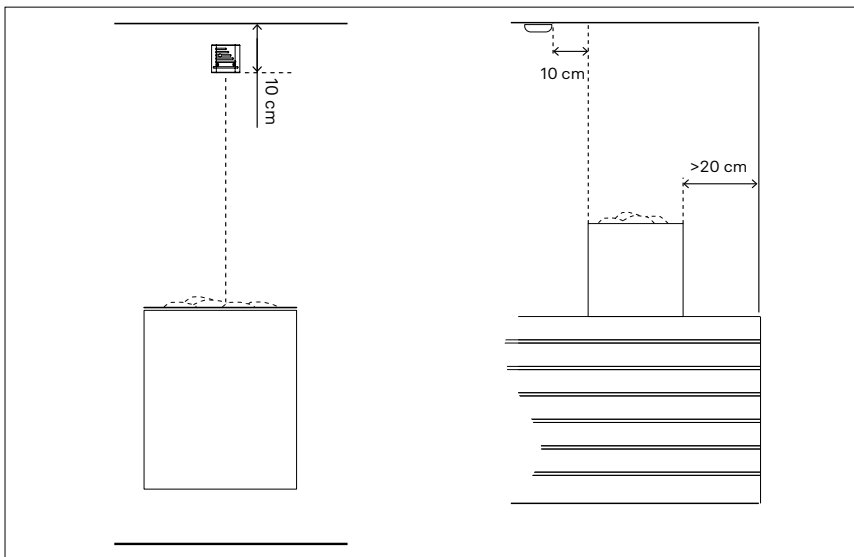
Ruuvit kiristetään käsin, eikä sähköistä ruuvi-meisseliä saa käyttää.

Ennen takalevyn kiinnitystä seinään varmistetaan, että ohjaimen etupaneeli asettuu oikein paikalleen. Kotelon sisälle jäävän johdon pituus säädetään niin, ettei kaapeli paina kotelon etuosaa väärään asentoon.

Ohjaimen takalevy kiinnitetään seinän puupintaan ohjaimen mukana toimitetuilla ruuveilla (2 kpl  $\varnothing 2,9 \times 16$ ). Ruuvi kierretään ovaalinmuotoisen pehmeän osan läpi. Ruuveja ei saa ylikiristää, jotta ohjaimen muovi ei vaurioidu. Muille pintamateriaaleille tai rasiaan kiinnitettäessä kiinnitystarvikkeet valitaan pintamateriaalin ja kiinnitystavan mukaan.

Ohjaimen etulevy asetetaan paikalleen ja lukitaan alhaalta ruuvilla.

Ohjaimen kaapeli viedään kiukaan kytkentäkotelon sisään kaapelille varatusta läpiviennistä 1 (katso kuva 6). Kaapeli kytketään liittimeen kytkentäkaavion mukaisesti.



Kuva 9. Lämpötila-anturin asennus

## 6.5 LÄMPÖTILA-ANTURI / YLILÄMPÖ-SUOJALLA ASENNUS

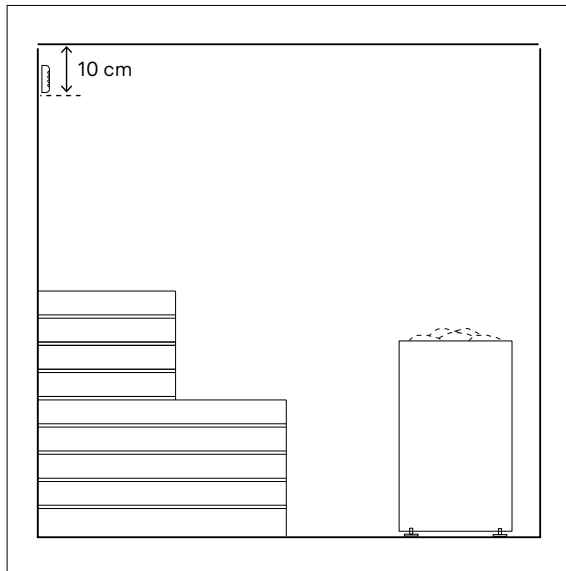
Huomioitava ennen asennusta:

Lämpötila-anturi yllilämpösuojalla on pienjännitteinen komponentti, joka asennetaan joko saunan seinään tai kattoon kiukaan yläpuolelle kuvan mukaisesti (katso kuva 9).

Anturin sijoittelussa on huomioitava tuloilma-venttiin etäisyys: venttiili ei saa sijaita alle 50 cm etäisyydellä anturista. Jos venttiili sijaitsee 50–100 cm etäisyydellä, on käytettävä suuntaavaa venttiiliä, jotta kylmä ilmavirta ei ohjaudu anturiin ja aiheuta virheellistä mittaustulosta, joka voi johtaa kiukaan ylikuumenemiseen.

Lämpötila-anturi toimitetaan 6 metrin kaapelilla (SIHF-O 4x0,25), jota ei saa jatkaa. Jos tarvitaan pidempi välimatka, tulee hankkia hyväksytty pidempi, yhtenäinen kaapeli. Anturin kaapeli johdetaan kiukaan kytkentäkoteloon sille tarkoitettun läpiviennin kautta (katso kuva 6) ja liitetään liittimeen kytkentäkaavion mukaisesti (katso kuva 2). Anturi kiinnitetään puupinnalle mukana toimitetuilla ruuveilla (2 kpl Ø 2,9 x 16) ja muille pintamateriaaleille kiinnitystarvikkeet valitaan pintamateriaalin ja kiinnitystavan mukaan.

## 6.6 KOSTEUSANTURIN ASENNUS (LISÄVARUSTE)



Kuva 10. Kosteusanturin asennus

Kosteusanturi on pienjännitteinen komponentti, joka asennetaan saunan lauteiden takana olevalle seinälle siten, ettei se altistu suoraan kiukaalta nousevalle höyrylle tai kuumuudelle (katso kuva 11). Kosteusanturi toimitetaan 6 metrin kaapelilla (SIHF-O 4x0,25), jota ei saa jatkaa. Mikäli pidempi etäisyys on tarpeen, on käytettävä yhtä yhtenäistä valmistajan hyväksymää kaapelia. Anturin kaapeli johdetaan kiukaan kytkentäkoteloon sille tarkoitetun läpiviennin kautta (kuva 6) ja liitetään liittimeen kytkentäkaavion mukaisesti (kuva 2). Kosteusanturi kiinnitetään puupinnalle mukana toimitetuilla ruuveilla (2 kpl Ø 2,9 x 16) ja muille pintamateriaaleille kiinnitystarvikkeet valitaan pintamateriaalin ja kiinnitystavan mukaan.

## 6.7 OVIKYTKIMEN ASENNUS (NARVI ETÄOHJATTAVAT MALLIT)

Ovikytin on pienjännitteinen turvalaite, joka toimitetaan etäohjattavien kiuasmallien mukana. Ovikytin asennetaan alas ovenkarmiin, oven kahvan puolelle, ja magneetti kiinnitetään ovilehteen siten, että ovikytkimen ja magneetin välinen etäisyys on enintään 15 mm oven ollessa suljettuna (kuva 12). Liian suuri väli estää kytkimen toiminnan ja estää kiukaan etäkäytön. Ovikytkintä ei tule asentaa oven yläosaan, koska korkealämpötila heikentää magneetin voimakkuutta.

Kytkimen ja magneetin pidikkeet voidaan kiinnittää joko mukana toimitettavilla ruuveilla (kpl Ø 2,9 x 16) tai kaksipuoleisilla teipeillä. Puuoveen ja -karmiin kytkin ja magneetti voidaan myös upottaa periaatekuvan mukaisesti (kuva 13). Ovikytimen kaapeli (5 m) johdetaan kiukaan kytkentäkoteloon sille tarkoitetun läpiviennin kautta (kuva 6) ja kytketään liittimeen kytkentäkaavion mukaisesti (kuva 2). Tarvittaessa kaapelia voidaan jatkaa, tekemällä jatkos asennusstandardien mukaisesti.

## 6.8 VALAISTUS

Valaistuksen saa kytkeä vain riittävän pätevyydet omaava sähköalan ammattilainen, voimassa olevien asennusstandardien mukaan.

Kiukaaseen voidaan liittää enintään 100 W tehoinen valaistus (230 V AC 1N). Kiukaaseen kytkettyä valaistusta voidaan ohjata kiukaan ohjaimesta.

Valaistuksen jännite on 230V. Valaistuksen syöttö on suojattava vikavirtasuojakytkimellä (RCD).

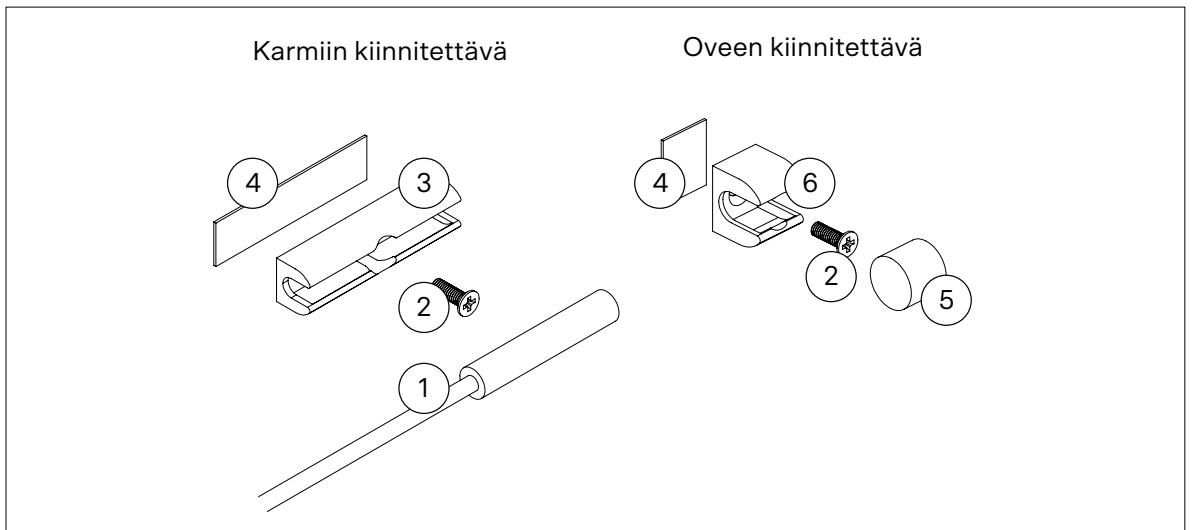
Vikavirtasuojakytkin ei kuulu toimitukseen.

Valaistuksen kaapeli tulee valita kiinteistön sähkösuunnitelman mukaan.

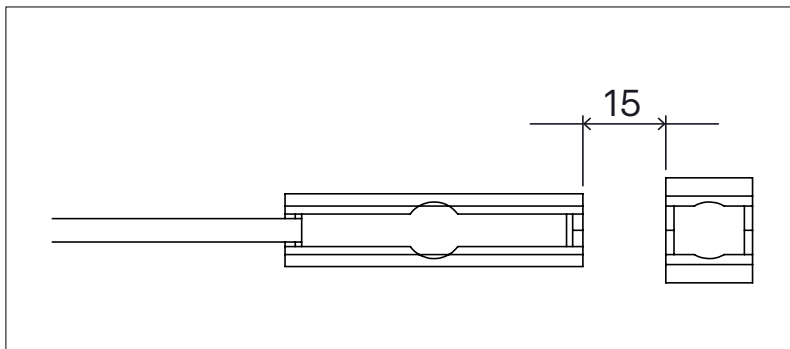
Valaistuksen kaapeli viedään kiukaan kytkentäkoteloon sille tarkoitetun läpivientiholkkin kautta ja kytketään kytkentäkaavion mukaisesti. On tärkeää varmistaa, että käytettävä valaisin on yhteensopiva TRIAC-himmennyksen kanssa, jotta ohjaus toimii oikein.

## 6.9 KIUKAAN ASENNUS JA KIVIEN LADONTA

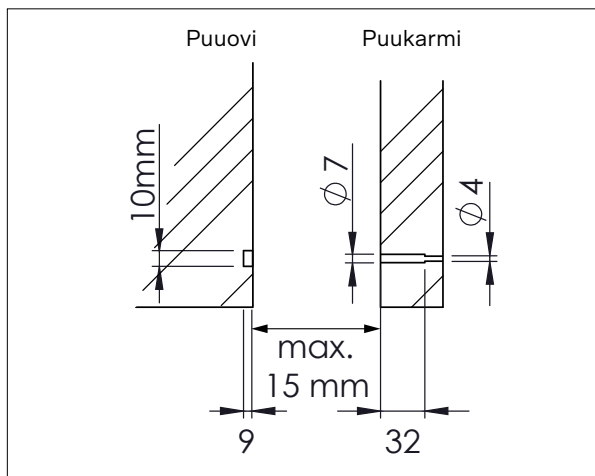
- Kiuas asennetaan lattialle.
- Kiukaan asennuksessa huomioidaan annetut suojaetäisyydet (kuva 4 ja taulukko 2).
- Kiukaan vaippa on kaksiosainen, jotta kivien ladonta helpottuu. Ylempi vaippa voidaan poistaa, kun kiviä asennetaan kiukaan alaosaan (katso kuva 15).
- Kiuas kiinnitetään seinään tai lauteisiin kahdella tukiraudalla kuvan 4 mukaisesti.
- Ulkovaipan suojamuovi ja vastusten tukipahvi poistetaan ennen tuotteen käyttöönottoa, mikäli ne ovat paikoillaan.
- Kiukaan toiminta varmistetaan ennen kivien ladontaa.



Kuva 11. Ovikytkinsarja: 1) Ovikytkin liitäntäkaapelilla, 2) Ruuvi 3) Karmin kytkinpidike 4) Tarra 5) Magneetti 6) Oven magneettipidike

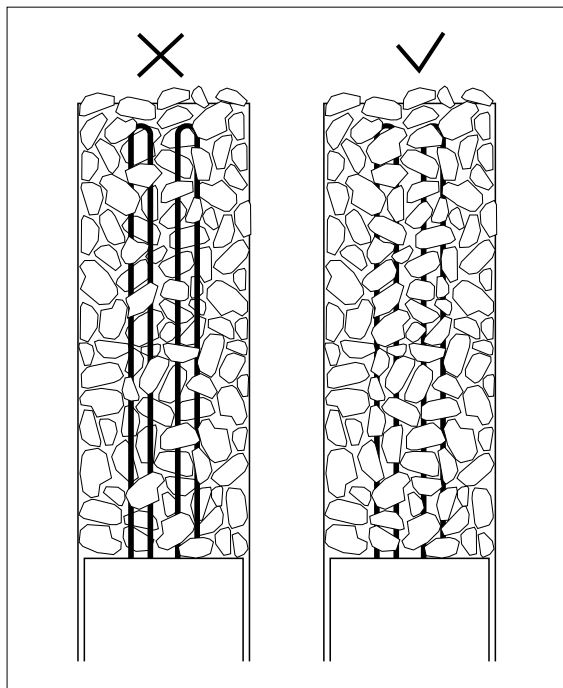


Kuva 12. Ovikytkimen ja magneetin pidikkeiden etäisyys toisistaan max. 15 mm



Kuva 13. Ovikytkimen ja magneetin upotus

- Kiukaassa käytetään ainoastaan kiuaskiviksi tarkoitettuja lohkopintaisia kiviä.
- Kiukaassa käytetään halkaisijaltaan 5–10 cm lohkoittuja oliviinidiabaasikiviä.
- Kiukaan kivet ladotaan varovasti, jotta kiukaan ulkovaipan pinnoite ei vaurioidu. **Kiviä ladottaessa tulee käyttää suojakäsineitä.**
- Kivien ladonnassa on huolehdittava, etteivät vastukset taivu ja ettei riittävä ilmankierto esty.
- Vastusten väliin valitaan litteitä kiviä.
- Kivet ladotaan kivitilan ulkokehälle mahdollisimman tiiviisti siten, etteivät vastukset näy. Tiivis kerros suojaa kiukaan ympäristön materiaaleja ylikuumenemiselta (kuva 14).
- Kivitilan keskellä olevat kivet ladotaan harvaan. Harva ladonta mahdollistaa ilman virtaamisen kiukaan läpi, jolloin saunatila ja kiuaskivet lämpenevät tehokkaasti. Liian tiiviisti täytetty kivitila aiheuttaa vastusten ylikuumenemistä, mikä lyhentää niiden käyttöikää ja hidastaa saunan lämpenemistä.
- Kiviä ei saa latio keoksi kiukaan päälle (kuva 14). Kiuaskivien tarkistus ja uudelleen asettelu suoritetaan puolen vuoden välein ja kivet uusitaan 2–3 vuoden kuluttua.



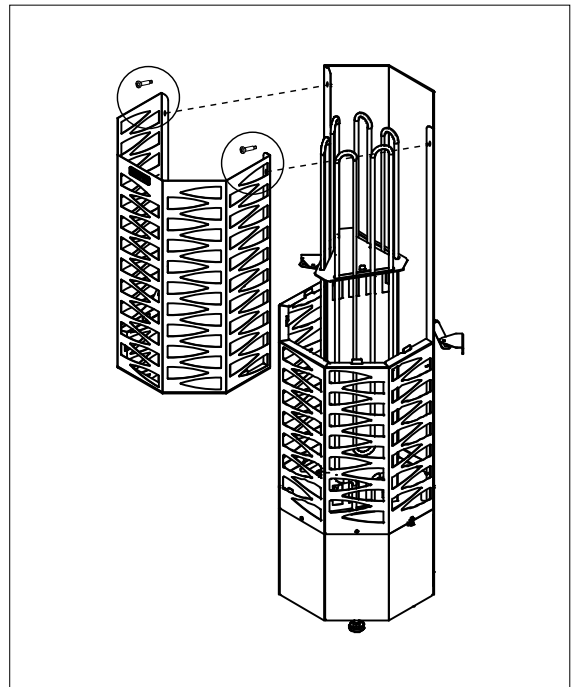
Kuva 14. Kiuaskivien ladonta

- Vuolukivet tai keraamiset kivet eivät sovellu tähän kiukaaseen.
- **Kiukaasta ei saa käyttää ilman kiviä. Vajaatäytteen kivitila aiheuttaa palovaaran!**

## 7. OHJAIMEN KÄYTTÖ

Narvi Flow-ohjaimen käyttöliittymästä voidaan käynnistää kiuas, säätää löylyhuoneen lämpötilaa, säätää kiukaan päälläoloaikaa, ajastaa kiukaan lämmityksen aloituksen, ohjata valaistusta ja määrittää ohjauksille oletusarvot. Ohjain näyttää meneillään olevan toiminnon ja löylyhuoneen lämpötilan, löylyhuoneen kosteusprosentin, mikäli kosteusanturi on kytketty kiukaaseen. Etäohjattavassa versiossa voit mobiilisovelluksella ajastaa kiukaan käynnistyksen, säätää löylyhuoneen lämpötilaa sekä kiukaan päälläoloaikaa. Sovellus lähettää sinulle ilmoituksia mm. saunan ollessa valmis.

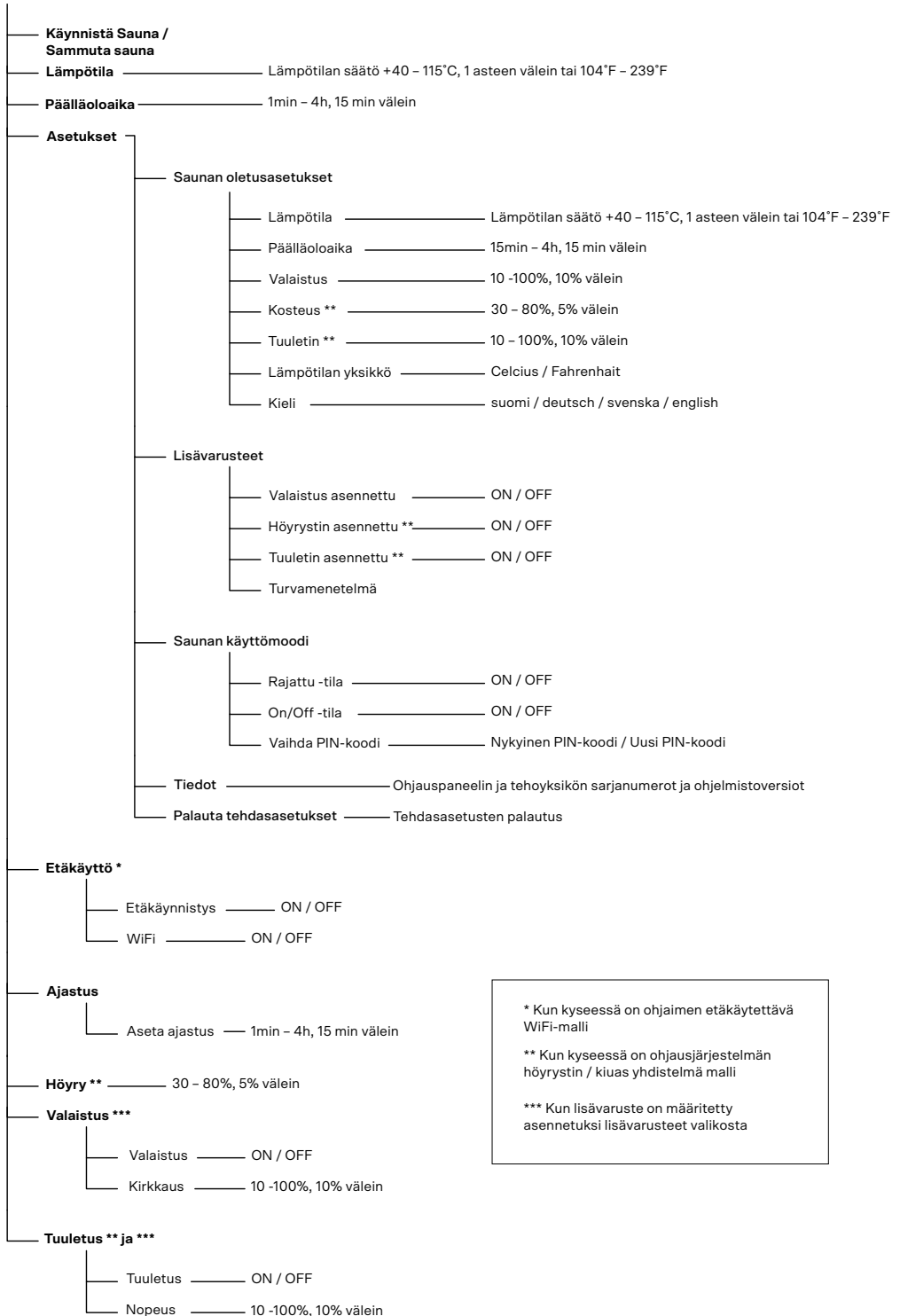
Järjestelmässä on noin kolmen minuutin sähkökatkomuisti. Järjestelmä jatkaa toimintaa sähkökatkon jälkeen normaalisti. Pidemmän sähkökatkon jälkeen, järjestelmä sammuu, eikä jatka toimintaa sähköjen palaututtua ennen toiminnon uudelleen aktivointia.



Kuva 15. Ulkovaipan asennus

## 7.1 VALIKOISSA LIIKKUMINEN

### PÄÄVALIKKO

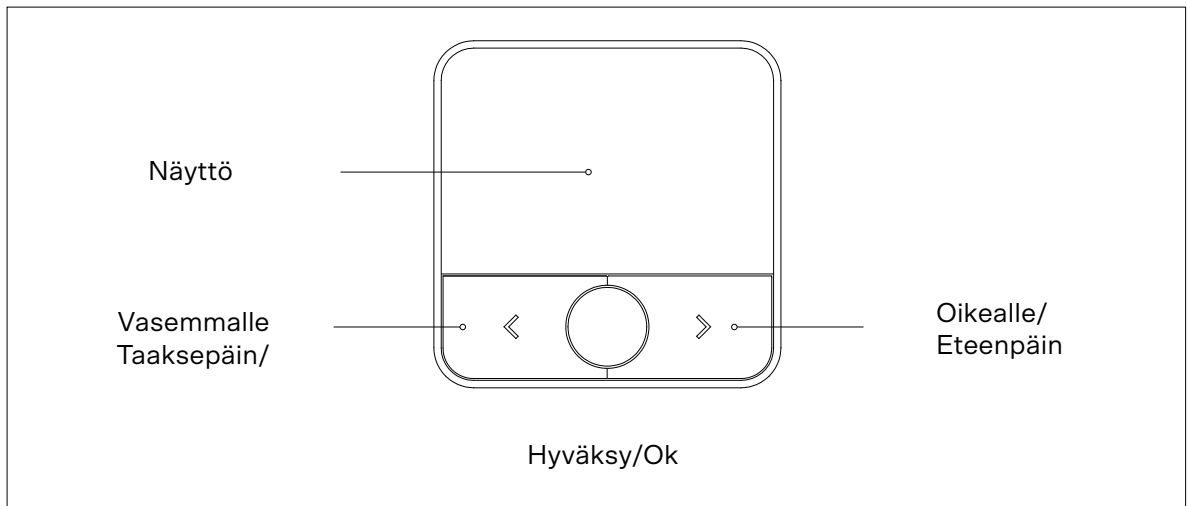


\* Kun kyseessä on ohjaimen etäkäytettävä WiFi-malli

\*\* Kun kyseessä on ohjausjärjestelmän höyrystin / kiuas yhdistelmä malli

\*\*\* Kun lisävaruste on määritetty asennetuksi lisävarusteet valikosta

Taulukko 4. Käyttöliittymäkaavio

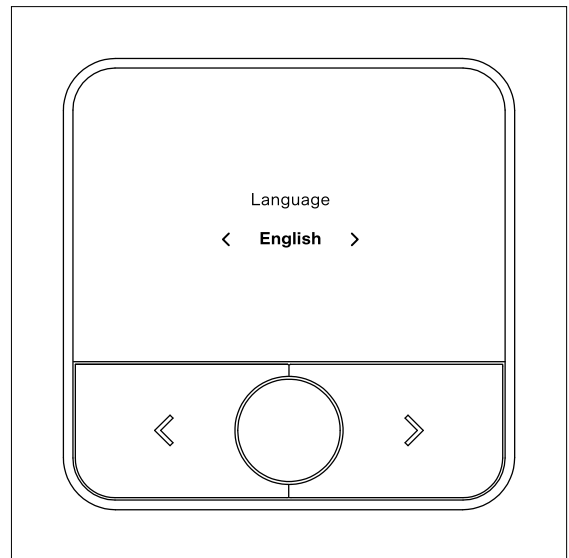


Kuva 16. Ohjaimen käyttö

Narvi Flow -ohjaimessa valikoissa liikutaan kolmella painikkeella: vasemmalla (◀), oikealla (▶) ja keskimmaisella (OK). Haluttuun valikko-kohtaan siirytään painamalla vasenta tai oikeaa painiketta. Valittu valikko avataan tai toiminto vahvistetaan painamalla OK. Valitun valikon reuna tai korostusviiva erottuu muista vahvempana, mikä osoittaa, missä kohdassa parhaillaan liikutaan. Käyttöliittymäkaaviossa on esitetty kaikki ohjaimen valikot (taulukko 4). Näkyvät valikot ja toimintojen laajuus voivat vaihdella ohjainversion (Flow / Flow WiFi) ja käytössä olevien lisävarusteiden mukaan.

## 7.2 KIELEN JA LÄMPÖTILA-ASTEIKON ASETTAMINEN

Kun ohjaimen kytketään virta ensimmäistä kertaa tai tehdasasetukset on palautettu, ohjain pyytää valitsemaan käyttökielen sekä lämpötila-asteikon. Haluttu kieli valitaan (suomi, ruotsi, englanti tai saksa) painamalla vasenta tai oikeaa painiketta ja vahvistamalla valinta painamalla OK. Tämän jälkeen valitaan lämpötila-asteikko: Celsius (°C) tai Fahrenheit (°F). Myös tämä valinta vahvistetaan OK-painikkeella. Ohjain käynnistyy tämän jälkeen päävalikkoon valituilla asetuksilla. Asetuksia voidaan myöhemmin muuttaa Asetukset-valikon kautta.



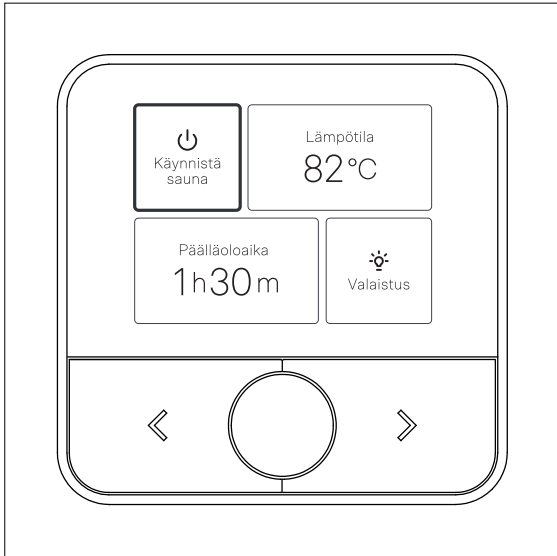
## 7.3 PÄÄVALIKKO

Kun ohjain on käynnistetty ja alkuasetukset (kieli- ja lämpötila-asteikko) on määritetty, ohjain siirtyy päävalikkoon. Päävalikko näyttää kiukaan tilan, löylyhuoneen nykyisen lämpötilan sekä käytettävissä olevat päätoiminnot. Päävalikko pysyy aktiivisena 15 sekuntia, jonka jälkeen ohjain siirtyy lepotilaan ja näyttää vain lämpötilan. 30 minuutin kuluttua näytöstä sammuvat numerot ja vain keskipainikkeen merkkivalo palaa. Ohjaimen voi palauttaa päävalikkoon painamalla mitä tahansa painiketta.

## 7.4 KÄYNNISTÄ / SAMMUTA SAUNA

Päävalikossa kiukaan voi käynnistää painamalla OK-painiketta ”Käynnistä kiuas”-kohdassa. Kun kiuas käynnistetään, ohjain näyttää lämpötilan nousun sekä kiukaan päälläoloajan. Ohjain ilmoittaa käyttäjälle, kun löylyhuoneen tavoitelämpötila on saavutettu. Lämmityksen aikana käyttäjä voi siirtyä valikkoihin ja säätää esimerkiksi lämpötilaa tai päälläoloaika.

Kiukaan sammuttaminen tapahtuu palaamalla päävalikkoon ja painamalla OK-painiketta Sammuta kiuas -kohdassa, jolloin lämmitysvesitukset kytkeytyvät pois päältä ja kiuas sammuu.



## 7.5 LÄMPÖTILA

Valikosta voidaan säätää saunan tavoitelämpötilaa välillä 40–115 °C (104OF – 239OF), yhden (1) asteen tarkkuudella.

Lämpötilaa voidaan muuttaa ennen kiukaan käynnistämistä tai kiukaan ollessa käynnissä.

Kun kiuas sammutetaan, asetetut arvot palautuvat oletusarvoihin.

## 7.6 PÄÄLLÄOLOAIKA

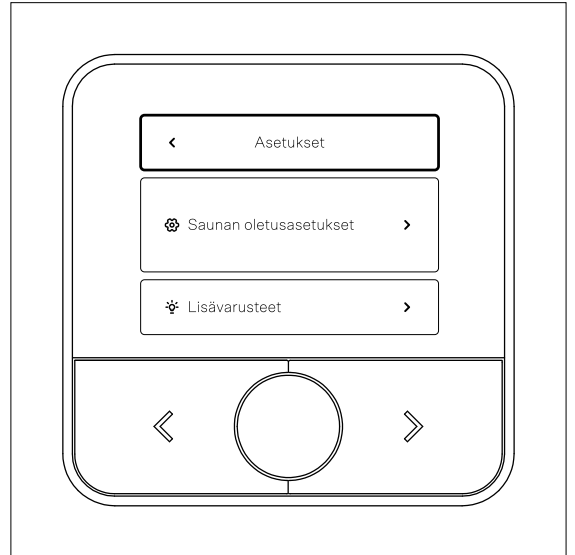
Valikosta voidaan säätää kiukaan päälläoloaika välillä 15 minuuttia – 4 tuntia, 15 minuutin välein.

Päälläoloaika voidaan muuttaa ennen kiukaan käynnistämistä tai kiukaan ollessa päällä.

Kun kiuas sammutetaan, asetetut arvot palautuvat oletusarvoiksi. Huom. kiukaan yhtäjaksoinen päälläoloaika ei voi ylittää neljää tuntia.

## 7.7 ASETUKSET

Asetusvalikon alla on toimintojen valikot, Saunan oletusarvot, Lisävarusteet, Saunan käyttötilat, Tiedot ja Palauta tehdasasetukset. Edellä mainittujen valikkojen tarkemmat kuvaukset löytyvät kyseisestä kohdasta ja käyttöliittymäkaaviosta (taulukko 4).



## 7.7.1 SAUNAN OLETUSASETUKSET

Oletusasetukset-valikossa määritetään ohjaimen oletusarvot, joita käytetään aina kiukaan käynnistyessä:

Lämpötila: 40 – 115OC, 1 asteen tarkkuudella, (104OF – 239OF)

Päällöoloaika: 15min – 4h, 15 min välein.

Valaistus: Valaistuksen kirkkauden oletusarvoksi voit säätää 10 -100%, 10% välein

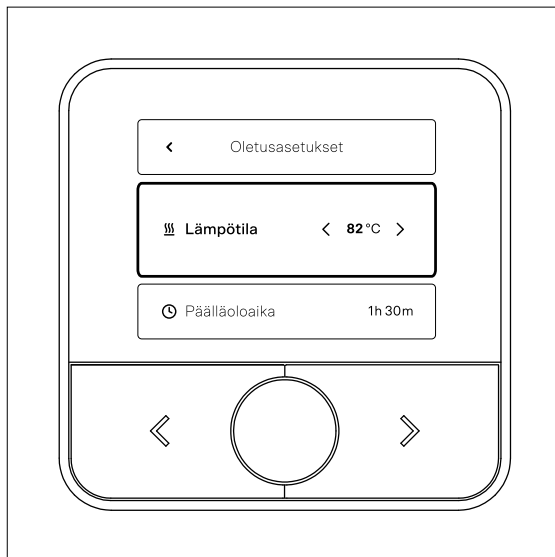
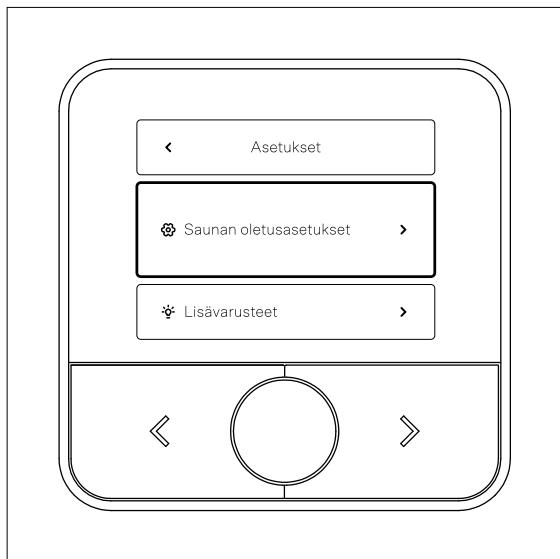
Lämpötilan yksikkö: Lämpötilayksikkö oletusarvoksi voit valita joko Celcius- / Fahrenheit-asteikon

Kieli: Ohjaimen käyttökieleksi on valittavissa suomi, englanti, ruotsi ja saksa.

Haluttu kieli valitaan siirtonäppäimillä ja kieli aktivoidaan ohjaimen keskinäppäimellä.

Ohjaimen näytölle ilmestyy viesti ”Olet valitsemassa kieltä. Laite käynnistyy uudelleen ja siirtyy päävalikkoon”.

Kielivalinta vahvistetaan painamalla OK ohjaimen keskinäppäimellä tai valinta peruutetaan painamalla ohjaimen vasenta näppäintä. OK-valinnan jälkeen laite käynnistyy uudelleen valitulla kielellä ja siirtyy ohjaimen päävalikkoon.



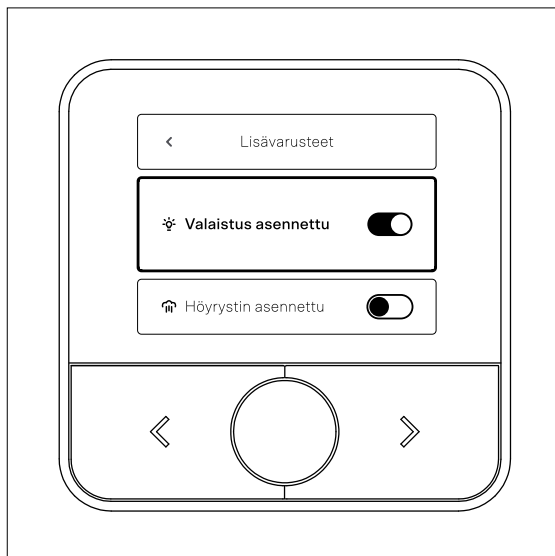
## 7.7.2 LISÄVARUSTEET

Saunan lisävarusteiden määrittäminen tapahtuu asetukset näkymän kohdasta lisävarusteet.

Lisävarusteet-valikossa määritetään järjestelmään liitetyt lisävarusteet. Kun lisävaruste aktivoidaan valikossa, sen ohjaustoiminnot tulevat näkyviin päävalikkoon.

Käytettävissä olevat lisävarusteet:

- Valaistus: mahdollistaa saunan valaistuksen ohjauksen ja himmennuksen.
- Turvamenetelmä: näyttää käytössä olevan turvalaitteen, joka on pakollinen etäkäyttöä varten.



### 7.7.3 OHJAIMEN KÄYTTÖTILAT

Flow-ohjaimessa on kaksi säätöjen asettamista rajoittavaa käyttötilaa: Rajattu-tila ja On/Off-tila.

#### Rajattu-tila

- Rajattu-tila estää käyttäjää muuttamasta ohjaimen oletusasetuksia.
- Rajattu-tila aktivoidaan liukukytkimestä.
- Aktivoinnin jälkeen ohjain pyytää PIN-koodin.
- Tila tulee voimaan PIN-koodin syöttämisen jälkeen.

#### On/off-tila

- On/Off-tilassa käyttäjän oikeudet rajoittuvat kiukaan käynnistämiseen ja sammuttamiseen.
- Tila aktivoidaan liukukytkimestä.
- Aktivoinnin jälkeen ohjain pyytää PIN-koodin.
- Tila tulee voimaan PIN-koodin syöttämisen jälkeen.

#### Paluu rajoittamattomaan käyttötilaan

- Rajattu- ja On/Off -tiloista poistutaan syöttämällä PIN-koodi uudelleen.
- Rajattu-tilassa PIN-koodin syöttäminen onnistuu valitsemalla päävalikosta Käyttötilavalikon
- On/Off tilassa PIN-koodin syöttäminen onnistuu painamalla ohjaimen vasenta näppäintä 5 sekunnin ajan.

#### Pin-koodin vaihtaminen

- Tehdasasetus: 000.
- Vaihto tapahtuu valitsemalla numerot nuolinäppäimillä ja vahvistamalla OK-näppäimellä.
- Jos PIN-koodi unohtuu, ohjain on palautettava tehdasasetuksiin. Laitteen nollausta varten tulee ottaa yhteys Narvin tekniseen tukeen.

### 7.7.4 TIEDOT

Tiedot-valikossa näytetään sarjanumero sekä käytössä olevat ohjelmistoversiot (ohjain ja tehoyksikkö).

### 7.7.5 PALAUTA TEHDASASETUKSET

Tehdasasetusten palautusvalikossa ohjain voidaan palauttaa alkuperäisiin tehdasasetuksiin.

Toimintoa tarvitaan esimerkiksi seuraavissa tilanteissa:

- WiFi-verkon salasana on muuttunut.
- Ohjaimen halutaan yhdistää uusi käyttäjätili tai eri sovellustunnukset.

Ennen palautusta ohjain varmistaa toiminnon seuraavalla ilmoituksella:

”Oletko varma, että haluat palauttaa laitteen tehdasasetukset?”.

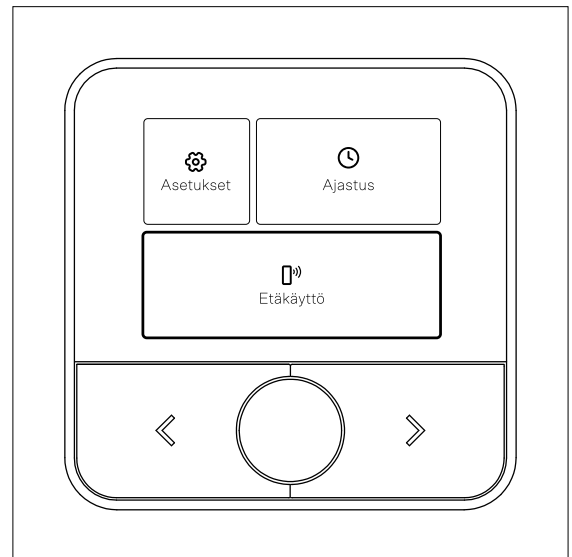
Valinnat:

- OK: vahvistaa palautuksen ja ohjain käynnistyy uudelleen tehdasasetuksilla.
- Peru: palaa takaisin valikkoon ilman muutoksia.

Huomio:

Tehdasasetusten palautus tyhjentää käyttäjäkohtaiset asetukset.

### 7.8 ETÄKÄYTTÖ



Mikäli käytössä on Narvi Flow Wifi -ohjain, kiukaan etäkäyttö voidaan aktivoida

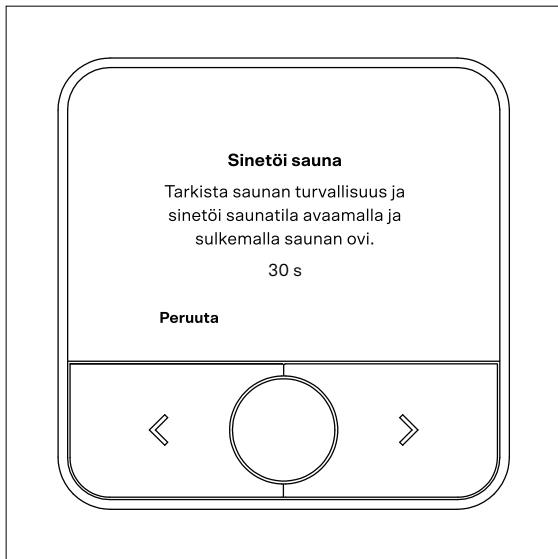
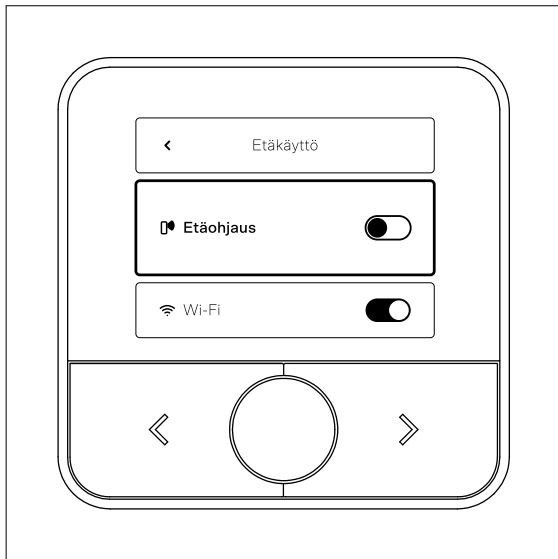
Etäkäyttö-valikosta. Etäkäyttö mahdollistaa kiukaan ohjauksen mobiilisovelluksella.

Ennen etäkäytön aktivointia tulee:

- asentaa Narvi Flow -sovellus ja luoda käyttäjätili
- yhdistää ohjain kiinteistön WiFi-verkkoon
- määrittää käytettävä turvamenetelmä (ovikytkin tai muu hyväksyty turvalaite)

Kun edellytykset täyttyvät, etäkäyttövalmius asetetaan aktivoimalla etäkäyttö-liukukytkin.

Kiuas voidaan sammuttaa etäkäytöllä aina, mikäli kiuas on yhdistetty mobiilisovellukseen.



## Etäkäyttövalmiuden aktivointi

- Etäkäynnistyksen voi suorittaa vain, jos turvamenetelmä on aktivoitu.

- Narvi-etäohjattava kiuas toimii etänä vain, jos ovikytkin tai hyväksyty turvakytkin on asennettu.

- Kiuasta voidaan etäohjata myös, kun kiuas on ajastettu tai laitettu päälle ohjaimesta.

## Turvalaite

Kiukaaseen tai saunan oveen asennettava turvalaitteen tulee täyttää sähkölämmitteisiä kiukaita koskevan tuotestandardin IEC/EN 60335-2-53 vaatimukset.

Turvalaitteen lisäksi tuotestandardi vaatii laitteen käyttäjää huomioimaan etäkäyttöön liittyvät mahdolliset vaarat.

## Ovikytkin

- Käyttäjän tulee ennen etäkäytön aktivointia varmistaa, että löylyhuone on turvallinen.
- Ohjaimesta tehtävän etäkäytön aktivoimisen jälkeen saunan ovi suljetaan 30 sekunnin aikana, mikä sinetöi saunatilan.
- Jos ovi avataan ennen kuin löylyhuoneen lämpötila saavuttaa +40 °C, etäkäyttövalmius poistuu ja on se aktivoitava uudelleen.
- Kun lämpötila on yli +40 °C, oven avaaminen ei keskeytä kiukaan toimintaa.
- Mikäli ovea ei avata lainkaan, etäkäyttövalmius pysyy aktiivisena.

## Turvakytkin

Narvin turvakytkimeen perustuvaa turvalaitetta ei toistaiseksi ole tarjolla.

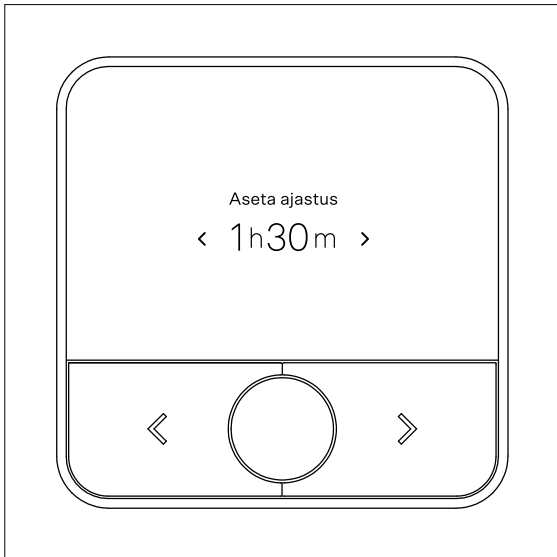
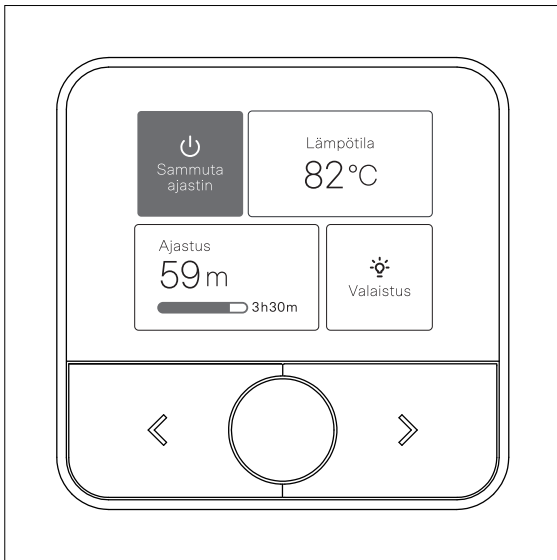
## 7.9 AJASTUS

Ajastusvalikosta sauna voidaan ajastaa käynnistymään viiveellä 15min – 4h, 15 min välein.

Ajastusta voidaan muuttaa valikosta ajastuksen ollessa vielä käynnissä.

Ajastuksen tehdasasetusarvona on 1h, josta aikaa voidaan lisätä tai vähentää.

Kun ajastettu aika päättyy, kiuas käynnistyy ja ohjain näyttää lämmityksen etenemisen.



## 7.10 VALAISTUS

Valaistus-valikko on käytettävissä silloin, kun lisävarustevalikosta on aktivoitu valaistustoiminto.

Valikossa voidaan:

- kytkeä saunan valaistus päälle tai pois
- säätää valaistuksen kirkkautta välillä 10-100 %, 10 % välein

Valaistuksen himmennys toimii vain valaisimilla, jotka ovat yhteensopivia TRIAC-himmennyksen kanssa.

## 7.11 LAPSILUKKO

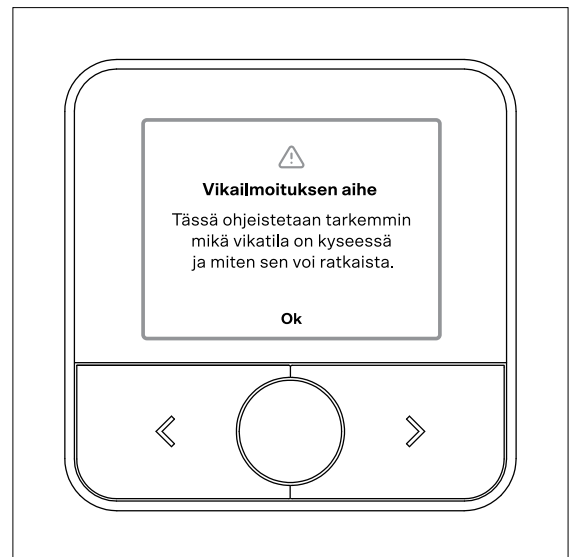
Lapsilukko estää ohjaimen käytön tahattomasti. Lapsilukko aktivoidaan ja poistetaan samantyyppisellä toiminnolla.

Lapsilukon käyttö:

- Aktivointi: oikeaa ja vasenta painiketta pidetään painettuna pohjassa kolmen (3) sekunnin ajan.
- Poistaminen: toista sama toiminto (vasen + oikea näppäin 3 sekunnin ajan).

Kun lapsilukko on aktiivinen, ohjaimen asetuksia ei voi muuttaa.

## 7.12 OHJAIMEN VIKAILMOITUKSET



Ohjain näyttää vikatilanteissa selkeitä ilmoituksia, jotka auttavat käyttäjää tunnistamaan ja ratkaisemaan ongelman.

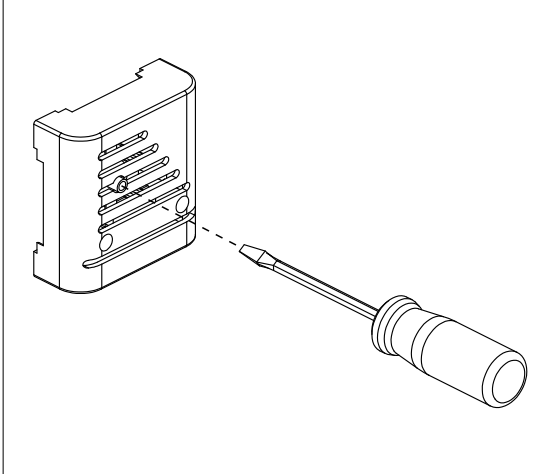
Vikatilat ja niiden merkitykset:

Kiukaan käyttöä ei saa jatkaa ennen kuin korjaavat toimenpiteet on tehty.

### Vikatilat, jotka estävät kiukaan käytön kokonaan

- Ei yhteyttä tehoyksikköön: ohjain ei saa yhteyttä kiukaan tehoyksikköön, eikä kiukaan voi käyttää.
- Kiukaan lämpöanturi on irti: kiukaan lämpöanturi ei toimi, eikä kiukaan voi käyttää.

- Kiukaan lämpöanturi on oikosulussa: kiukaan lämpöanturi ei toimi, eikä kiuasta voi käyttää.
- Kiukaasi turvakytkin on lauennut: tarkistettava kiukaan tila ja ettei kiukaan päällä ole mitään tulipaloriskin varalta.
- Kiukaasi ylilämpösuoja on lauennut: **ylilämpösuojan laukeamisen syy on selvitettävä!** Ylilämpösuojan voi uudelleenaktivoida painamalla lämpötila-anturista (kuva 17).



Kuva 17. Ylilämpösuojan uudelleenaktivointi

### Tekniset viat, jotka rajoittavat kiukaan käyttöä

- Kiukaan kosteusanturi on oikosulussa: kosteusanturi ei toimi.
- Kiukaan kosteusanturi irti: kosteusanturi ei toimi.
- Komponenttivika valaistus: valaistusta voi ohjata, mikäli valaistus toimii.
- Kiukaan tunnistetietoja ei voi lukea: etäkäyttö poistuu käytöstä (vain etäohjattavat mallit).

### Muita ongelmatilanteita

- Etäkäynnistystä ei kytketty: turvamenetelmää ei ole määritelty. Asennettava turvamenetelmä mobiiliapplikaatiosta.
- Kiuas on sammutettu: saunan ovi avattiin etäohjauksen kytkemisen jälkeen. Etäohjauksen käyttöä jatkettaessa, etäkäyttö on aktivoitava uudelleen.

## 8. MOBIILISOVELLUS

Narvi Flow- sovellus asennetaan mobiililaitteelle. Se voidaan ladata Google Play Store tai App Store -sovelluskaupasta. Sovellus toimii Android 6.0 / iOS 13.0 ja uudemmissa järjestelmäversioissa.

### 8.1 MOBIILISOVELLUKSEN KÄYTTÖNOTTO

1. Käynnistä sovellus.
2. Luo käyttäjätili antamalla sähköpostiosoite ja nimi.
3. Luo salasana (vähintään 12 merkkiä, sisältäen yhden ison kirjaimen ja yhden numeron).
4. Vahvista käyttäjätili sähköpostiin saapuvasta vahvistuslinkistä. Linkki on voimassa 15 min.
5. Kirjaudu sisään sovellukseen.

#### Kiukaan lisäys:

1. Varmista, että mobiililaitte on yhdistetty toimivaan internet- ja WiFi-verkkoon.
2. Aktivoi kiukaan verkkoyhteys.
3. Yhdistä kiukaan verkkoon; kiukaan verkkoyhteyden ollessa laitettu ohjaimesta päälle, siirry puhelimen asetuksiin ja etsi kiuas listalta. Kiukaan nimi löytyy listalta muodossa Narvixxxxxx.
4. Vahvista yhteys kiukaaseen; vahvista kiukaan ja sovelluksen yhteys syöttämällä ohjaimen näytöllä näkyvä kuusinumeroinen PIN-koodi.
5. Jaa kotiverkko kiukaalle sovelluksen ohjeiden mukaisesti. Yhdistäminen voi kestää joitain kymmeniä sekunteja. Mikäli yhdistäminen epäonnistuu, sovellus antaa ohjeet virheen korjaamiseksi.
6. Kun kiuas on lisätty onnistuneesti, sovellus pyytää hyväksymään ilmoitukset.
7. Täytä kiukaasi tiedot; kirjoita kiukaan nimellisteho ja nimeä kiukaasi helpompaa tunnistamista varten.

#### Turvajärjestelmän määrittäminen

1. Valitse käytössä oleva turvamenetelmä sovelluksesta.
2. Sovellus pyytää aktivoimaan sen tunnistusta varten.

## Mobiilisovelluksen käyttö

- Etäkäyttö tulee aktivoida ohjaimesta ennen käyttöä.
- Sovelluksesta voidaan ohjata seuraavia toimintoja:
  - käynnistys ja sammutus
  - tavoitelämpötilan asettaminen
  - päälläoloajan määrittäminen
  - ajastustoiminnon ohjaus
- Sovellus näyttää ilmoituksia, kuten esimerkiksi milloin sauna on valmis.
- Kiuas voidaan aina sammuttaa sovelluksesta, kun kiuas on lisätty sovellukseen



Kuva 18. Mobiilisovelluksen käyttö

## 9. VIRHETILANTEET

Yleistä:

Vikatapauksissa kiuas kytketään pois päältä. Virheen syy tulee aina selvittää ennen kiukaan uudelleenkäynnistystä.

Kaikki laitteistoon liittyvät sähkötyöt tulee antaa sähköalan ammattilaisen tehtäväksi.

Ennen huoltotöitä kiukaan sähkönsyöttö on katkaistava sulaketaulusta.

### Kiuas ei lähde päälle tai toiminta on epänormaalia

- Tarkista sulakkeet sähkökeskuksesta sekä kiukaan piirilevyltä.
- Tarkista että kiukaan pääkytkin (I/O) on asennossa I. Varmista kytkimen toiminta painamalla sitä muutaman kerran edestakaisin. Kytkimen sijainti on esitetty kuvassa 7. Kytkin (I/O) sijaitsee kiukaan pohjassa.
- Kiukaan ohjaimen näyttö ei toimi. Tarkista ohjaimen ja lämpötila-anturin kytkennät.
- Valaistus ei toimi: tarkasta sulake kiukaan piirilevyllä (kuva 3).
- CTL-liittimeen ei tule jännitettä: tarkasta sulake kiukaan piirilevyllä (kuva 3).
- Takuu ei korvaa ulkopuolisten häiriöiden aiheuttamaa sulakkeen hajoamista.
- Ohjaimen kotelo on vääntynyt: tarkasta kiinnitys.

### Kiuas lämpenee huonosti

- Tarkista sulakkeet kiinteistön sähkökeskuksesta.
- Tarkista onko kiukaan lämpötila asetettu matalalle.
- Saunan ilmanvaihto on liian suuri tai poistoilmaputken sijainti on väärä.
- Tarkista kivien ladonta, lado kivet uudestaan ilmankierron varmistamiseksi.
- Tarkista että kaikki vastukset lämpenevät. Vastusten tulisi hehkua punaisina jonkin ajan kuluttua lämmityksen aloittamisesta. Älä koske vastuksiin. Tarvittaessa kiukaan pinnalta voi poistaa muutaman kiven, jotta vastukset näkyvät paremmin.

- Tarkista onko lämpötila-anturi viallinen (~10kΩ / 25°C)

### Sähkökeskuksesta laukeaa/palaa sulake

- Varmista, että kiukaan syöttökaapeli ja sulake vastaavat kiukaan tehoa (katso taulukko 1).
- Tarkista, ettei kiinteistön sähköisen lämmityksen ohjaus (CTL) ole kytketty väärin.
- Kiukaassa on oikosulku, esim. vastus on rikkoutunut

### Saunan pintaverhous kiukaan lähellä tummuu

- Tarkista suojaetäisyydet
- Tarkista kivien ladonta
- Tarkista lämpötila-anturin sijainti

## 10. HUOLTO

Narvi Smooth -kiuas on suunniteltu mahdollisimman huoltovapaaksi. Alla olevat ohjeet koskevat kiukaan ja ohjaimen turvallista ylläpitoa.

### Yleiset huoltotoimet

- Varmista ennen kaikkia huoltotöitä, että kiukaan sähkönsyöttö on katkaistu kiinteistön sulaketaulusta.
- Kaikki laitteistoon liittyvät sähkötyöt tulee antaa sähköalan ammattilaisen tehtäväksi
- Ohjainversioissa, joissa on etäkäyttö, ohjelmistopäivitykset asentuvat automaattisesti, kun ohjain on yhdistetty internetverkkoon.

### Ulkopintojen puhdistus

- Voit puhdistaa kiukaan ja ohjaimen ulkopintoja kevyesti kostealla pyyhkeellä.
- Tarvittaessa käytä mietoa, neutraalia pesuainetta.
- Älä käytä hankaavia aineita tai liuottimia, jotka voivat vahingoittaa pintoja.

### Kivien tarkastus ja huolto

- Kivien ladonta tulee tarkistaa vähintään puolen vuoden välein.

- Kivet tulee uusia 2–3 vuoden välein tai useammin, mikäli ne murenevat.
- Lado kivet ohjeen mukaisesti (katso kuva 14)

## 11. LAITTEISTON HÄVITTÄMINEN

Narvi Smooth -kiuas ja sen ohjausjärjestelmä tulee hävittää ympäristömääräysten mukaisesti.

- Pakkaukset ja pakkausmateriaalit tulee toimittaa kierrätykseen paikallisten ohjeiden mukaisesti.
  - Laitteistoa ei saa hävittää sekajätteen mukana.
  - Toimita kiuas ja sähkölaitteet sähkö- ja elektroniikkaromun (SER) keräyspisteeseen.
  - Noudata paikallisia jätehuollon vaatimuksia ja kierrätysohjeita.
- Laitteiston asianmukainen kierrätys vähentää ympäristökuormitusta ja mahdollistaa materiaalien uudelleenkäytön.

## 12. VARAOSAT

- Varaosia kiukaaseen ja laitteistoon voi hankkia Narvin sivustojen tai jälleenmyyjien kautta.
- Käytä ainoastaan alkuperäisiä Narvi-varaosia laitteen turvallisen ja luotettavan toiminnan varmistamiseksi.
- Mikäli et ole varma oikeasta varaosasta, ota yhteyttä Narvi Oy:n tekniseen tukeen.

### 13. TAKUUEHDOT

Narvi Smooth -kiukaan takuuehdot löytyvät aina ajantasaisina Narvin verkkosivuilta osoitteesta:  
<https://narvi.fi/takuuehdot/>

Takuun keskeiset periaatteet:

- Takuu kattaa valmistus- ja materiaaliviat takuehtojen mukaisesti.
- Takuu ei kata asennusvirheitä, väärää käyttöä tai ohjeiden vastaista toimintaa.
- Takuu ei kata vikoja, jotka aiheutuvat ohjeen vastaisesta käytöstä.
- Takuu ei vastaa välillisistä vahingoista.

Takuun voimassaolo edellyttää:

- Oikeaoppista asennusta voimassa olevien määräysten ja ohjeiden mukaisesti.
- Kiuaskivien oikeaa käyttöä ja säännöllistä huoltoa.
- Laitteen käyttöä käyttöohjeessa kuvatulla tavalla.

Ajantasaiset ja täydelliset takuuehdot tulee tarkistaa Narvin verkkosivuilla.

# SE INSTALLATIONS- OCH BRUKSANVISNING

**NARVI SMOOTH 6,8kW**

**NARVI SMOOTH 9,0kW**

**NARVI SMOOTH 10,5kW**

## 1. INTRODUKTION

Tack för att du har valt bastuaggregatet Narvi Smooth. Denna manual innehåller installations- och bruksanvisningarna för bastuaggregatmodeller med Narvi Flow-styrpanel.

## 2. VARNINGAR OCH FÖRSIKTIGHETSÅTGÄRDER

- Läs bruksanvisningen noggrant innan du installerar och använder bastuaggregatet och behåll manualen för framtida referens.
- Bastuaggregatet får endast användas för att värma upp bastun.
- Styrpanelen ska installeras i ett rum där bastuaggregatet kan ses, för att säkerställa en säker start. Om styrpanelen installeras i ett rum utan direkt sikt till bastuaggregatet måste aggregatet uppfylla kraven i brandsäkerhetstesterna enligt punkterna 19.101 och 19.102 i standarden EN 60335-2-53. I annat fall är det förbjudet att installera styrpanelen i ett rum utan visuell kontakt med bastuaggregatet.
- Vid användning av en fjärrstyrd Narvi Smooth Wifi-bastuaggregat ska man försäkra sig om säker användning genom att installera en dörrkontakt eller annan godkänd säkerhetsanordning.
- Barn under 8 år får inte använda enheten, och barn under 14 år endast under överinseende av en vuxen.
- Denna produkt är inte avsedd att användas av personer vars fysiska, sensoriska eller psykiska egenskaper eller brist på erfarenhet eller kunskap hindrar dem från att använda produkten på ett säkert sätt, såvida de inte övervakas eller har instruerats i produktens användning av en person som ansvarar för deras säkerhet.
- Barn ska alltid övervakas så att de inte leker med bastuaggregatet eller dess kontroller.
- Ett hett bastuaggregat kan orsaka brännskador och stenarna blir mycket heta under användning.
- Rör inte bastuaggregatet medan det är hett.
- Kasta endast en liten mängd vatten på stenarna åt gången (1–2 dl), eftersom ångan är brännande het.
- Kasta inte vatten på stenarna när du eller någon annan är bredvid bastuaggregatet – het ånga kan orsaka brännskador.
- Stenarna ska staplas enligt anvisningarna – ett felaktigt ifyllt stenmagasin innebär en brandrisk.
- Bastuaggregat får inte användas utan stenar.
- En underfylld stenmagasin utgör en brandrisk.
- Övertäckning av bastuaggregatet utgör en brandrisk.
- Det är förbjudet att torka kläder eller andra textilier på eller i närheten av bastuaggregatet.
- Inga föremål ska placeras på bastuaggregatet.
- Försäkra dig om att det inte finns några föremål eller textilier på eller i närheten av bastuaggregatet innan du värmer upp bastun.
- Dörrar och fönster ska hållas stängda när bastuaggregatet är på.
- Vid fjärråtkomst ska man alltid kontrollera basturummet och bastuaggregatets omgivning innan man aktiverar standbyläge.
- Den rekommenderade temperaturen i bastun är 60–80°C.
- En långvarig vistelse i en het bastu höjer kroppstemperaturen, vilket kan vara farligt.
- Man ska inte sova i bastun.
- Om ditt hälsotillstånd kan påverka dina möjligheter till bastubad, rådfråga din läkare. Bada inte bastu om du är sjuk eller berusad.

- Bada inte bastu under påverkan av narkotiska ämnen eller om du är sjuk.
- Kasta endast rent hushållsvatten på stenarna; havsvatten, salt- eller klorhaltigt vatten är inte lämpligt och kan skada bastuaggregatet.
- Om bastuaggregatet har ett rostfritt ytterhölje är det normalt att det ändrar färg under användningen. Detta täcks inte av garantin.
- I havsklimat och fuktiga förhållanden korroderar bastuaggregatet snabbare.

### 3. FÖR ANVÄNDAREN

#### 3.1 ANVÄNDNING AV BASTUAGGREGATET

Vid första användningen kan bastuaggregatet och stenarna avge lukt som elimineras genom ventilation. När bastuaggregatet är korrekt dimensionerat för basturummet tar det ungefär en timme för en välisolerad bastu att värmas upp. Stenarna tar lika länge att värmas upp. Temperaturen för bastubad brukar vara 60–80°C. Luftfuktigheten ökar när man kastar vatten på stenarna (cirka 0,2 liter åt gången). För mjukare värme kan man kasta vatten på sidan av bastuaggregatet. Kasta inte vatten på stenarna när du eller någon annan är bredvid bastuaggregatet – het ånga kan orsaka brännskador. Vad som är lämplig värme och temperatur är individuellt enligt vad som känns behagligt. Efter bastubad bör man stänga av bastuaggregatet först när man har slutat bada så att bastun och stenarna torkar ut, vilket förlänger bastuaggregatets livslängd.

#### 3.2 VATTEN ATT KASTA PÅ STENARNA

Man ska endast kasta rent hushållsvatten på stenarna.

Kvalitetskrav på hushållsvatten:

- humushalt < 12 mg/l
- järnhalt < 0,2 mg/l
- kalciumhalt < 100 mg/l
- manganhalt < 0,05 mg/l
- havsvatten eller annat salthaltigt vatten får inte användas.
- klorhaltigt vatten får inte användas.

Bastuaggregatets garanti gäller inte för skador orsakade av användning av fel typ av vatten på stenarna.

### 4. BASTUNS KONSTRUKTION

Basturummet ska vara välisolerat, i synnerhet i taket, eftersom största delen av värmen stiger uppåt. Med en värmeisolerad konstruktion rekommenderas att man använder till exempel aluminiumpapper som fuktspärr. Bastupanelerna ska vara av trä eller av oantändligt material. Mörka färger rekommenderas för bastugolvet eftersom stenarna och vattnet kan orsaka färgningar.

#### 4.1 AGGREGATSKYDD

Vid behov kan man bygg ett skyddsräcke runt bastuaggregatet. Vid planeringen ska man alltid följa minimiskyddsavstånden till brännbara material sta skyddsavstånden som anges i anvisningarna från de brännbara strukturerna (Bild 4 och tabell 2).

#### 4.2 VENTILATION I BASTUN

Ventilationen i bastun ska vara tillräckligt effektiv så att syrehalten hålls god och luften frisk. I basturummet bör luften bytas 3–6 gånger i timmen. Det rekommenderas att ventilationen i bastun följer VVS-planerarens plan.

## 5. BASTUSYSTEM

### 5.1 BASTUSYSTEMETS DELAR

Bastusystemet består av följande komponenter:

1. Bastuaggregat
2. Fästplattor + -skruvar
3. Installations- och bruksanvisning
4. Styrpanel (lokal modell, fjärrstyrd modell)
5. Styrpanelens kabel 6 m
6. Temperatursensor med överhettningsskydd och kabel 6 m.
7. Fuktighetsensor och kabel 6 m. (Tillval)
8. Dörrkontakt (sensor, magnet, fästen x 2) och kabel 5 m (fjärrstyrd modell)

9. Tillbehörspåse (skruvar, pluggar, tejp x 4)
10. Router (fjärråtkomst) (ingår inte i leveransen)
11. Mobil enhet + Narvi-app (fjärråtkomst) (ingår inte i leveransen)
12. Strömkabel (ingår inte i leveransen)

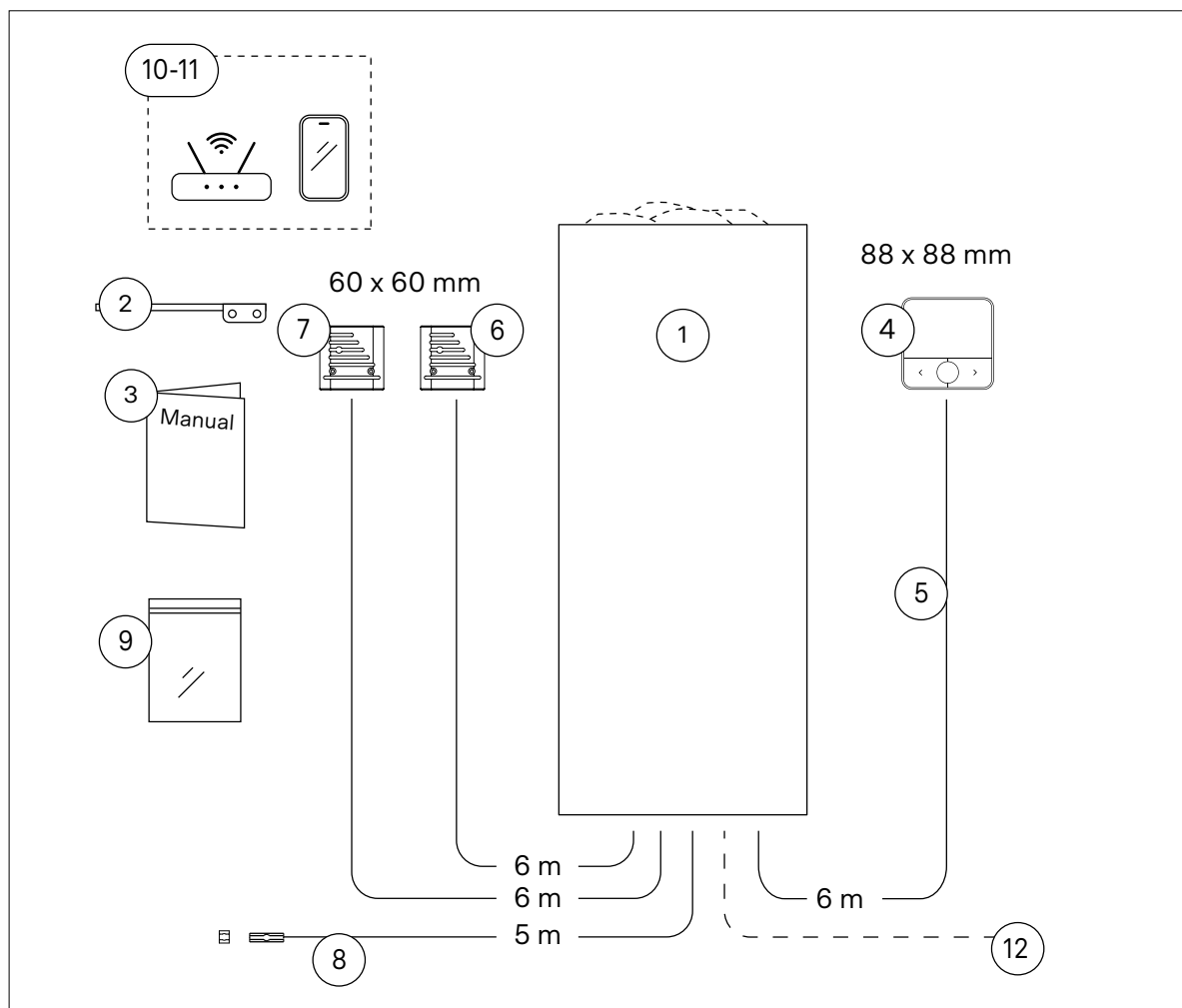


Bild1. Bastusystemets delar

## 5.2 TEKNISKA DATA

|                                    |  |              |
|------------------------------------|--|--------------|
| Bastuaggregat                      | Bredd [mm]                                   | 320          |
|                                    | Djup [mm]                                    | 320          |
|                                    | Höjd [mm]                                    | 1210         |
|                                    | Vikt [kg] (utan stenar)                      | 15           |
|                                    | Montering:                                   | På golvet    |
| Styrpanel                          | Förvaringstemperatur [°C]                    | 0–50         |
|                                    | Omgivningstemperatur [°C]                    | -10–80       |
|                                    | Mått LxHxD [mm]                              | 88 x 88 x 23 |
|                                    | Montering:                                   | På väggen    |
|                                    | Installation i bastun                        | Ja           |
|                                    | Maximal temperatur på installationsytan [°C] | max. 80      |
|                                    | Maximal monteringshöjd i bastun [cm]         | 100          |
|                                    | Minimivstånd till bastuaggregatet [cm]       | 70           |
| Justerbart temperaturområde [°C]:  | 40-115                                       |              |
| Styrpanel (fjärrstyrd modell)      | Wifi-nätverk                                 | 2,4 GHz      |
| Styrpanelens kabel (SIHF-O 4x0,25) | Kabelns längd: [m]                           | 6            |
| Temperatursensorns                 | överhettningsskydd [°C]:                     | Narvi        |
| Fuktighetssensor                   | (tillval)                                    | Narvi        |
| Temperatur- och fuktighetssensor   | Mått LxHxD [mm]                              | 63 x 60 x 22 |
| Sensorkabel (SIHF-O 4x0,25)        | Sensorkabelns längd [m]                      | 6            |
| Ljus                               | (230V AC 1N) [W]:                            | max.100      |

Tabell. 1 Tekniska data

### 5.3 KOPPLINGSSCHEMA

Elinstallationsarbeten får utföras endast av en elinstallatör som innehar tillräckliga behörigheter i enlighet med de gällande installationsstandarderna.

Mätning av bastuaggregatets isoleringsmots-tånd kan utvisa läckage, vilket beror på att isolermaterialet runt värmeelementen kan ha dragit till sig fukt från luften under lagring eller

transport. Fukten försvinner från värmelemen-ten under efter ett par uppvärmningar.

#### Anslut inte elaggregatets strömförsörjning via jordfelsbrytaren!

Anslutningarnas placering i kopplingsschemat är vägledande. Kontrollera alltid de slutliga markeringarna på märkningarna på effekteneh-tens kretskort

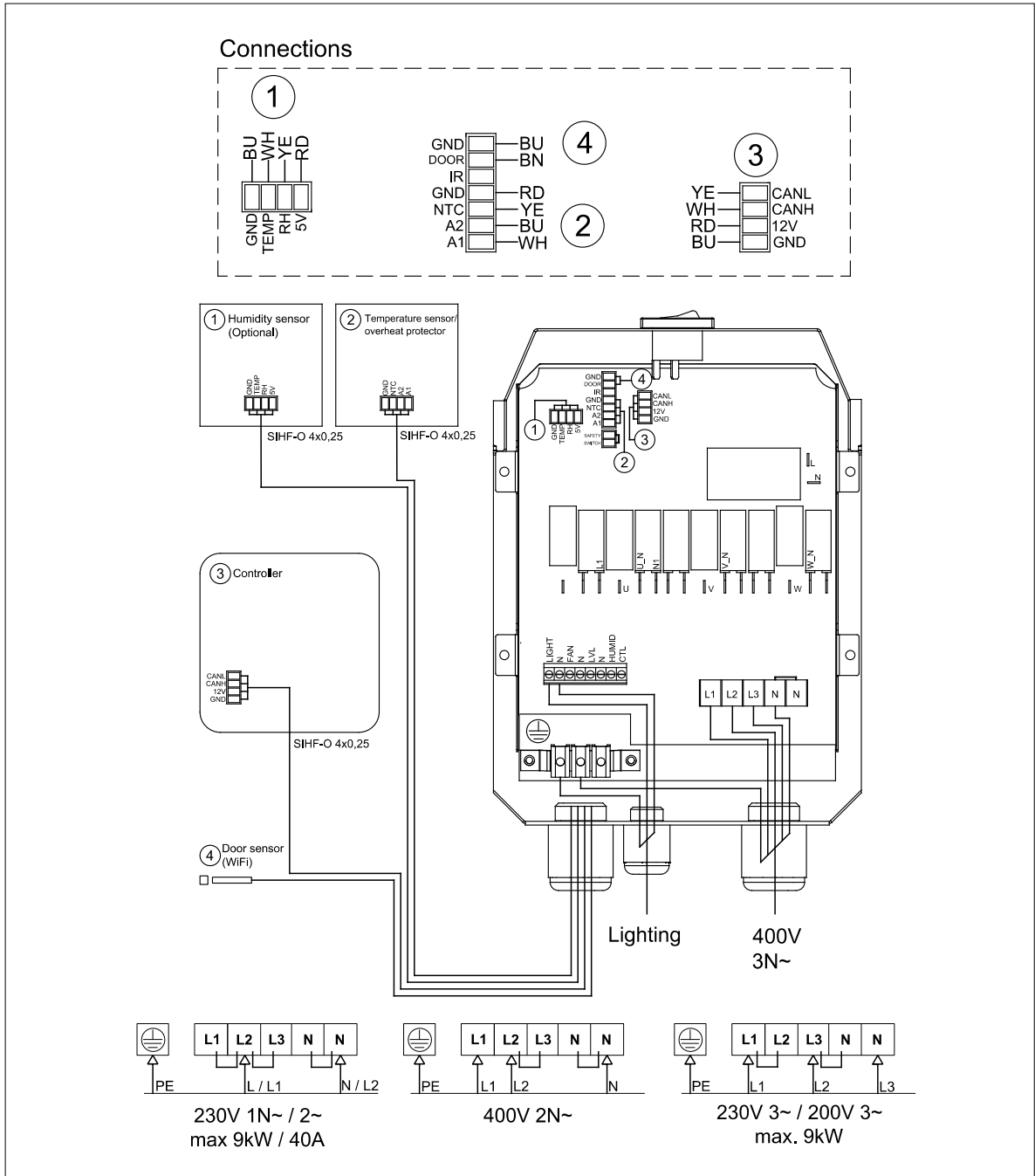


Bild 2. Kopplingschema

Bastuaggregatets kretskort har två glasrörssäkringar:

- 1) 16A för belysning
- 2) 1A CTL

Säkringar ska alltid bytas ut med säkringar av samma värde, och orsaken till att säkringen gått sönder ska fastställas innan man sätter in en ny säkring. Vid byte av säkring ska bastuaggregatets ström alltid stängas av på fastighetens elcentral.

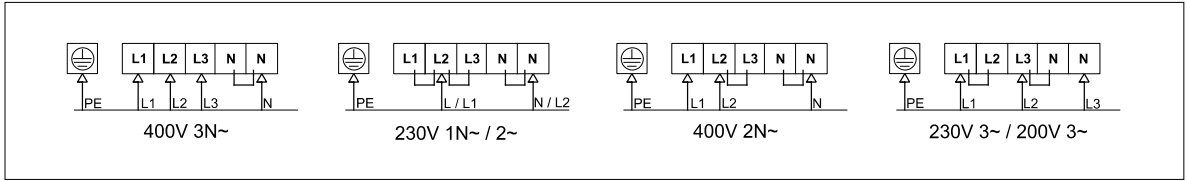


Bild 2.1. Kopplingschema för E-modell / med Flow-effektenhet

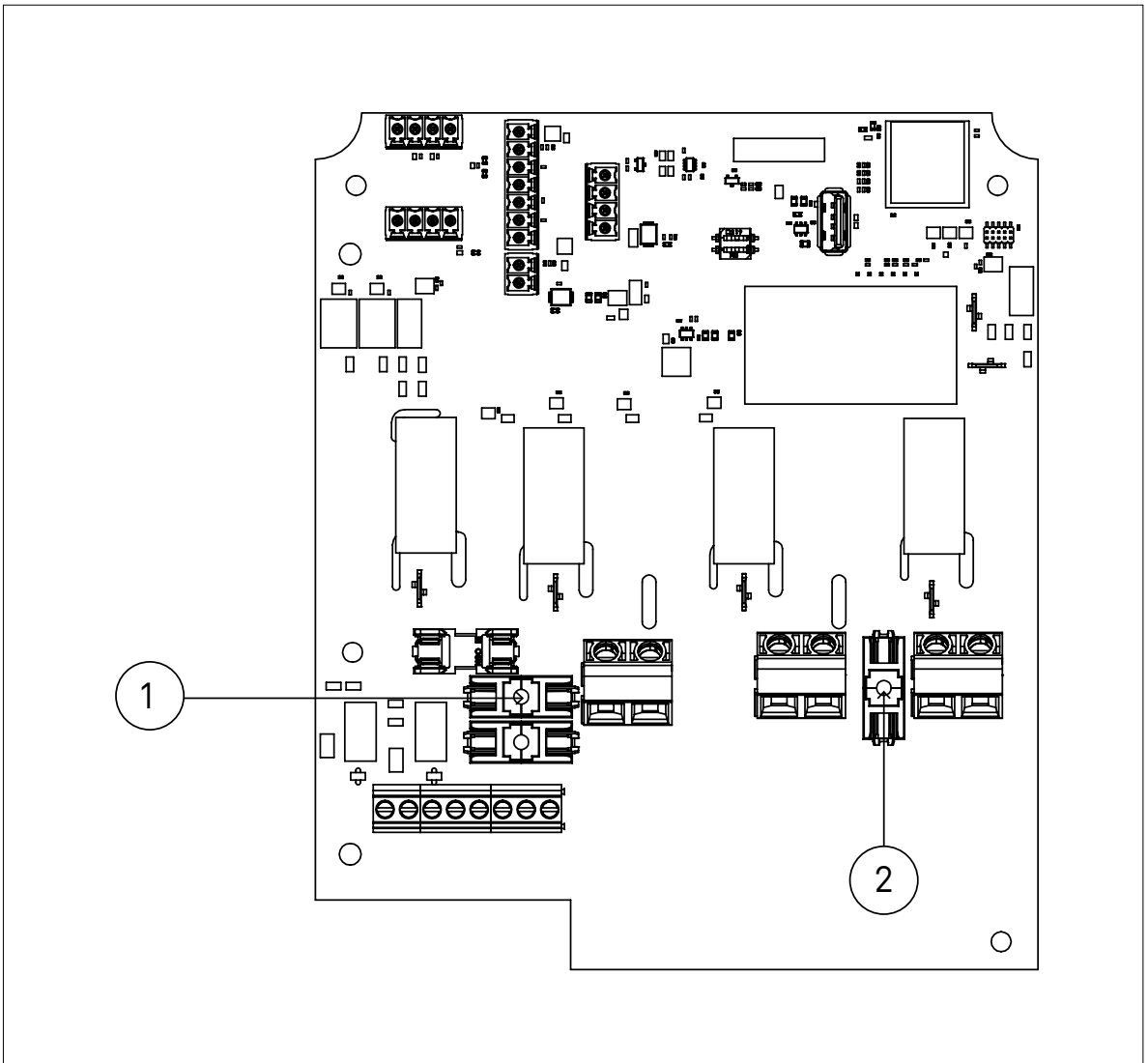


Bild 3. Kretskortets rörsäkringar

## 6. INSTALLATION

### 6.1 FÖRE INSTALLATIONEN

- Läs installations- och bruksanvisningen noggrant innan arbetet påbörjas.
  - Elinstallationsarbeten får utföras endast av en elinstallatör som innehar tillräckliga behörigheter i enlighet med de gällande installationsstandarderna.
  - Försäkra dig om att kablarna från byggnadens elcentral till bastuaggregatet har tillräckligt stora tvärsnitt och överensstämmer med elplanen.
  - Kontrollera också att skyddsavstånden på installationsplatsen överensstämmer med anvisningen.
  - Bastuns minimihöjd samt minimiskyddsavstånd har angetts i bilaga 2.
  - Innan arbetet påbörjas ska man försäkra sig om att bastuaggregatet är frånkopplat från elnätet.
  - Installera aldrig ett aggregat som är skadat.
  - Om någon del av anvisningen är oklar, vänligen kontakta Narvis tekniska support för rådgivning.
  - Bastuaggregatet ska anslutas till elnätet utan jordfelsbrytare (RCD).
- Övrig utrustning som installeras i bastun, såsom belysning och fläkt, ska dock anslutas till elförsörjning med jordfelsbrytare (RCD).
  - Styrpanelens IP-klass är X5, alltså spolsäker.
  - Kontrollera att kablarna är tillräckligt långa före installationen.
  - Kablarna kan monteras utanpåliggande eller infällda i enlighet med installationsstandarderna.
  - För att ett fjärrstyrt bastuaggregat ska fungera förutsätts en pålitlig WiFi-anslutning.
  - Försäkra dig om att det finns ett tillräckligt stabilt fästunderlag för fästplattans skruvar. Enbart en tunn panel räcker inte. Som förstärkning kan man ha en extra skålning bakom panelen eller förstärkningsbrädor ovanpå panelen som fästs i skålningen på väggen.
  - Golvytan under bastuaggregatet ska vara brandsäkert. Heta bitar av stenar från aggregatet kan falla på golvet, skada golvbeläggningen och orsaka en brandrisk.
  - Bastuaggregatet kan också installeras i en vägnisch. Se bild 4.
- Endast ett bastuaggregat får installeras i bastun.**

**Kontrollera att bastuaggregatet har dimensionerats korrekt:**

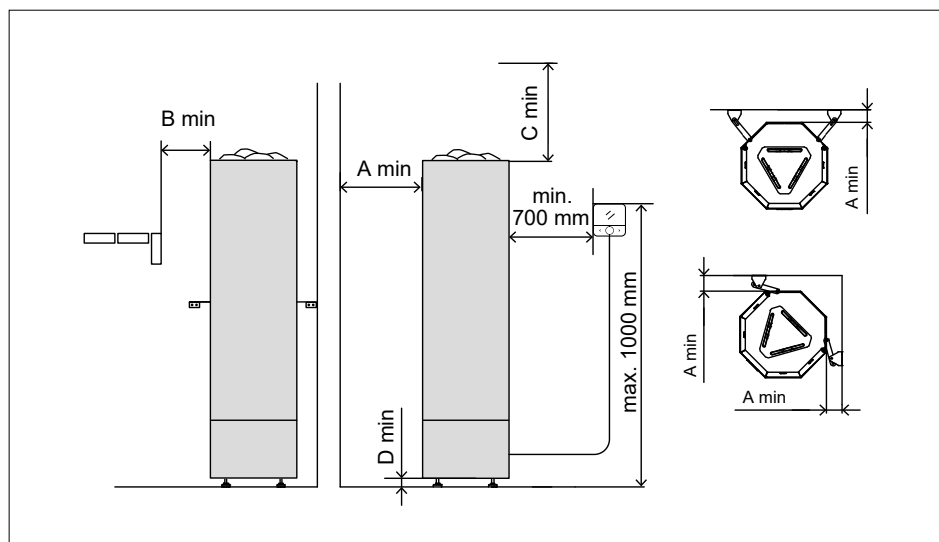


Bild 4. Minimisäkerhetsavstånd till aggregatet

| Aggregatsmodell | Effekt | Basturummet             |                    |                   | Minimisäkerhetsavstånd till aggregatet |                     |                        |                         | Stenmängd<br>5-10 cm<br>kg |
|-----------------|--------|-------------------------|--------------------|-------------------|--|---------------------|------------------------|-------------------------|----------------------------|
|                 |        | Volym (m <sup>3</sup> ) |                    | Höjd min.<br>(mm) | På sidorna<br>A **) mm                 | Framför<br>B **) mm | Till taket<br>C **) mm | Till golvet<br>D **) mm |                            |
|                 |        | min m <sup>3</sup>      | max m <sup>3</sup> |                   |  |                     |                        |                         |                            |
| Smooth 6,8 kW   | 6,8    | 5                       | 8                  | 1900              | 100                                    | 100                 | 700                    | 30                      | 100                        |
| Smooth 9 kW     | 9,0    | 8                       | 14                 | 1900              | 100                                    | 100                 | 700                    | 30                      |                            |
| Smooth 10,5 kW  | 10,5   | 10                      | 18                 | 2100              | 100                                    | 100                 | 900                    | 30                      |                            |

Tabell 2. Installationsdata för aggregatet motsvarande

\*\*) Se bild 1 \*) Som strömkabel: gummikabel H07RN-F eller

| Effekt kW | 400V<br>3N~<br>mm <sup>2</sup> | Säkringar<br>A | 230V 3~<br>mm <sup>2</sup> | Säkringar<br>A | 200V 3~<br>mm <sup>2</sup> | Säkringar<br>A | 230V 1N~<br>mm <sup>2</sup> | Säkringar<br>A | 400V<br>2N~<br>mm <sup>2</sup> | Säkringar<br>A |
|-----------|--------------------------------|----------------|----------------------------|----------------|----------------------------|----------------|-----------------------------|----------------|--------------------------------|----------------|
| 6,8       | 5x1,5                          | 3x10           | 4x6                        | 3x20           | 4x6                        | 3x20           | 3x6                         | 1x32           | 4x6                            | 2x20           |
| 9,0       | 5x2,5                          | 3x16           | 4x6                        | 3x25           | 4x6                        | 3x32           | 3x10                        | 1x40           | 4x6                            | 2x32           |
| 10,5      | 5x2,5                          | 3x16           | -                          | -              | -                          | -              | -                           | -              | -                              | -              |

Tabell 3. Anslutning av bastuaggregatet (tillverkarens minimikrav)

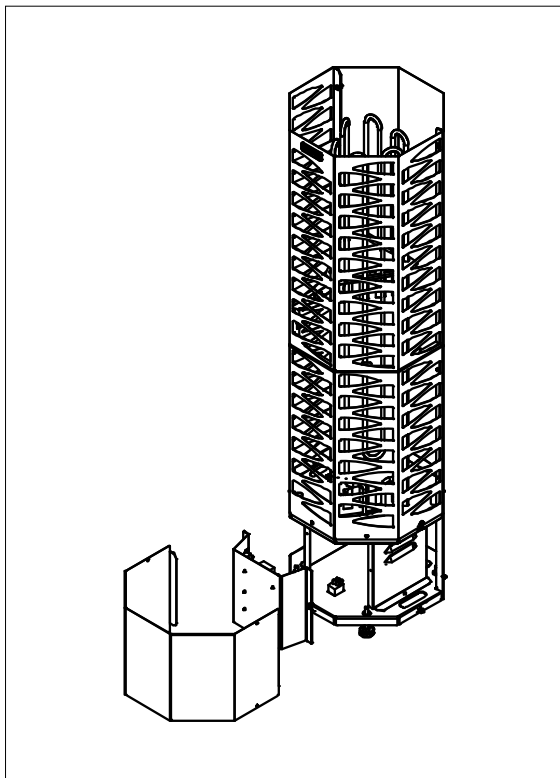


Bild 5. Att öppna kopplingsboxen

- Aggregatet har rätt effekt (kW) i förhållande till bastuns storlek (m<sup>3</sup>).
- Tabell 2 visar bastustorlekarna för de olika volymerna för olika typer av bastuaggregat.
- Om det finns icke-värmeisolerade ytor av exempelvis tegel, kakel eller glas i bastun, ska man för varje sådan kvadratmeter väggyta lägga till 1,5 m<sup>3</sup> till den bastuvolym som används för att fastställa aggregatets effekt enligt tabell 2.

## 6.2 ARBETSORDNING

1. Säkerställ en säker arbetsmiljö
2. Utför elanslutningar
3. Testa bastuaggregatets funktion
4. Installera bastuaggregatet på sin plats
5. Stapla stenarna på aggregatet

## 6.3 ELANSLUTNINGAR

Innan elanslutningar utförs ska man försäkra sig om att strömförsörjningen från fastighetens elcentral är avstängd och att det inte finns någon spänning i matningsledningarna när elarbeten inleds.

Kablarna ska dimensioneras till rätt längd och får inte rullas ihop inuti bastuaggregatets kopplingsbox.

Kopplingsboxen öppnas såsom visas i bild 5.

Strömförsörjningen till bastuaggregatet får inte anslutas innan sensorn och styrpanelen har installerats.

Kablarna förs in i bastuaggregatets kopplingsbox enligt följande:

Genomföringsmuff 1) Styrpanel, temperatursensor, dörrkontakt, fuktighetssensor

Genomföringsmuff 2) Belysning

Genomföringsmuff 3) Strömkabel till bastuaggregatet

Elanslutningar görs i följande ordning:

1. Kabeln mellan temperatursensorn och bastuaggregatet.
2. Kabeln mellan fuktighetssensorn och bastuaggregatet. (tillval)
3. Kabeln mellan dörrkontakten och bastuaggregatet. (fjärrstyrda modeller)
4. Kabeln mellan belysningen och bastuaggregatet.
5. När komponenterna av styrsystemet är installerade och kopplade kan en strömkabel anslutas till bastuaggregatet enligt kopplingsschemat (bild 2). En gummikabel typ H07RN F eller liknande används som strömkabel. Kabelns tvärsnitt och säkringstorleken har visats i tabell 3.

Kretskortets kontakt CTL kan användas för att styra fastighetens elvärme. När bastuaggregatet kopplas på från styrpanelen får CTL-kontakten en spänning på 230V. Från denna kontakt erhålls styrspänningen för kontaktorer i fastighetens elcentral. Styrspänningen kan användas för att stänga av elvärmen under bastubadet. En sjustiftskabel av typ H07RN F eller en motsvarande gummikabel ska användas som strömkabel för bastuaggregatet om styrningen av fastighetens elvärme (CTL) tas i bruk.

6. När strömkabeln har anslutits ska man stänga eventuella tomma bussningar med de medföljande pluggarna och dra åt genomföringsmuffen.

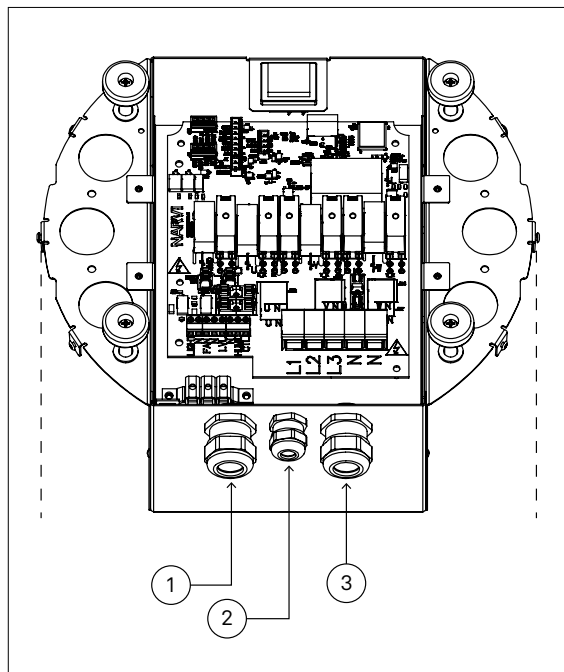


Bild 6. Kopplingsboxens genomföringar

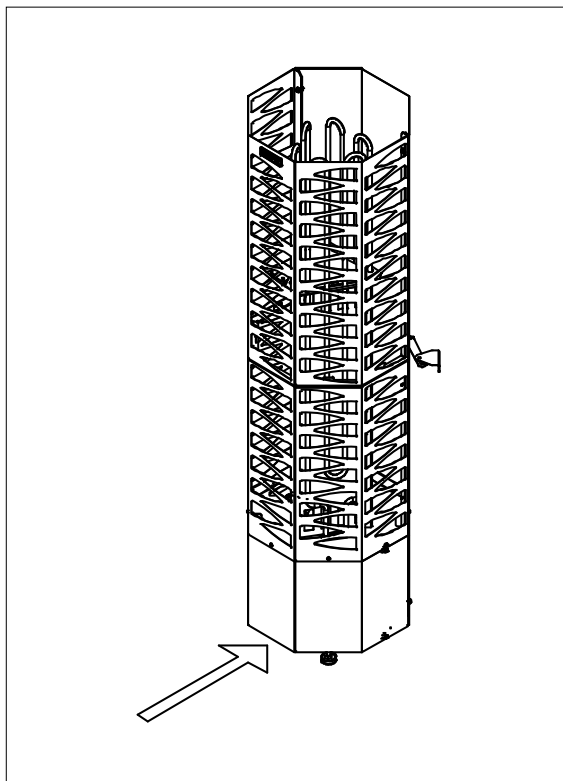


Bild 7. Huvudbrytarens plats

7. Kopplingarna kontrolleras.
8. Locket till kopplingsboxen stängs och lockets skruvar dras åt.
9. Kontrollera att bastuaggregatets huvudbrytare (I/O) är i läge O. Se bild 7.
10. El kopplas från fastighetens elcentral till bastuaggregatet..
11. Huvudbrytaren (I/O) vrids till läge I.

Nu får styrpanelens skärm ström och uppmanar dig att välja språk samt temperaturskala. (punkt 7 i anvisningen).

## 6.4 INSTALLATION AV STYRPANELEN

Observera före installationen:

- Styrpanelen kan installeras antingen i basturummet eller på en annan plats inomhus. Styrpanelens IP-klass är IPX5, vilket betyder att enheten är spolsäker. Styrpanelen är inte avsedd att installeras utomhus utan skydd.
- Styrpanelen ska inte utsättas för frysning eller solljus och den ska skyddas från risken för mekanisk skada.
- Styrpanelen drivs av lågspänning.
- Styrpanelen kan fästas direkt på ytmaterialet eller på apparatdosan.
- Styrpanelen ska installeras i ett rum där bastuaggregatet kan ses, för att säkerställa en säker start. Om styrpanelen installeras i ett rum utan direkt sikt till bastuaggregatet måste aggregatet uppfylla kraven i brandsäkerhetstesterna enligt punkterna 19.101 och 19.102 i standarden EN 60335-2-53. I annat fall är det förbjudet att installera styrpanelen i ett rum utan visuell kontakt med bastuaggregatet.
- Styrpanelen får inte installeras på platser där temperaturen överstiger den maximala temperaturen på 80° C. Om styrpanelen installeras i basturummet ska installationsplatsen vara minst på ett minimiskyddsavstånd (0,7 m) från bastuaggregatet och högst en meter (1 m) från golvet (se bild 4). Strömkablarna och styrpanelens kabel ska inte installeras bredvid varandra för att undvika störningar.
- En styrkabel på 6 meter (SIHF-O 4x0,25) levereras med styrpanelen. Kabeln får inte förlängas.
- Om styrpanelen har installerats på över 6 meters avstånd från bastuaggregatet bör man skaffa en längre, sammanhängande kabel (på högst 25 meter).
- För funktionssäkerheten av ett fjärrstyrt bastuaggregat krävs att WiFi-signalen är tillräckligt stark vid den avsedda installationsplatsen för styrpanelen.
- Kvaliteten på nätverksanslutningen ska kontrolleras vid önskad plats för styrpanelen innan det slutliga beslutet om styrpanelens placering fattas.
- Anslutningen kan kontrolleras med en mobil enhet genom att ställa in den på att endast använda WiFi (med mobildata avstängd).
- Signalstyrkan kontrolleras på enhetens skärm. Antalet WiFi-staplar ger en indikation på signalstyrkan (alla eller nästan alla staplar indikerar god signalstyrka).
- Nätverksanslutningen testas genom att öppna webbtjänster eller appar för att se om de laddas utan dröjsmål.
- Om anslutningen fungerar smidigt finns det en tillräckligt stark WiFi-signal för att använda enheten.
- Om signalen är svag:
  - Testa signalstyrkan vid en annan möjlig placeringspunkt för styrpanelen genom att upprepa testet.
  - Om möjligt kan man flytta routern eller den trådlösa basstationen närmare enheten för att förbättra signalen.
- Strukturer i byggnaden mellan styrpanelen och routern eller basstationen försvagar signalstyrkan. I synnerhet kan betongväggar, mellanbottnar och metallytor påverka signalstyrkan avsevärt.
- Om en tillräckligt stark signal inte hittas på den önskade platsen kan man installera en WiFi-förstärkare, ett Mesh-nätverkssystem eller en annan signalförstärkare för att utvidga nätverkets räckvidd och förbättra signalen i svåråtkomliga platser.

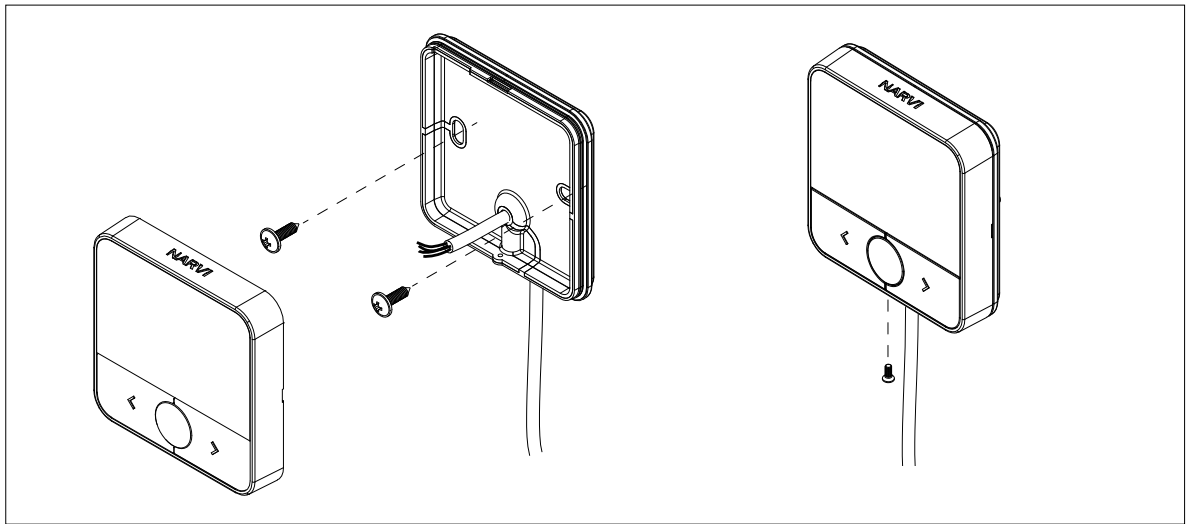


Bild 8. Installation av styrbox

När man har bestämt platsen för styrpanelen förs styrpanelens kabel från styrpanelen till bastuaggregatet.

Styrpanelens kabel dras 5–8 cm genom hålet på styrpanelens bakpanel för att koppla ledningarna till kretskortets uttagsplint. Korrekt koppling kontrolleras i kopplingsschemat på (bild 2). Ledningarnas ordning ska vara densamma i effektenheten och styrpanelen.

Skruvarna dras åt för hand. En elektrisk skruvmejsel får inte användas.

Innan bakpanelen fästs på väggen ska man försäkra sig om att styrpanelens frontpanel kommer på rätt plats. Längden på kabeln inuti boxen justeras så att kabeln inte trycker höljets framsida i fel läge.

Styrpanelens bakpanel fästs på väggens träyta med de medföljande skruvarna (2 st.  $\varnothing$  2,9 × 16) genom den ovala mjuka delen (bild 8). Skruvarna ska inte dras åt för hårt för att inte skada styrpanelens plast. För andra ytmaterial eller vid fastsättning på en dosa väljs fästmaterialet enligt ytmaterialet och fästningsmetoden.

Styrpanelens frontpanel ställs på sin plats och låses underifrån med en skruv.

Styrpanelens kabel förs in i bastuaggregatets kopplingsbox från genomföring 1 som reserverats för kabeln (se bild 6). Kabeln kopplas till kontakten enligt kopplingsschemat.

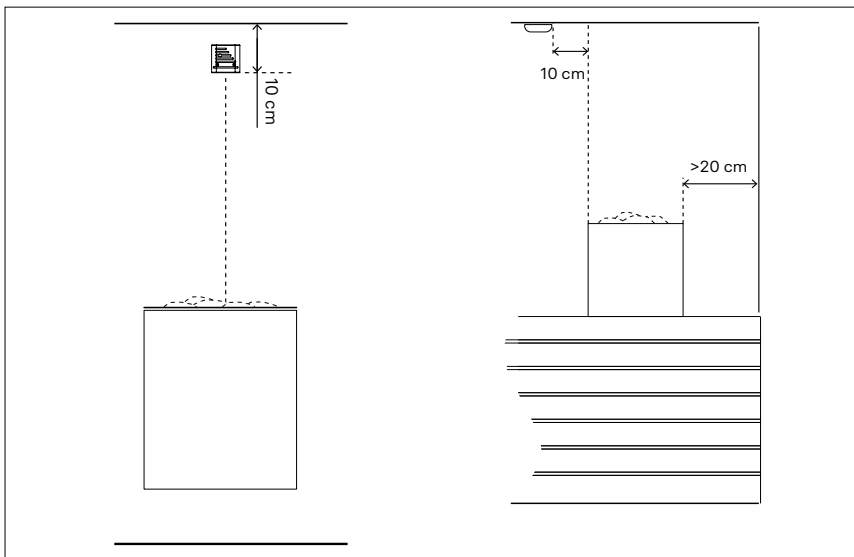


Bild 9. installation av temperatursensorn

## 6.5 INSTALLATION AV TEMPERATURSENSOR/ÖVERHETTNINGSSKYDD

Att observera före installationen:

Temperatursensorn med överhettningsskydd är en lågspänningskomponent som installeras antingen på bastuväggen eller i taket ovanför bastuaggregatet (se bild 9).

Vid placeringen av sensorn ska man ta hänsyn till avståndet till tilluftsventilen: ventilen ska ligga på ett avstånd på minst 50 cm från sensorn. Om ventilen ligger på ett avstånd på 50–100 cm från sensorn ska man använda en tilluftsventil med enkelriktat luftflöde så att kalluften inte styrs till sensorn och orsaka felaktigt mätresultat som kan leda till överhettning av bastuaggregatet.

Temperatursensorn levereras med en kabel (SIHF-O 4x0,25) på 6 meter. Kabeln får inte förlängas. Om man behöver ett längre avstånd ska man använda en längre, godkänd, sammanhängande kabel. Sensorkabeln förs till bastuaggregatets kopplingsbox genom genomföringen avsedd för den (bild 6) och kopplas till kontakten enligt kopplingsschemat (bild 2). Sensorn fästs på träytan med de medföljande skruvarna (2 st. Ø 2,9 x 16). För andra ytmaterial väljs fästmaterialet enligt ytmaterialiet och fästningsmetoden.

## 6.6 INSTALLATION AV DÖRRKONTAKT (FJÄRRSTYRDA MODELLER)

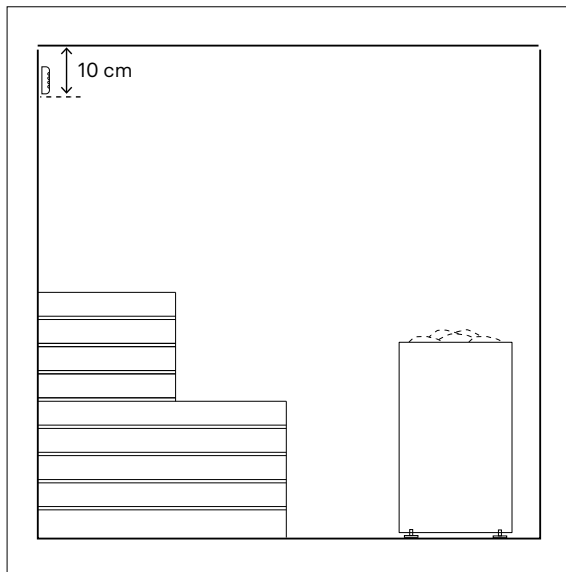


Bild 10. Installation av en fuktighetssensor

OBS! Fuktighetssensorn ska kopplas noggrant. Felaktig koppling kan skada sensorn och effektenheten.

En fuktighetssensor är en lågspänningskomponent som monteras på väggen bakom bastulavarna så att den inte direkt utsätts för ånga eller värme från bastuaggregatet (bild 10). Fuktighetssensorn levereras med en kabel (SIHF-O 4x0,25) på 6 meter. Kabeln får inte förlängas. Om man behöver ett längre avstånd ska man använda en sammanhängande kabel som tillverkaren godkänt. Sensorkabeln förs till bastuaggregatets kopplingsbox genom genomföringen avsedd för den (bild 6) och kopplas till kontakten enligt kopplingsschemat (bild 2). Fuktighetssensorn fästs på träytan med de medföljande skruvarna (2 st.  $\varnothing$  2,9 x 16). För andra ytmaterial väljs fästmaterialet enligt ytmaterialet och fästningsmetoden.

## 6.7 INSTALLATION AV DÖRRKONTAKT (FJÄRRSTYRDA MODELLER)

Dörrkontakten är en säkerhetsanordning med lågspänning som levereras med fjärrstyrda modeller av bastuaggregat. Dörrkontakten installeras nere på dörrkarmen på samma sida som dörrhandtaget. Magneten fästs på dörrbladet så att avståndet mellan dörrkontakten och magneten är högst 15 mm när dörren är stängd (bild 12). Om avståndet är för stort förhindras kontaktens funktion och fjärrstyrningen av

bastuaggregatet. Dörrkontakten ska inte installeras högt upp på dörren, eftersom höga temperaturer minskar magnetens styrka.

Fästena för kontakten och magneten kan fästas antingen med de medföljande skruvarna ( $\varnothing$  2,9 x 16) eller dubbelsidig tejp. På trädörrar och dörramar i trä kan kontakten och magneten också fällas in enligt principskissen (bild 13). Dörrkontaktens kabel (5 m) förs till bastuaggregatets kopplingsbox genom genomföringen avsedd för den (bild 6) och kopplas till kontakten enligt kopplingsschemat (bild 2). Vid behov kan kabeln förlängas med en förlängning i enlighet med installationsstandarderna.

## 6.8 BELYSNING

Belysningen får endast kopplas av en elinstallatör som innehar tillräckliga behörigheter i enlighet med de gällande installationsstandarderna.

Belysning med en effekt på högst 100 W (230 V AC 1N) kan kopplas till bastuaggregatet.

Belysning som kopplats till bastuaggregatet kan styras från aggregatets styrpanel.

Belysningens spänning är 230V. Elinmatningen till belysningen ska skyddas med en jordfelsbrytare (RCD).

RCD ingår inte i leveransen.

Belysningens kabel ska väljas enligt fastighetens elplan.

Kabeln för belysning förs till bastuaggregatets kopplingsbox genom genomföringen avsedd för den (bild 5) och kopplas till kontakten enligt kopplingsschemat (bild 2).

Det är viktigt att försäkra sig om att den armatur som används är kompatibel med TRIAC-dimning för att styrningen ska fungera korrekt.

## 6.9. INSTALLATION AV BASTUAGGREGATET OCH STAPLING AV STENARNA

- Bastuaggregatet installeras på golvet.
- Vid installationen ska man beakta de angivna skyddsavstånden (bild 4 och tabell 2).
- Bastuaggregatets mantel är tudelad för att underlätta radandet av stenarna.
- Den övre manteldelen kan tas bort då man radar stenar i bastuaggregatets nedre del. (Se bild 15).

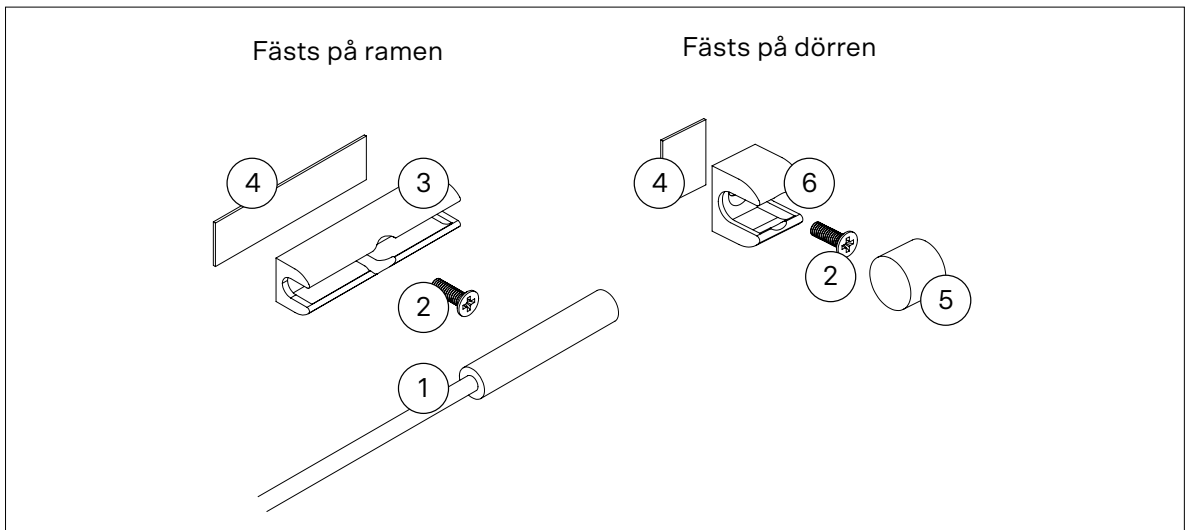


Bild 11, Dörrkontaktens uppsättning: 1) Dörrkontakt med anslutningskabel, 2) Skruv 3) Fäste för dörramen 4) Klistermärke 5) Magnet 6) Magnetfäste för dörren

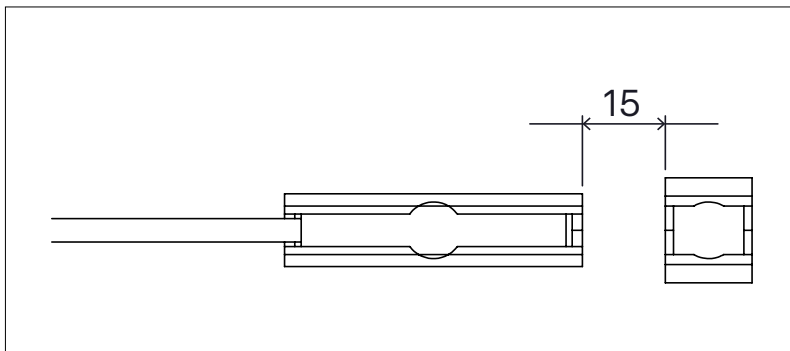


Bild 12. Största avståndet mellan dörrkontaktens och magnetens fästen 15 mm

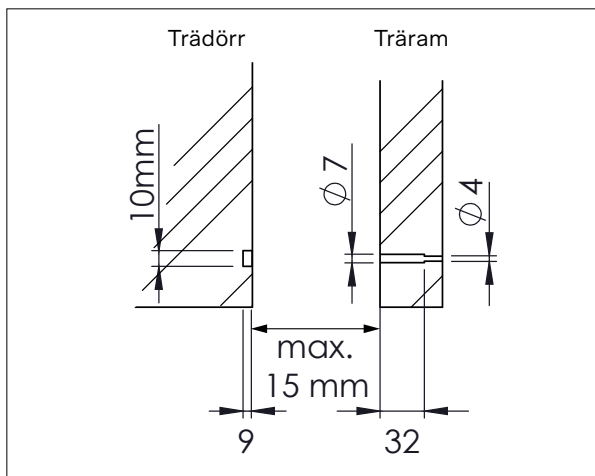


Bild 13. Infällning av dörrkontakt och magnet

- Bastuaggregatet fästs på väggen eller laven med två stödjärn enligt bild 4.
- Skyddsplasten för yttermantelns och pappskydden runt värmeelementen ska avlägsnas före användning av aggregatet.
- Bastuaggregatets funktion kontrolleras innan man börjar stapla stenarna.
- I bastuaggregatet ska man endast använda stenar med blockyta som är avsedda som bastustenar.
- I bastuaggregatet används kluvna olivindiasstenar med en diameter på 5-10 cm.
- Stenarna ska staplas försiktigt för att inte skada beläggningen på bastuaggregatets yttre hölje. **Använd skyddshandskar vid stapling av stenarna.**
- Vid stapling av stenar ska man se till att värmeelementen inte böjer sig och att tillräcklig luftcirkulation inte hindras.
- Mellan värmeelementen väljs platta stenar.
- Stenarna läggs på stenmagasinets yttre omkrets så tätt som möjligt så att värmeelementen inte syns. Ett tätt lager sten skyddar materialen runt bastuaggregatet från överhettning (bild 14).
- Stenarna i mitten av stenmagasinet staplas

glett för att låta luft strömma genom bastuaggregatet, vilket gör att basturummet och bastustenarna värms upp effektivt. Ett för tätt ifyllt stenmagasin orsakar överhettning av värmeelementen, vilket förkortar deras livslängd och gör att bastun värms upp långsammare.

- Täljstenar eller keramiska stenar lämpar sig inte för detta bastuaggregat.
- **Bastuaggregatet får inte användas utan stenar. ett underfyllt stenmagasin utgör en brandrisk!**

## 7. STYRPANELENS ANVÄNDNING

Från gränssnittet till Narvi Flow-styrpanelen kan man koppla på bastuaggregatet, justera temperaturen i basturummet, justera bastuaggregatets operationstid, tidsinställa uppvärmningen av bastuaggregatet, styra belysningen och ställa in standardvärdena för kontrollerna. Styrpanelen visar den pågående funktionen och basturummets temperatur samt basturummets fuktighetsprocent, om en fuktighetssensor har

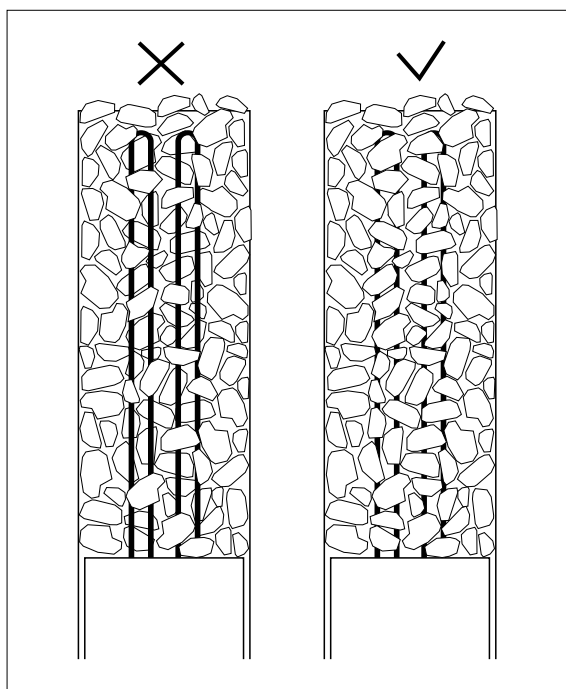


Bild 14. Stapling av bastustenar

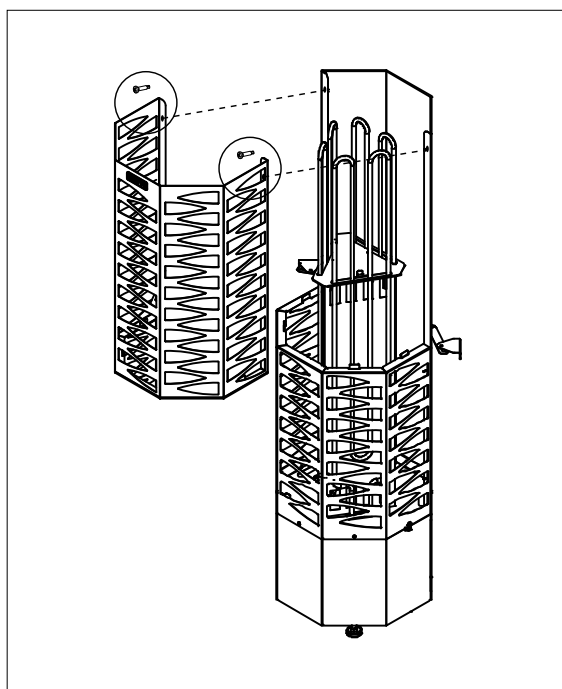
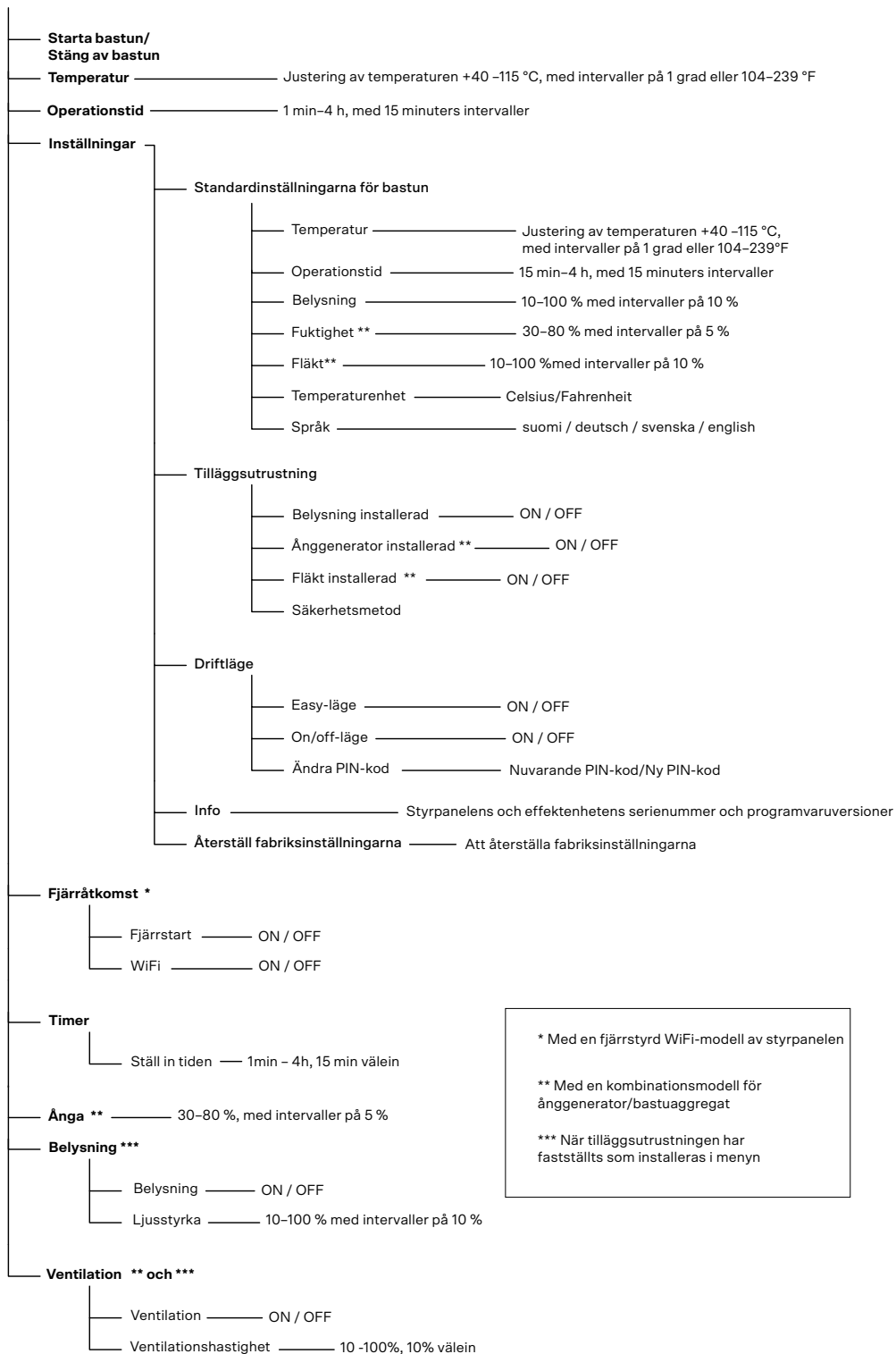


Bild 15. Installation av yttermantel

## HUVUDMENY



\* Med en fjärrstyrd WiFi-modell av styrpanelen

\*\* Med en kombinationsmodell för ånggenerator/bastuaggregat

\*\*\* När tilläggsutrustningen har fastställts som installeras i meny

Tabell 4. Användargränssnittsdiagram

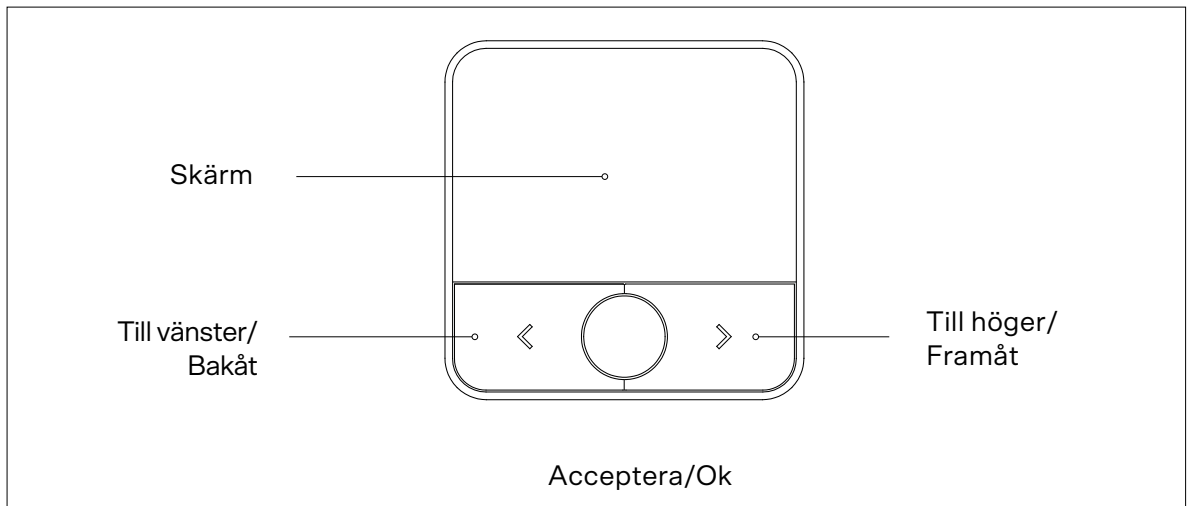


Bild 16. Användning av styrpanelen

kopplats till bastuaggregatet. I den fjärrstyrda versionen kan man använda mobilappen för att tidsinställa uppvärmningen av bastuaggregatet, justera temperaturen i basturummet och bastuaggregatets operationstid. Appen skickar meddelanden till användaren, till exempel om att bastun är klar.

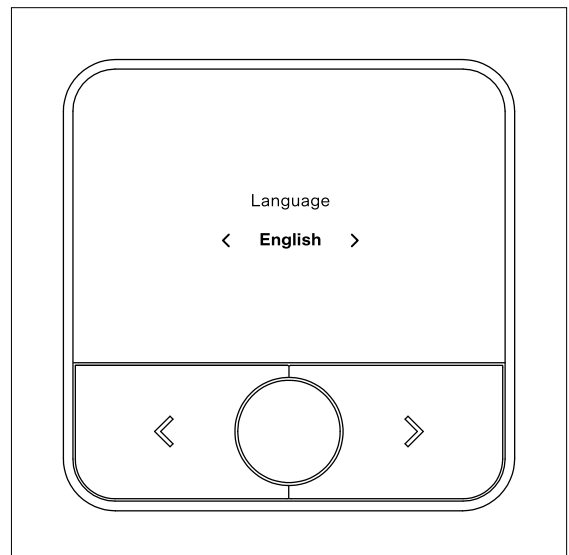
Systemet har cirka tre minuters minne i händelse av elavbrott. Efter ett elavbrott fortsätter systemet att fungera normalt. Efter ett långvarigt elavbrott stängs systemet av och ska återaktiveras när elen har återställts.

## 7.1 ATT NAVIGERA I MENYER

I Narvi Flow-styrpanelen navigerar man i menyerna med tre knappar: vänster (◀), höger (▶) och mitten (OK). Navigera till önskat menyalternativ genom att klicka på den vänstra eller högra knappen. Den valda menyn öppnas eller funktionen bekräftas genom att klicka på OK. Kanten eller markeringslinjen för den valda menyn urskiljs från andra menyer genom att den syns starkare och visar var man för närvarande rör sig. Diagrammet över användargränssnittet visar alla menyer på styrpanelen (tabell 4). Menyer som visas och utbudet av funktioner kan variera beroende på styrpanelversion (Flow/ Flow WiFi) och den tilläggsutrustning som används.

## 7.2 ATT STÄLLA IN SPRÅK OCH TEMPERATURSKALA

När styrpanelen slås på för första gången eller när fabriksinställningarna har återställts uppmanar styrpanelen dig att välja språk och temperaturskala. Önskat språk (finska, svenska, engelska eller tyska) väljs genom att klicka på vänstra eller högra knappen. Valet bekräftas genom att klicka på OK. Därefter väljs temperaturskalan: Celsius (° C) eller Fahrenheit (° F). Även detta val bekräftas med OK-knappen. Styrpanelen kommer att starta med de inställningar som valts i huvudmenyn. Inställningarna kan senare ändras via menyn Inställningar.



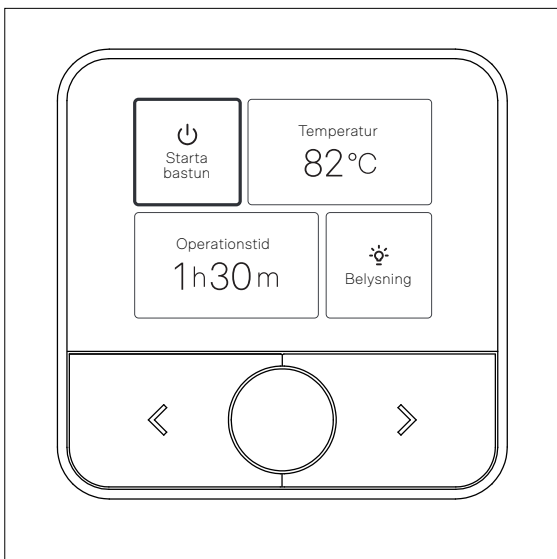
## 7.3 HUVUDMENY

När styrpanelen har startats och de initiala inställningarna (språk och temperaturskala) är konfigurerade går styrpanelen in i huvudmenyn. Huvudmenyn visar bastuaggregatets status, basturummets aktuella temperatur samt de viktigaste funktionerna som finns tillgängliga. Huvudmenyn förblir aktiv i 15 sekunder, varefter styrpanelen går in i viloläge och visar endast temperaturen. Efter 30 minuter slocknar siffrorna på skärmen och endast indikatorn på den mittersta knappen lyser. Styrpanelen kan återföras till huvudmenyn genom att trycka på valfri knapp.

## 7.4 ATT STARTA / STÄNGA AV BASTUN

I huvudmenyn kan bastuaggregatet startas genom att trycka på OK-knappen under "Starta bastuaggregatet". När bastuaggregatet startas visar styrpanelen temperaturökningen samt tiden bastuaggregatet är påkopplat. Styrpanelen meddelar användaren när basturummets önskade temperatur har uppnåtts. Under uppvärmningen kan användaren gå till menyerna och justera till exempel temperaturen eller bastuaggregatets operationstid.

Att stänga av bastuaggregatet görs genom att återgå till huvudmenyn och klicka på OK-knappen under "Stäng av bastuaggregatet". Detta stänger av värmeelementen och bastuaggregatet.



## 7.5 TEMPERATUR

Man kan justera bastutemperaturen mellan 40 och 115 °C (104–239 °F) med en noggrannhet på en (1) grad.

Temperaturen kan ändras innan bastuaggregatet startas eller medan bastuaggregatet är igång.

När bastuaggregatet stängs av återgår de inställda värdena till standardvärdena.

## 7.6 OPERATIONSTID

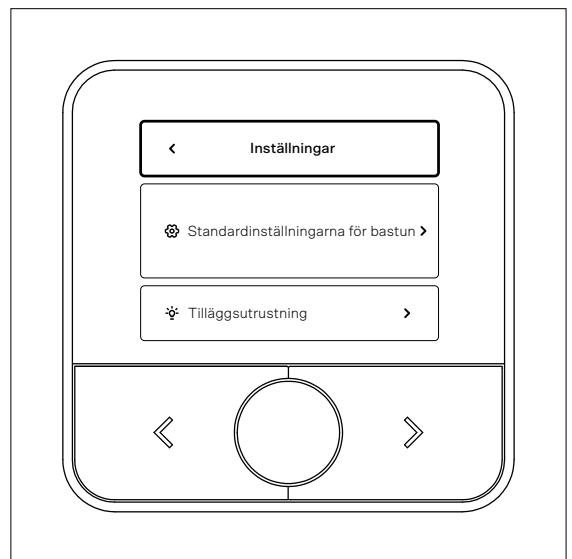
I menyn kan man justera bastuaggregatets operationstid mellan 15 minuter och 4 timmar med 15 minuters intervaller.

Operationstiden kan ändras innan bastuaggregatet startas eller när bastuaggregatet är igång.

När bastuaggregatet stängs av återgår de inställda värdena till standardvärdena. Observera att bastuaggregatets kontinuerliga operationstid inte kan överstiga fyra timmar.

## 7.7 INSTÄLLNINGAR

Under inställningsmenyn finns funktionsmenyerna Standardinställningarna för bastun, Tilläggsutrustning, Driftlägen för bastun, Info och Återställ fabriksinställningarna. Mer detaljerade beskrivningar av ovanstående menyer finns vid varje avsnitt och i diagrammet över användargränssnittet (tabell 4).



## 7.7.1 STANDARDINSTÄLLNINGARNA FÖR BASTUN

I menyn ”Standardinställningar” anges styrpanelens standardvärden som alltid används när bastuaggregatet startas:

Temperatur: 40–115 °C med en noggrannhet på 1 grad (104–239 °F)

Operationstid: 15 min–4 h med 15 minuters intervaller.

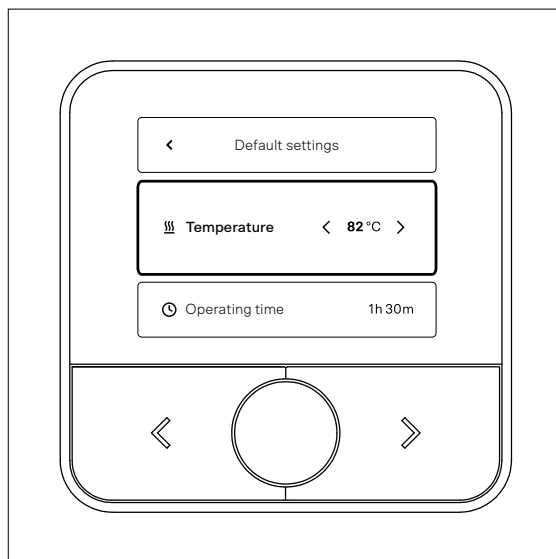
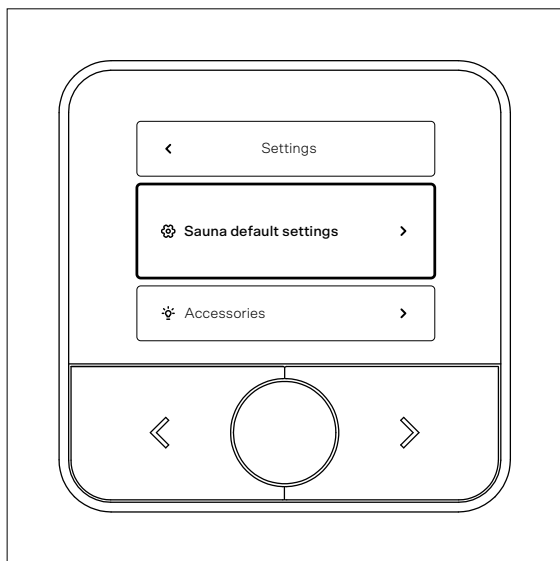
Belysning: Som standardvärde för belysningens ljusstyrka kan man använda 10–100 % med intervaller på 10 %

Temperaturenhet: Man kan välja antingen Celsius- eller Fahrenheit-skala som standardvärde för temperaturenheten

Språk: Finska, engelska, svenska och tyska kan väljas som styrpanelens språk

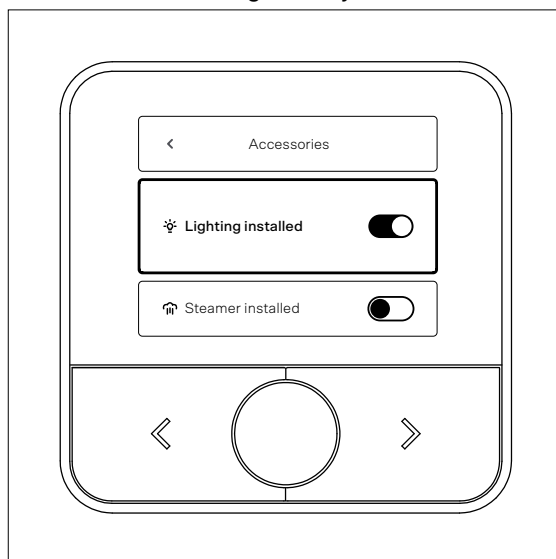
Det önskade språket väljs med skiftknapparna och språket aktiveras med den mittersta knappen på styrpanelen. På styrpanelens skärm visas meddelandet ”Du håller på att byta språk. Enheten startar om och går till huvudmenyn ”.

Språkvalet bekräftas genom att klicka på OK med den mittersta knappen på styrpanelen eller avbryts med den vänstra knappen på styrpanelen. När man har valt OK startar enheten om på det valda språket och går till styrpanelens huvudmeny.



## 7.7.2 TILLÄGGSUTRUSTNING

- Bastuns tilläggsutrustning konfigureras i inställningsvyn under punkten Tilläggsutrustning.
- På menyn Tilläggsutrustning anges vilken tilläggsutrustning som har anslutits till systemet. När tilläggsutrustning aktiveras i menyn visas dess kontrollfunktioner i huvudmenyn.
- Tillgänglig tilläggsutrustning:
- Belysning: att styra och dämpa belysningen i bastun.
- Säkerhetsmetod: visar den obligatoriska säkerhetsanordningen för fjärråtkomst.



### 7.7.3 STYRPANELENS DRIFTLÄGEN

Flow-styrpanelen har två driftlägen som begränsar justeringarna: Easy-läge och On/off-läge.

#### Easy-läge

- Easy-läget hindrar användaren från att ändra standardinställningarna för styrpanelen
- Easy-läget aktiveras med glidkontakten.
- Efter aktivering kommer styrpanelen att be om en PIN-kod.
- Easy-läget träder i kraft när man har angett PIN-koden.

#### On/off-läge

- I On/off-läget är användarens rättigheter begränsade till att starta och stänga av bastuaggregatet.
- Läget aktiveras med glidkontakten.
- Efter aktivering kommer styrpanelen att be om en PIN-kod.
- Easy-läget träder i kraft när man har angett PIN-koden.

#### Återgå till obegränsat driftläge

- Ange PIN-koden på nytt för att avsluta Easy- och On/off-läget.
- I Easy-läget kan man ange PIN-koden genom att välja menyn Driftläge från huvudmenyn
- I On/off-läget kan man ange PIN-koden genom att trycka på styrpanelens vänstra knapp i 5 sekunder.

#### Att ändra pin-kod

- Fabriksinställning: 000.
- PIN-koden ändras genom att välja siffror med piltangenterna och bekräfta dem med OK-knappen.
- Om man glömmer PIN-koden ska styrpanelen återställas till fabriksinställningarna. Kontakta Narvis tekniska support för att återställa enheten.

### 7.7.4 INFO

I menyn Info visar serienumret och de programvaruversioner som används (styrpanel och effektenhet).

### 7.7.5 ATT ÅTERSTÄLLA FABRIKSINSTÄLLNINGARNA

I menyn för återställande av fabriksinställningar kan styrpanelen återställas till de ursprungliga fabriksinställningarna..

Denna funktion behövs till exempel i följande situationer:

- Lösenordet för WiFi-nätverket har ändrats.
- Man vill ansluta ett nytt användarkonto eller olika app-ID:n till styrpanelen.

Före återställningen verifierar styrpanelen funktionen med följande meddelande:

”Är du säker på att du vill återställa enheten till fabriksinställningar?”

Alternativ:

- OK: bekräftar återställningen och styrpanelen startar om med fabriksinställningarna.
- Avbryt: går tillbaka till menyn utan några ändringar.

Observera:

Återställningen av fabriksinställningarna raderar de användarspecifika inställningarna.

### 7.8 FJÄRRÅTKOMST

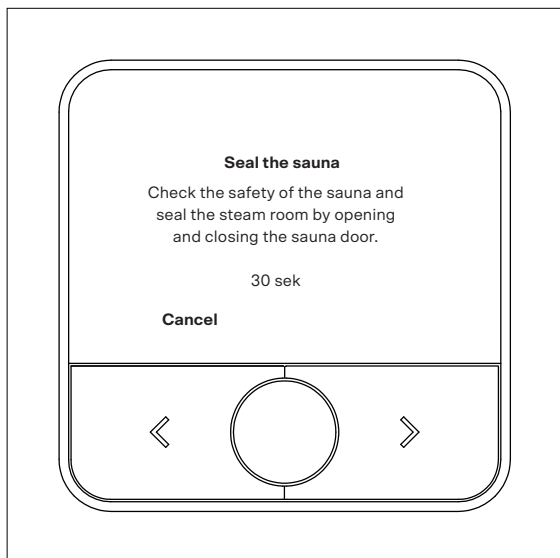
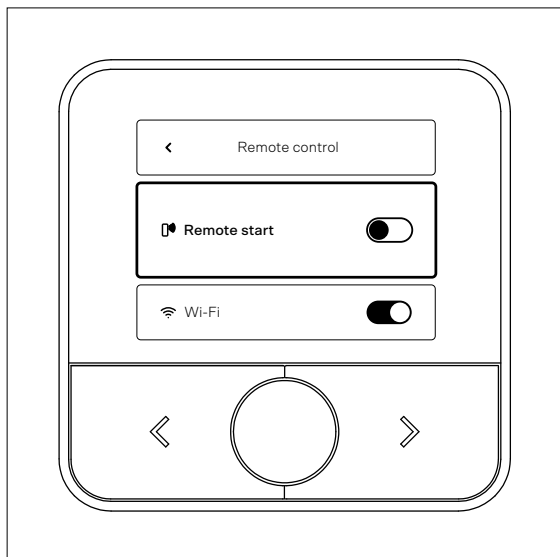
Med Narvi Flow Wifi-styrpanelen kan fjärråtkomst av bastuaggregatet aktiveras i menyn Fjärråtkomst. Med fjärråtkomst kan bastuaggregatet styras med en mobilapp.

Innan man aktiverar fjärranvändning ska man:

- installera Narvi Flow-appen och skapa ett användarkonto
- ansluta styrpanelen till fastighetens WiFi-nätverk
- bestämma vilken säkerhetsmetod som ska användas (dörrkontakt eller annan godkänd säkerhetsanordning)

När villkoren är uppfyllda ställs beredskapen för fjärråtkomst in genom att aktivera glidkontakten för fjärråtkomst.

Bastuaggregatet kan stängas av med fjärråtkomst när bastuaggregatet är anslutet till mobilappen.



## Aktivering av beredskapen för fjärråtkomst

- Fjärrstart kan endast utföras om en säkerhetsmetod har aktiverats.
- Narvis fjärrstyrda bastuaggregat fungerar på distans endast om en dörrkontakt eller en godkänd säkerhetsbrytare är installerad.
- Bastuaggregatet kan också fjärrstyras när bastuaggregatet är tidsinställt eller påslagen från styrpanelen.

## Säkerhetsanordning

En säkerhetsanordning som installeras i bastuaggregatet eller bastudörren ska uppfylla kraven i produktstandarden IEC/EN 60335-2-53 för elektriska bastuaggregat.

Förutom säkerhetsanordningen kräver produktstandarden att enhetens användare beaktar de eventuella riskerna med fjärråtkomst.

## Dörrkontakt

- Före fjärråtkomstens aktivering ska användaren försäkra sig om basturummets säkerhet.
- När fjärråtkomsten har aktiverats från styrpanelen stängs bastudörren i 30 sekunder, vilket försluter bastuutrymmet.
- Om dörren öppnas innan temperaturen i basturummet når +40 °C kommer beredskapen för fjärråtkomst att avaktiveras och måste återaktiveras.
- När temperaturen är över +40 °C avbryter öppningen av dörren inte bastuaggregatets funktion.
- Om dörren inte öppnas alls förblir beredskapen för fjärråtkomst aktiv.

## Säkerhetsbrytare

Någon säkerhetsanordning som baseras på Narvi-säkerhetsbrytaren finns för närvarande inte tillgänglig.

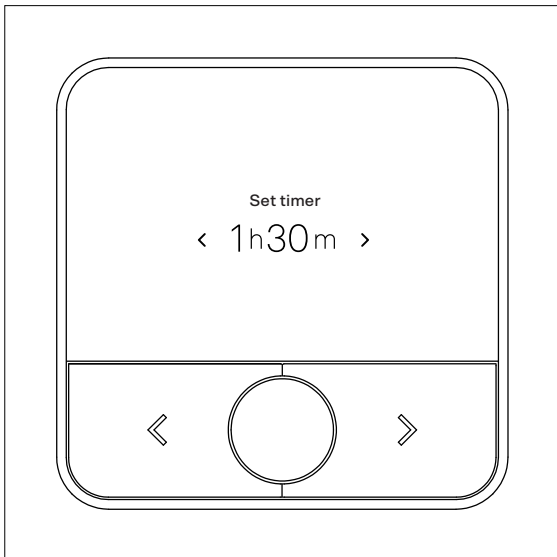
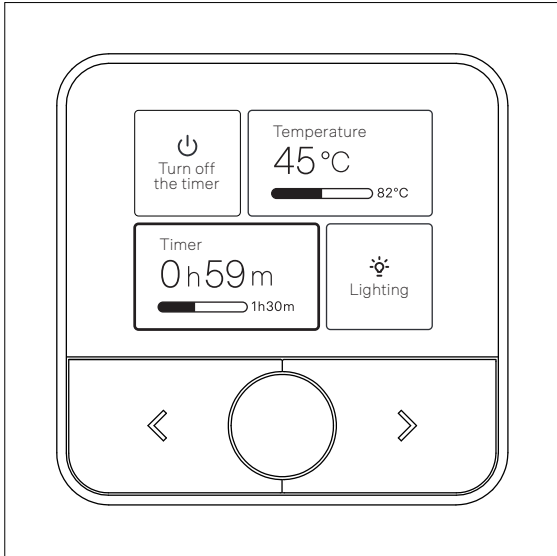
## 7.9 TIMER

Från timermenyn kan bastun startas med en fördröjning på 15 min–4 h med 15 minuters intervaller.

Tidsinställningen kan ändras från meny medan tidsinställningen fortfarande är igång.

Tidsinställningens standardvärde är 1 h från vilket tiden kan ökas eller minskas.

När den inställda tiden löper ut slås bastuaggregatet på och styrpanelen visar hur uppvärmningen framskrider.



## 7.10 BELYSNING

Menyn Belysning är tillgänglig när belysningsfunktionen är aktiverad i tilläggsutrustningsmenyn.

I menyen kan man:

- slå på eller stänga av bastubelysningen
- justera ljusstyrkan på belysningen mellan 10 och 100 % med intervaller på 10%

Dämpning av belysningsstyrkan fungerar endast med armaturer som är kompatibla med TRIAC-dimning.

## 7.11 BARNLÅS

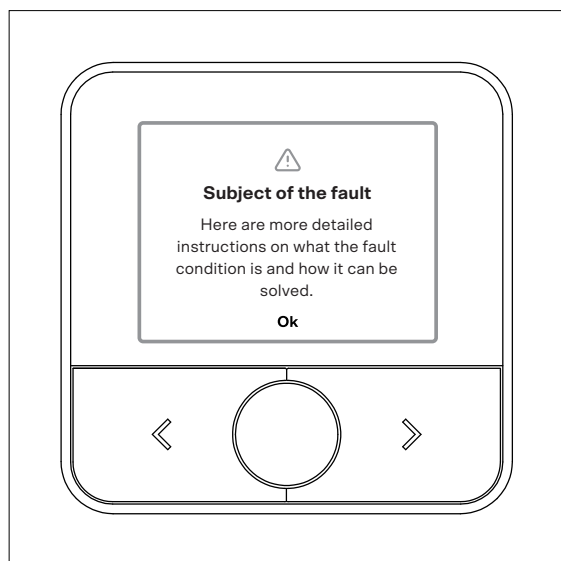
Barnlåset förhindrar oavsiktlig användning av styrpanelen. Barnlåset aktiveras och avaktiveras med samma funktion.

Att använda barnlåset:

- Aktivering: högra och vänstra knappen hålls nedtryckta i tre (3) sekunder.
- Avaktivering: upprepa samma åtgärd (vänster+höger knapp i 3 sekunder).

När barnlåset är aktivt kan styrpanelens inställningar inte ändras..

## 7.12 STYRPANELENS FELMEDDELANDEN



Vid fel visar styrpanelen tydliga aviseringar för att hjälpa användaren att identifiera och lösa problemet.

Fellägen och deras betydelse:

Bastuaggregatet får inte användas förrän korrigerande åtgärder har vidtagits.

### Fellägen som helt förhindrar användningen av bastuaggregatet

- Ingen anslutning till effektenheten: styrpanelen får ingen kontakt med bastuaggregatet och bastuaggregatet kan inte användas.
- Aggregatets temperatursensor är frånkopplad: bastuaggregatets värmesensor fungerar inte och bastuaggregatet kan inte

användas.

- Bastuaggregatets temperatursensor har kortslutits: bastuaggregatets värmesensor fungerar inte och bastuaggregatet kan inte användas.
- Aggregatets säkerhetsbrytare har löst ut: bastuaggregatets status ska kontrolleras samt att det inte finns något på bastuaggregatet (för brandrisk).
- Bastuaggregatets överhettningsskydd har löst ut: **orsaken till att överhettningsskyddet har utlösts måste utredas!** Överhettningsskyddet kan återaktiveras genom att klicka på temperatursensorn (bild 17).

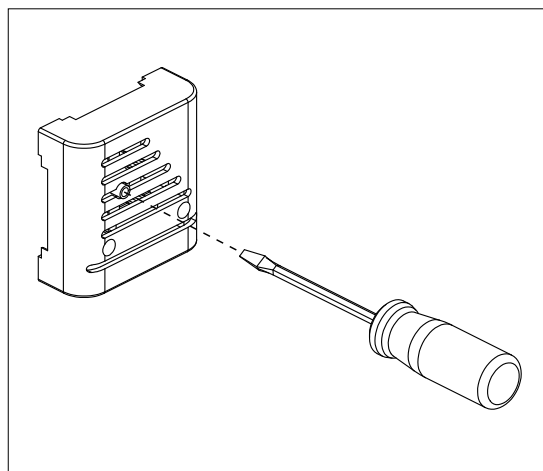


Bild 17. Återaktivering av överhettningsskyddet

### Tekniska fel som begränsar användningen av bastuaggregatet

- Komponentfel, belysning: belysningen kan styras om belysningen fungerar.
- Bastuaggregatets identifieringsuppgifter kan inte läsas: fjärråtkomsten avaktiveras (endast fjärrstyrda modeller).

### Andra problemsituationer

- Fjärrstart inte aktiverad: säkerhetsmetoden har inte fastställts. En säkerhetsmetod ska installeras från mobilappen.
- Bastuaggregatet har stängts av: bastudörren öppnades efter att fjärrstyrningen aktiverats. Om man vill fortsätta använda fjärrstyrningen ska fjärråtkomsten aktiveras på nytt.

## 8. MOBILAPP

Narvi Flow-appen installeras på en mobil enhet. Appen kan laddas ner från Google Play Store eller App Store. Appen fungerar med Android 6.0/iOS 13.0 och med nyare systemversioner..

### 8.1 ATT BÖRJA ANVÄNDA MOBILAPPEN

1. Starta appen.
2. Skapa ett användarkonto genom att ange en e-postadress och ett namn.
3. Skapa ett lösenord (minst 12 tecken, inklusive en stor bokstav och en siffra).
4. Bekräfta användarkontot genom den bekräftelselänk som skickats till din e-post. Länken är giltig i 15 min.
5. Logga in på appen.

#### Att lägga till bastuaggregatet till appen:

1. Försäkra dig om att din mobila enhet är ansluten till ett fungerande internet- och WiFi-nätverk.
2. Aktivera bastuaggregatets nätverksanslutning.
3. Anslut bastuaggregatet till nätverket; när bastuaggregatets nätverksanslutning har aktiverats från styrpanelen, gå till telefonens inställningar och hitta bastuaggregatet på listan. Bastuaggregatets namn finns på listan i formatet Narvixxxxx.
4. Bekräfta anslutningen till bastuaggregatet; bekräfta anslutningen mellan bastuaggregatet och appen genom att ange den sexsiffriga PIN-kod som visas på styrpanelens skärm.
3. Dela hemnätet till bastuaggregatet enligt anvisningarna i appen. Det kan ta några tiotals sekunder att ansluta. Om anslutningen misslyckas kommer appen att ge instruktioner om hur du åtgärdar felet.
5. Efter att ha lagt till bastuaggregatet kommer appen att be dig acceptera aviseringar.
6. Fyll i uppgifterna om bastuaggregatet; ange bastuaggregatets nominella effekt och namnge bastuaggregatet för enklare identifiering.

## Fastställande av säkerhetssystemet

1. 1. Välj den säkerhetsmetod du använder i appen.
2. Appen ber dig aktivera den för identifiering.

### Användning av mobilappen

- Fjärråtkomst ska aktiveras från styrpanelen före användning av appen.
- Följande funktioner kan styras från appen:
  - start och avstängning
  - inställning av önskad temperatur
  - fastställande av operationstidenajustus-toiminnon ohjaus
  - styrning av tidsinställningar
- Appen visar aviseringar, till exempel när bastun är klar.
- Bastuaggregatet kan alltid stängas av från appen när det har lagts till i appen

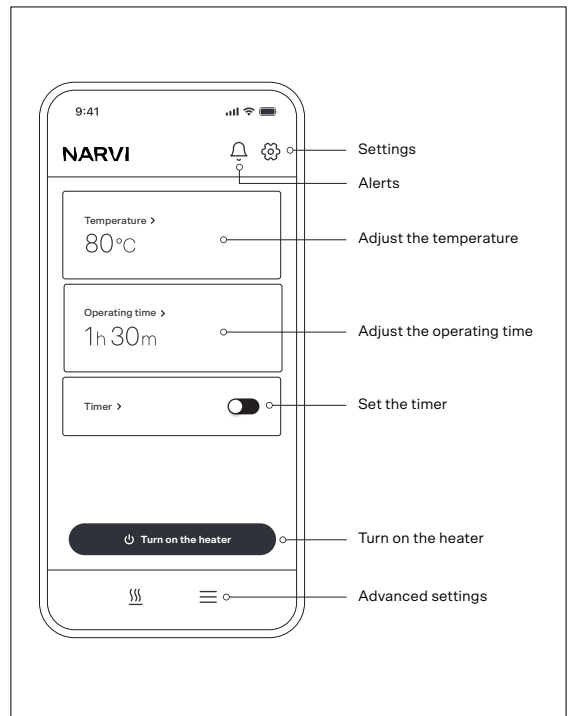


Bild 18. Användning av mobilappen

## 9. FELSITUATIONER

Allmänt:

Vid fel stängs bastuaggregatet av. Orsaken till felet ska alltid klargöras innan bastuaggregatet startas om.

Alla elarbeten relaterade till utrustningen ska överlåtas till en professionell elinstallatör.

Före underhållsarbeten ska elförsörjningen till bastuaggregatet kopplas bort från säkringskortet.

### **Bastuaggregatet startar inte eller fungerar inte på vanligt sätt**

- Kontrollera säkringarna i elcentralen samt på bastuaggregatets kretskort.
- Kontrollera att bastuaggregatets huvudbrytare (I/O) är i läge I. För att säkerställa att brytaren fungerar, tryck den fram och tillbaka några gånger. Brytarens placering visas i bild 7. Brytaren (I/O) finns i botten av bastuaggregatet.
- Skärmen på bastuaggregatets styrpanel fungerar inte. Kontrollera styrpanelens och temperatursensorns kopplingar.
- Belysningen fungerar inte: kontrollera säkringen på bastuaggregatets kretskort (bild 3).
- Det kommer ingen spänning till CTL-kontakten: kontrollera säkringen på bastuaggregatets kretskort (bild 3).
- Garantin ersätter inte säkringsfel som orsakats av externa störningar.
- Styrpanelboxen är vriden: kontrollera fästet.

### **Bastuaggregatet värms inte upp normalt**

- Kontrollera säkringarna i fastighetens elcentral.
- Kontrollera om bastuaggregatets temperatur är inställd på lågt.
- Ventilationen i bastun är för kraftig eller frånlufts rörets placering är felaktig.
- Kontrollera staplingen av bastustenar, stapla stenarna på nytt för att säkerställa luftcirkulationen.

- Kontrollera att alla värmeelement blir varma. Värmeelementen ska lysa rött en tid efter det att de kopplats på. Rör inte värmeelementen. Vid behov kan man ta bort några stenar från bastuaggregatets yta för att göra värmeelementen mer synliga.
- Kontrollera temperatursensorn (~ 10kΩ / 25°C)

### **Säkring i elcentralen löser ut**

- Försäkra dig om att bastuaggregatets strömkabel och säkring motsvarar aggregatets effekt (se tabell 3).
- Kontrollera att styrningen av fastighetens elvärme (CTL) inte har kopplats fel.
- Det finns en kortslutning i bastuaggregatet, till exempel ett värmeelement har gått sönder.

### **Ytbeklädnaden i bastun i närheten av bastuaggregatet mörknar**

- Kontrollera skyddsavstånden
- Kontrollera staplingen av bastustenarna
- Kontrollera placeringen av temperatursensorn

## 10. UNDERHÅLL

Narvi Smooth-bastuaggregatet är utformad för att vara så underhållsfritt som möjligt. Instruktioner nedan gäller säkert underhåll av bastuaggregatet och styrpanelen.

### **Allmänt underhåll**

- Innan alla underhållsarbeten: försäkra dig om att elförsörjningen till bastuaggregatet är avstängd från fastighetens säkringskort.
- Alla elarbeten relaterade till utrustningen ska överlåtas till en professionell elinstallatör.
- I styrpanelsversioner med fjärråtkomst installeras programuppdateringar automatiskt när styrpanelen är ansluten till internet.

### **Rengöring av yttre ytor**

- Bastuaggregatets och styrpanelens yttre ytor kan rengöras med en lätt fuktad duk.

- Använd vid behov ett mildt, neutralt tvättmedel
- Använd inte slipande ämnen eller lösningsmedel som kan skada ytorna.

### Inspektion och underhåll av bastustenarna

- Staplingen av stenarna ska kontrolleras minst en gång var sjätte månad.
- Stenarna ska bytas ut med 2–3 års mellanrum eller oftare om de smular.
- Stapla stenarna enligt anvisningen (bild 14)

## 11. BORTSKAFFANDE AV UTRUSTNINGEN

Narvi Smooth-bastuaggregatet och dess styrsystem ska bortskaffas i enlighet med miljöföreskrifterna.

- PFörpackningarna och förpackningsmaterialet ska lämnas till återvinning i enlighet med lokala anvisningar.
- Utrustningen får inte sorteras som blandavfall.
- Lämna bastuaggregatet och elektriska apparater till insamlingsplatsen för elektriskt och elektroniskt avfall (SER).
- Följ de lokala kraven för avfallshantering och riktlinjerna för återvinning.

Korrekt återvinning av utrustningen minskar miljöbelastningen och möjliggör återanvändning av material.

## 12. RESERVDELAR

- Reservdelar till bastuaggregatet och utrustningen kan köpas via Narvis webbplats eller återförsäljare.
- Använd endast Narvis originalreservdelar för att säkerställa säker och tillförlitlig funktion av anordningen.
- Om du är osäker på rätt reservdel, kontakta Narvi Oy:s tekniska support.

## 13. GARANTIVILLKOR

Garantivillkoren för Narvi Smooth-bastuaggregat finns alltid uppdaterade på Narvis webbplatsen på adressen: <https://narvi.fi/sv/garanti/>.

De centrala principerna för garantin:

- Garantin gäller defekter i material och utförande enligt garantivillkoren,
- Garantin täcker inte installationsfel, felaktig användning eller bristande efterlevnad av instruktioner.
- Garantin täcker inte fel som orsakats av användning i strid mot instruktionerna.
- Garantin täcker inte indirekta skador.

För att garantin ska gälla förutsätts följande:

- Korrekt installation i enlighet med gällande föreskrifter och instruktioner.
- Korrekt användning och regelbundet underhåll av bastustenarna.
- Att anordningen används på det sätt som beskrivits i bruksanvisningen.

Uppdaterade och fullständiga garantivillkor ska kontrolleras på Narvis webbplats.

# EN INSTALLATION AND INSTRUCTION MANUAL

**NARVI SMOOTH 6,8kW**

**NARVI SMOOTH 9,0kW**

**NARVI SMOOTH 10,5kW**

## 1. INTRODUCTION

Thank you for choosing the Narvi Smooth sauna heater. This manual contains installation and operating instructions for sauna heater models equipped with the Narvi Flow controller.

## 2. WARNINGS AND NOTES

- Please read these instructions carefully before installing and using the sauna heater, and keep the manual for future reference.
- The sauna heater is only to be used for heating the sauna.
- The controller must be installed in a room from which the heater can be visually monitored to ensure safe start-up. If the controller is installed in a room without a direct line of sight to the heater, the heater must comply with the fire safety test requirements specified in clauses 19.101 and 19.102 of standard EN 60335-2-53. Otherwise, installing the controller in a room without visual contact with the heater is prohibited.
- When using the remote-controlled Narvi Smooth Wi-Fi sauna heater, ensure safe operation by installing a door switch or other approved safety device.
- Children under 8 years old must not use the device, and children under 14 years old may use it only under adult supervision.
- This device is not intended for use by persons with physical, sensory, mental disabilities, or lack of experience or knowledge that prevents them from using the device safely, unless they are supervised or have been instructed on how to use the device by a person responsible for their safety.
- Children should always be supervised to ensure they do not play with the sauna heater or its controls.
- A hot sauna heater may cause burns – the metal parts and stones of the heater become extremely hot during operation.
- Do not touch the sauna heater when it is hot.
- Only a small amount of water (1-2 dl) should be thrown onto the heater stones at a time, as the steaming water is scalding hot.
- Do not throw water onto the heater stones when you or someone else is next to the sauna heater – hot steam can cause burns.
- The heater stones must be placed according to the instructions – improper placement poses a fire hazard.
- The sauna heater must not be used without stones
- An insufficient amount of stones poses a fire hazard.
- Covering the sauna heater poses a fire hazard.
- Drying clothes or other textiles on or near the sauna heater is prohibited.
- No objects should be placed on top of the sauna heater.
- Before operation, make sure that there are no objects or textiles on or near the sauna heater.
- Doors and windows should be kept closed when using the sauna heater.
- When using remote control, always check the steam room and the area around the sauna heater before activating standby mode.
- The recommended temperature for the steam room is 60-80°C.
- Prolonged stay in a hot sauna raises body temperature, which can be dangerous.
- Sleeping in the sauna is prohibited.
- If you have any health conditions that may affect your ability to use the sauna, consult your doctor. Do not use the sauna if you are ill or intoxicated.
- Do not use the sauna while under the influence of intoxicating substances or if you are ill.

- Only clean drinking water should be used in the sauna; seawater, salty water, or chlorinated water is not suitable and may damage the sauna heater.
- If the sauna heater has a stainless steel outer casing, its colour change during use is normal and not covered by the warranty.
- Marine and humid climates accelerate corrosion in the sauna heater.

### 3. FOR THE USER

#### 3.1 USING THE SAUNA HEATER

During the first use, the sauna heater and stones may produce an odour that dissipates with ventilation. When the sauna heater is properly sized for the steam room, a well-insulated sauna will reach operating temperature in about an hour, and the stones will heat up in the same time. The recommended sauna temperature is 60-80°C. To increase steam, throw about 0.2 litres of water onto the heater stones at a time. The softness of the steam can be adjusted by throwing water either on top of or to the side of the sauna heater. Do not throw water onto the heater stones when you or someone else is next to the sauna heater – hot steam can cause burns. Steam and temperature preferences vary by individual. The ideal duration for a sauna session is whatever feels comfortable for the user. For optimal longevity, switch off the heater only upon leaving the sauna, allowing the sauna and stones to dry properly.

#### 3.2 POURING WATER ON THE STONES

Only clean drinking water should be used for the sauna heater.

Quality requirements for drinking water:

- Humus content < 12 mg/l
- Iron content < 0.2 mg/l
- Calcium content < 100 mg/l
- Manganese content < 0.05 mg/l
- Seawater or other salty water must not be used.
- Chlorinated water must not be used.

The warranty does not cover any damage caused by using improper water in the sauna heater.

## 4. SAUNA STRUCTURE

The steam room must be well insulated, especially the ceiling, as most of the heat escapes upwards. For insulated structures, it is recommended to use a vapor barrier, such as aluminium foil. The interior surfaces of the sauna should be made of wood or non-combustible material. A dark-coloured floor is recommended, as the stones and steam water may cause discoloration.

### 4.1 HEATER GUARD

A heater guard can be built around the sauna heater if necessary, and its design must always comply with the minimum safety distances from combustible materials as specified in the instructions (Figure 4 and Table 2).

### 4.2 VENTILATION

The steam room must have adequate ventilation to ensure proper oxygen levels and the availability of fresh air. The air in the sauna should be exchanged 3-6 times per hour. Ventilation should be installed according to the HVAC engineer's specifications.

## 5. SAUNA HEATER SYSTEM

### 5.1 PARTS OF THE HEATER SYSTEM

The sauna heater system consists of the following parts:

1. Sauna heater
2. Mounting plates + mounting screws
3. Installation and operating instructions for the sauna heater
4. Control unit (local model or remote-controlled model)
5. 6-meter control unit cable
6. Temperature sensor with overheat protector and 6-meter cable.

7. Humidity sensor and 6-meter cable. (Optional)
8. Door switch (sensor, magnet, brackets x 2) and 5-meter cable (remote-controlled model)
9. Accessory bag (screws, plugs, tapes x 4)
10. Router (remote access) (not included in delivery)
11. Mobile device (not included in delivery) + Narvi application (remote access)
12. Power supply cable (not included in delivery)

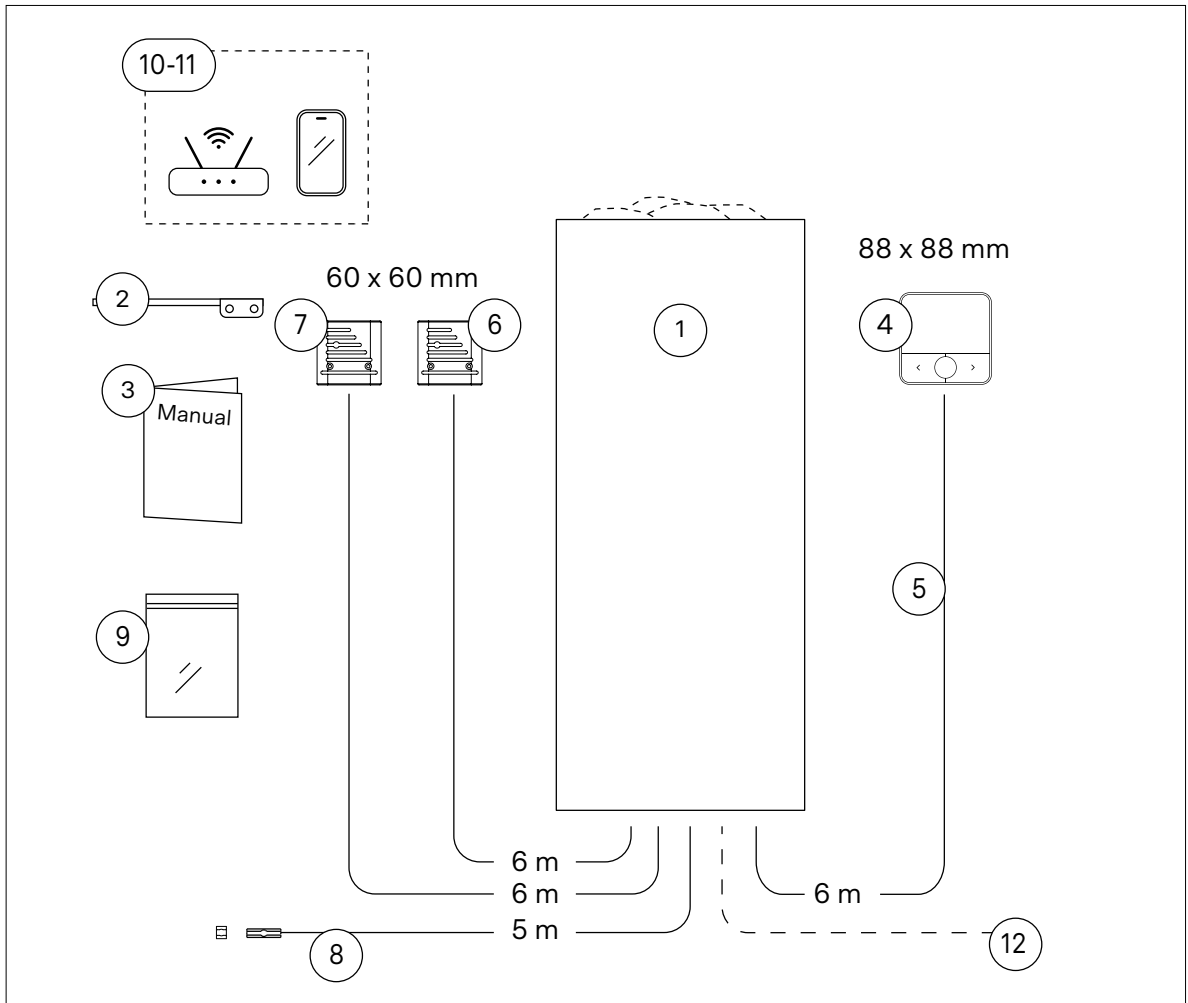


Figure 1. Parts of the system

## 5.2 TECHNICAL DATA

|  |  |              |
|--|--|--------------|
| Sauna heater                           | Width [mm]   | 320          |
|  | Depth [mm]   | 320          |
|  | Height [mm]  | 1210         |
|  | Weight [kg] (ilman kiviä)                              | 15           |
|  | Installation   | On the floor |
| Control unit                           | Storage temperature [°C]                               | 0–50         |
|  | Ambient temperature [°C]                               | -10–80       |
|  | Dimensions WxHxD [mm]                                  | 88 x 88 x 23 |
|  | Installation:  | On the wall  |
|  | Installation in the sauna                              | Yes          |
|  | Maximum surface temperature exposure [°C]              | max. 80      |
|  | Maximum installation height in the sauna [cm]          | 100          |
|  | Minimum distance to the sauna heater in the sauna [cm] | 70           |
| Temperature range [°C]:                | 40-115   |              |
| Control unit (remote-controlled model) | WiFi network   | 2,4 GHz      |
| Control unit cable (SIHF-O 4x0,25)     | Cable length: [m]                                      | 6            |
| Temperature sensor                     | Overheat protector [°C]:                               | Narvi        |
| Humidity sensor                        | (optional)   | Narvi        |
| Temperature and humidity sensor        | Dimensions WxHxD [mm]                                  | 63 x 60 x 22 |
| Anturikaapeli (SIHF-O 4x0,25)          | Length of sensor cable [m]                             | 6            |
| Light                                  | (230V AC 1N) [W]                                       | max.100      |

Table 1. Technical data

### 5.3 WIRING DIAGRAM:

All electrical installations must be carried out only by a qualified electrician, according to the applicable installation standards.

During insulation resistance testing, leakage may occur due to moisture absorbed by the heating element insulation during storage or transport. This moisture will dissipate after a few heating cycles.

**In accordance with European standard IEC 60364-7-703, an electrical sauna heater must not be connected through a Residual Current Device (RCD).**

Other electrical devices than sauna heater must be connected through a Residual Current Device.

The connector locations in the wiring diagram are for reference only. Always check the final markings on the power unit's power card

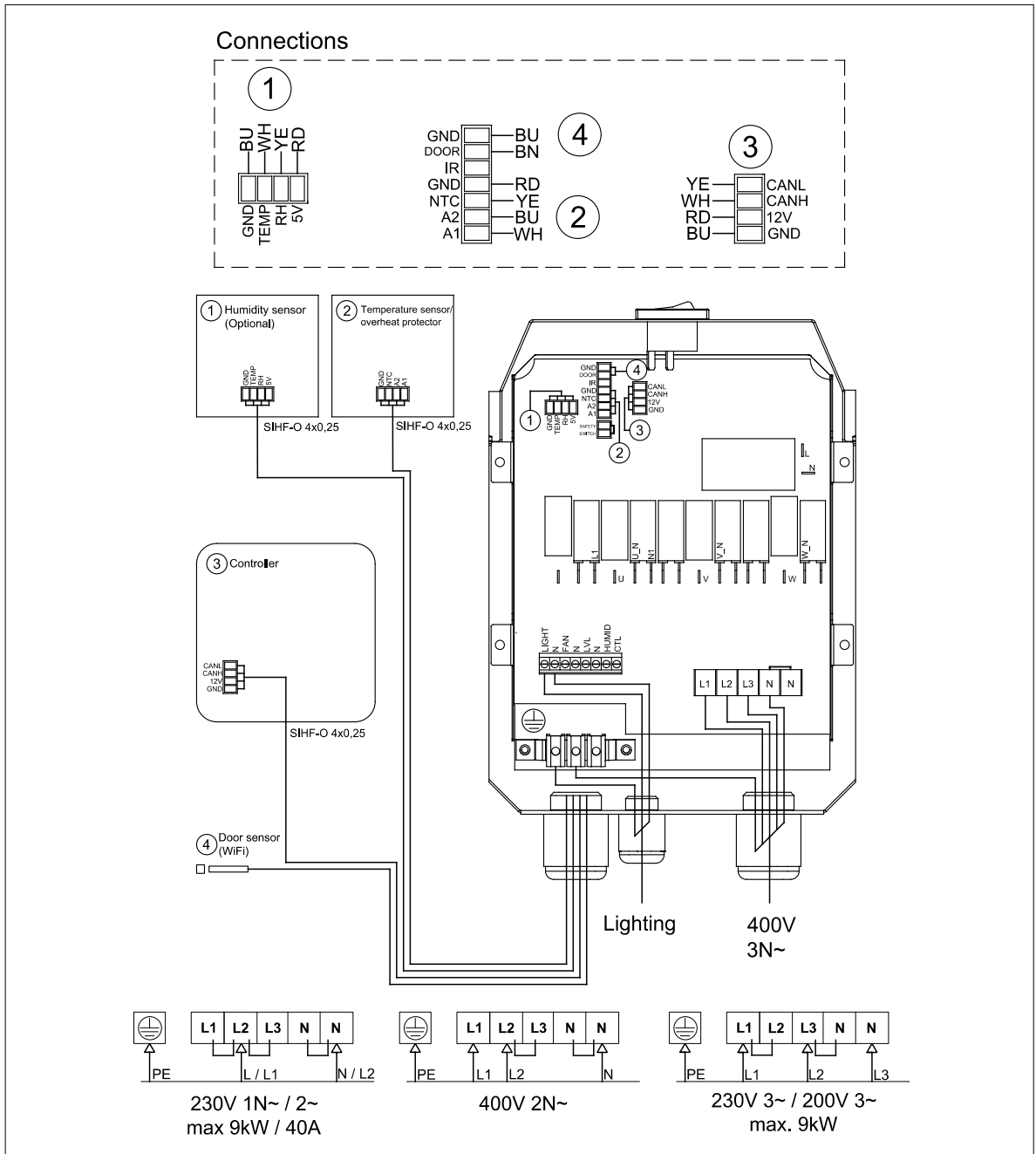


Figure 2. Wiring diagram

The sauna heater's power card contains two glass tube fuses:

- 1) 16A for lighting
- 2) 1A CTL

Fuses must always be replaced with fuses of the same rating, and the cause of the failure must be determined before installing a new fuse. When replacing a fuse, the power must always be disconnected from the heater at the building's electrical panel.

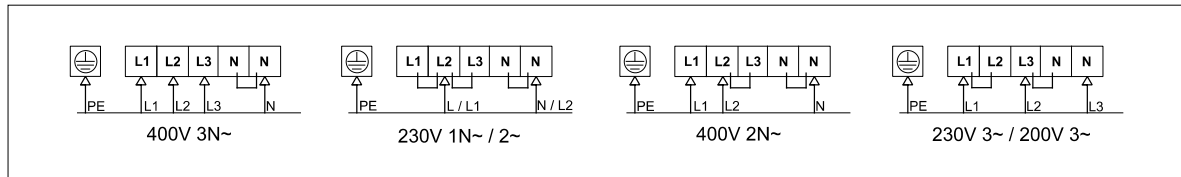


Figure 2.1. Wiring diagram E-model / Flow with power extension unit

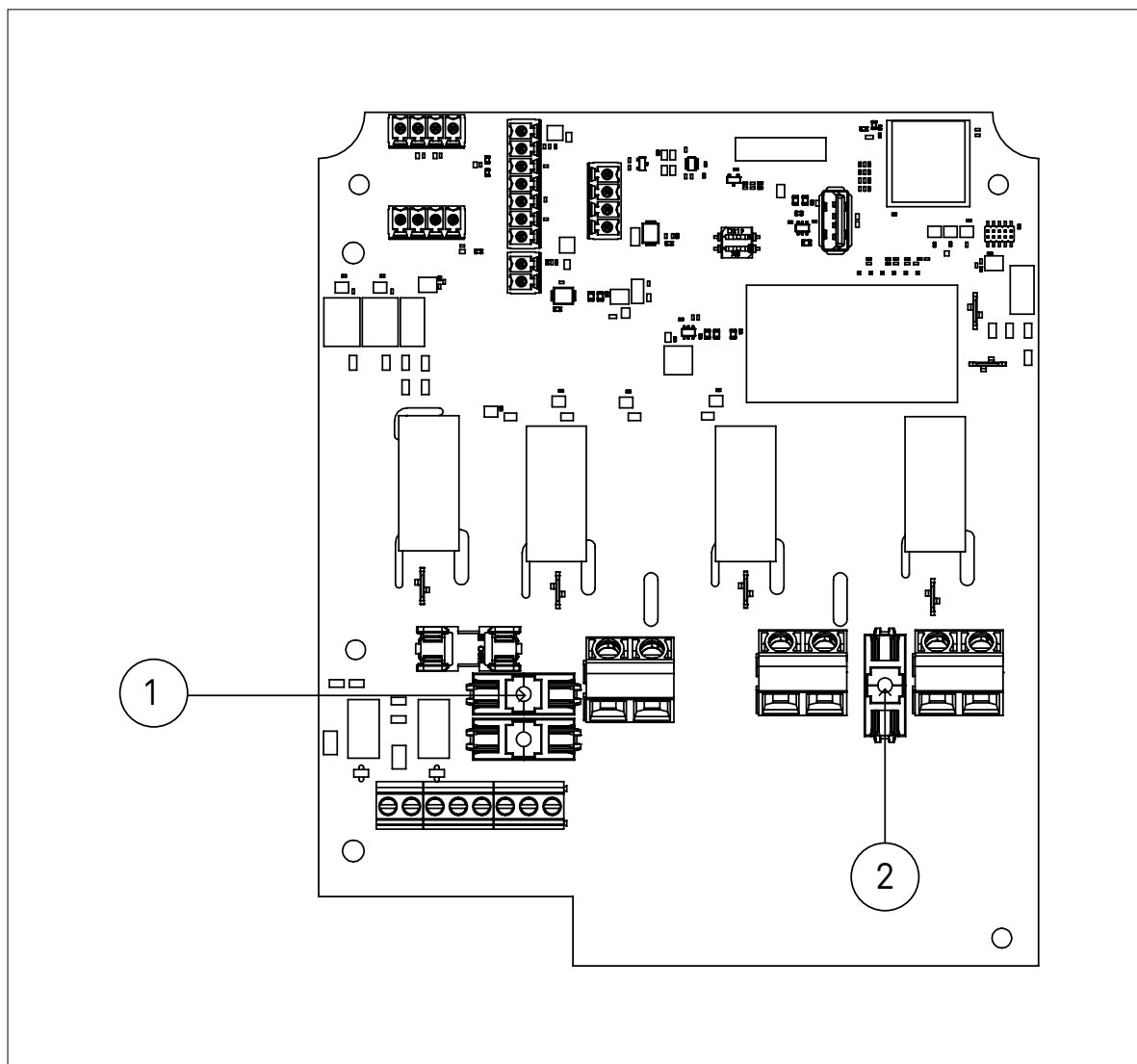


Figure 3. Power card fuses

## 6. INSTALLATION

### 6.1 BEFORE INSTALLATION

- Read the operating and installation instructions carefully before starting work.
  - All electrical installations must be carried out only by a qualified electrician, according to the applicable installation standards.
  - Ensure that the cables from the building's electrical panel to the heater have sufficient cross-section and comply with the electrical plan.
  - Also check that the safety distances at the installation site meet the requirements specified in the instructions.
  - The sauna's minimum height and minimum safety distances are specified in Table 2.
  - Before starting installation, make sure that the heater is disconnected from the electrical network.
  - Never install a damaged unit.
  - If any instructions are unclear, confirm the correct procedure with Narvi's technical support.
  - The heater must be connected to the electrical network without a residual current device (RCD).
  - Other devices installed in the sauna, such as lighting and fans, must be connected to a RCDprotected supply.
- The control unit has an IP rating of X5, meaning it is protected against water jets.
  - Ensure that the cables are of sufficient length before installation.
  - Cabling can be either surface-mounted or flush-mounted, in accordance with applicable installation standards.
  - The operation of the remotely controlled heater requires a reliable WiFi connection.
  - Ensure that the mounting plate screws have a sufficiently strong base; a thin panel alone is not sufficient. Support can be provided by additional structural studding behind the panel or reinforcement boards on top of the panel that are secured to the wall studs.
  - The floor beneath the sauna heater must have a heat-resistant covering. Hot pieces of stone falling from the heater may damage the floor covering and pose a fire hazard.
  - The sauna heater can not be installed in a wall recess.
  - **Only one electric heater may be installed in the sauna.**

Ensure the correct sizing of the sauna heater:

- The heater's power (kW) must match the sauna volume (m<sup>3</sup>).
- Table 2 presents the sauna volumes corresponding to each heater type.

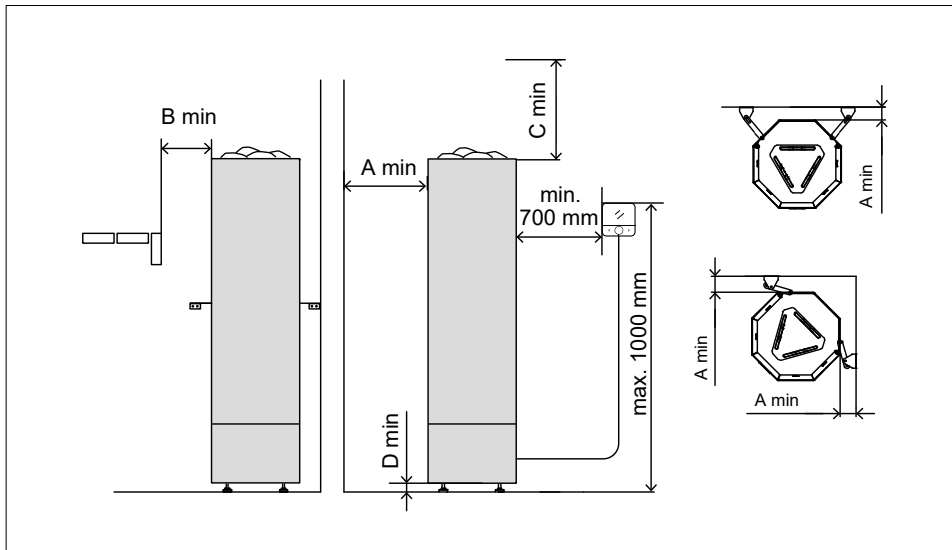


Figure 4. Minimum safety distances

| Heater model   | Power | Sauna room                    |                    |                     | Minimum safety distances |                      |                               |                          | Stone capacity<br>5-10 cm<br>kg |
|----------------|-------|-------------------------------|--------------------|---------------------|--------------------------|----------------------|-------------------------------|--------------------------|---------------------------------|
|                |       | Tilavuus<br>(m <sup>3</sup> ) |                    | Volume<br>min. (mm) | Height<br>A **) mm       | In front<br>B **) mm | To the<br>ceiling<br>C **) mm | To the floor<br>D **) mm |                                 |
|                |       | min m <sup>3</sup>            | max m <sup>3</sup> |                     |                          |                      |                               |                          |                                 |
| Smooth 6,8 kW  | 6,8   | 5                             | 8                  | 1900                | 100                      | 100                  | 700                           | 30                       | 100                             |
| Smooth 9 kW    | 9,0   | 8                             | 14                 | 1900                | 100                      | 100                  | 700                           | 30                       |                                 |
| Smooth 10,5 kW | 10,5  | 10                            | 18                 | 2100                | 100                      | 100                  | 900                           | 30                       |                                 |

Table 2. Installation information for the sauna heater

\*\*) See figure 1      \*) Power supply cable: rubber cable of type H07RN-F or equivalent

| Effect<br>kW | 400V<br>3N~<br>mm <sup>2</sup> | Fuses<br>A | 230V 3~<br>mm <sup>2</sup> | Fuses<br>A | 200V 3~<br>mm <sup>2</sup> | Fuses<br>A | 230V 1N~<br>mm <sup>2</sup> | Fuses<br>A | 400V<br>2N~<br>mm <sup>2</sup> | Fuses<br>A |
|--------------|--------------------------------|------------|----------------------------|------------|----------------------------|------------|-----------------------------|------------|--------------------------------|------------|
| 6,8          | 5x1,5                          | 3x10       | 4x6                        | 3x20       | 4x6                        | 3x20       | 3x6                         | 1x32       | 4x6                            | 2x20       |
| 9,0          | 5x2,5                          | 3x16       | 4x6                        | 3x25       | 4x6                        | 3x32       | 3x10                        | 1x40       | 4x6                            | 2x32       |
| 10,5         | 5x2,5                          | 3x16       | -                          | -          | -                          | -          | -                           | -          | -                              | -          |

Table 3. Connection of the sauna heater (minimum requirement by the manufacturer)

**If the sauna has uninsulated surfaces, such as brick, tile, or glass, add 1.5 m<sup>3</sup> to the sauna volume for each square meter of such surface. The resulting adjusted volume is then used to determine the required heater power from Table 2.**

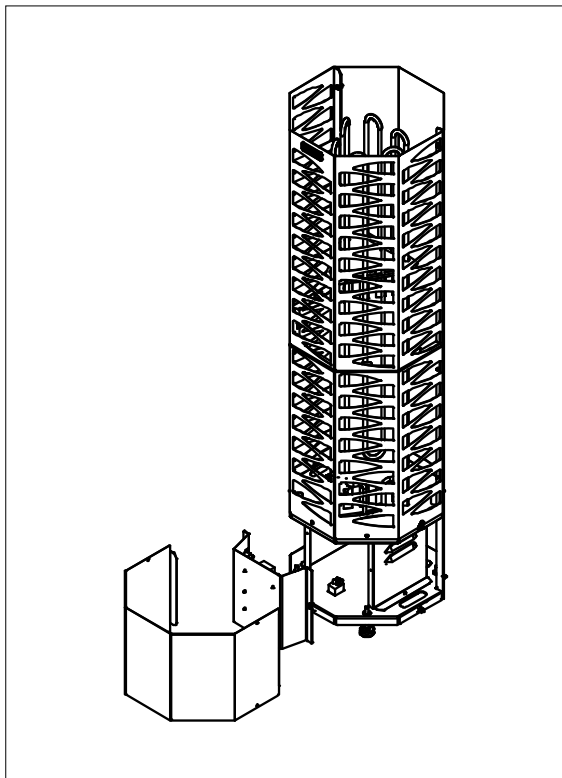


Figure 5. Opening of the connection box

## 6.2 INSTALLATION SEQUENCE

1. Ensure a safe working environment
2. Make the electrical connections
3. Test the operation of the sauna heater
4. Install the sauna heater
5. Place the sauna stones

## 6.3 ELECTRICAL CONNECTIONS

Before performing electrical connections, ensure that the power supply from the building's electrical panel is switched off and that there is no voltage in the supply cables at the start of electrical work.

Cables must be sized to the correct length and must not be coiled inside the connection box of the heater.

The connection box is opened as shown in Figure 5.

The power supply must not be connected to the sauna heater before the sensor and control unit are installed.

The cables are routed into the heater's connection box as follows:

Cable gland 1) Control unit, temperature sensor, door switch, humidity sensor

Cable gland 2) Lighting

Cable gland 3) Power supply cable to the sauna heater

Electrical connections are made in the following order:

1. Cable between the temperature sensor and the sauna heater.
  2. Cable between the humidity sensor and the sauna heater. (optional)
  3. Cable between the door switch and the sauna heater. (remote-controlled models)
  4. Cable between the lighting and the sauna heater.
  5. Once the components of the controller have been installed and connected, the power supply cable can be connected to the sauna heater according to the wiring diagram (Figure 2). The power supply cable must be a rubber cable of type H07RN-F or equivalent. The cable cross-section and fuse rating are shown in Table 3.
- The CTL connector on the power card can be used to control the building's electric heating. When the sauna heater is turned on from the control unit, a voltage of 230V is supplied to the CTL connector. This connector provides the control voltage for the contactors of the building's electrical panel. The control voltage can be used to turn off the electric heating during sauna use. If the building's electric heating control (CTL) is used, a 7-core rubber cable of type H07RN-F or equivalent must be used as the heater supply cable.

6. Once the power supply cable is connected, plug any unused cable glands using the supplied plugs and secure the cable glands.

7. Check the connections

8. Close the cover of the connection box and tighten the cover screws.

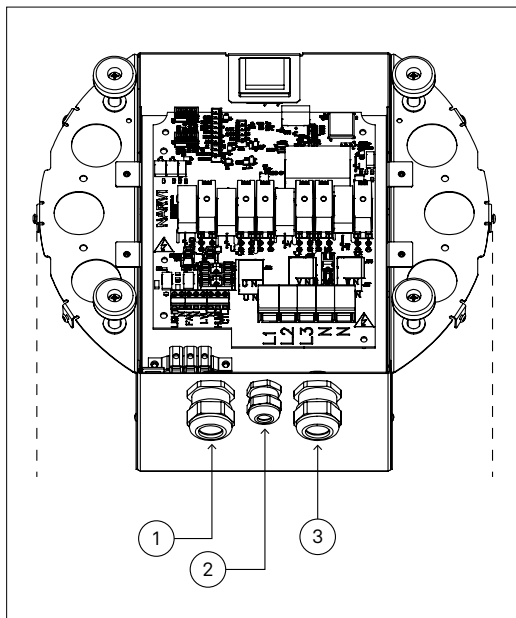


Figure 6. Cable entries of the connection box

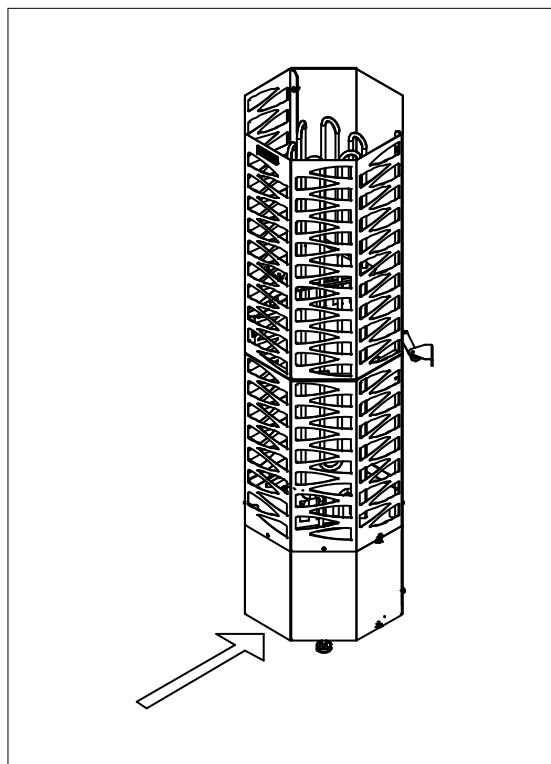


Figure 7. Location of the main switch

9. Ensure that the main switch (I/O) of the heater is in the O position. See Figure 7.

10. Connect the power from the building's electrical panel to the heater.

11. Set the main switch (I/O) to the I position.

The control unit should now have power, and it will prompt you to select the operating language and temperature scale. (see Section 7).

## 6.4 INSTALLATION OF THE CONTROL PANEL

Note before installation:

- The control unit can be installed either in the steam room or in another indoor area. The control unit has an IP rating of X5, meaning it is protected against water jets. The control unit is not intended to be installed outdoors without protection.
- The control unit should be protected from freezing and direct sunlight and should be safeguarded against mechanical damage.
- The control unit is low voltage.
- The control unit can be mounted directly to the wall surface or into a junction box.
- The controller must be installed in a room from which the heater can be visually monitored to ensure safe start-up. If the controller is installed in a room without a direct line of sight to the heater, the heater must comply with the fire safety test requirements specified in clauses 19.101 and 19.102 of standard EN 60335-2-53. Otherwise, installing the controller in a room without visual contact with the heater is prohibited.
- The control unit must not be installed in a location where the temperature exceeds 80°C maximum temperature. If the control unit is installed in the steam room, the installation location must be at least the minimum protection distance (0.7 m) from the heater and at most one meter (1 m) above the floor (see Figure 4). Power supply cables and the control unit's cable should not be installed next to each other to avoid interference.
- A 6-meter control unit cable (SIHF-O 4x0.25) is supplied with the control unit, which should not be extended.

- If the control unit is installed more than 6 meters away from the sauna heater, a longer, continuous cable (max. 25 m) must be obtained.
- The reliability of the remotely controlled heater requires that the Wi-Fi signal is strong enough at the planned installation location of the control unit.
- The quality of the network connection should be checked at the planned location of the control unit before making the final placement decision.
- You can perform the assessment using a mobile device:
  - The mobile device should be set to use only the Wi-Fi connection (mobile data turned off).
  - The signal strength is monitored from the device's display. The number of Wi-Fi bars indicates signal strength (full or nearly full bars indicate good reception).
  - The network connection is tested by opening web services or applications and checking if they load without delay.
  - If the connection works smoothly, the Wi-Fi signal at that location is strong enough for the device to operate.
  - If the signal is weak:
    - The signal strength should be tested in another possible location for the control unit by repeating the test.
    - If possible, the router or wireless access point should be moved closer to the device to improve reception.
    - The building structures between the control unit and the router or access point weaken the quality of the network connection. In particular, concrete walls, intermediate floors, and metal surfaces can significantly affect signal strength.
    - If a sufficiently strong signal is not available at the desired location, a Wi-Fi repeater, mesh network system, or other signal amplifier can be installed to extend coverage and improve reception in hard-to-reach areas.

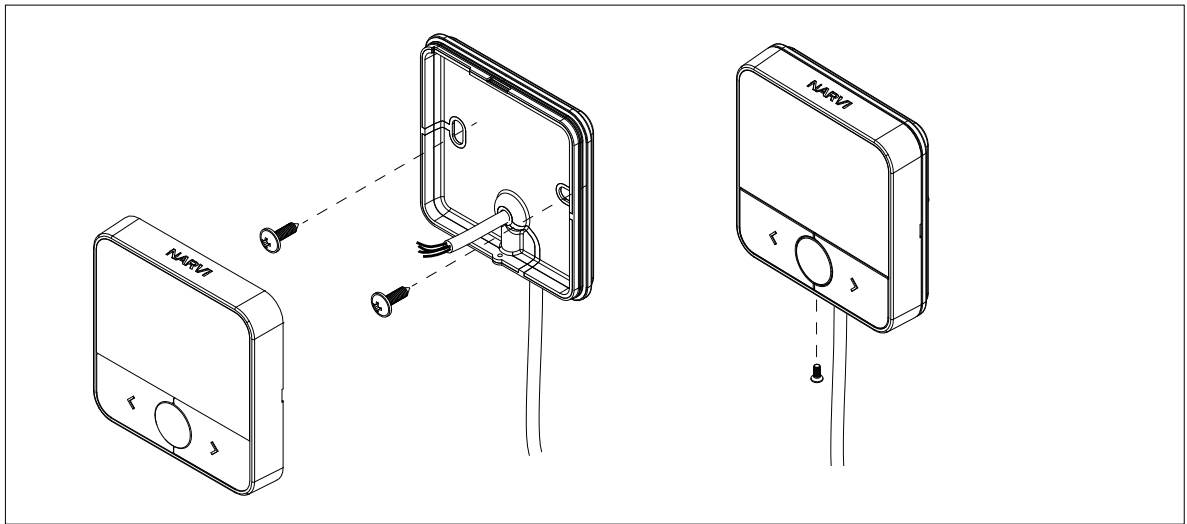


Figure 8. Installation of the control unit casing

Once the location of the control unit is determined, the control unit cable is routed from the control unit to the heater.

The control unit cable is pulled 5-8 cm through the hole in the back plate of the control unit to facilitate connecting the wires to the terminal block on the power card. The correct connection is checked from the wiring diagram (Figure 2), ensuring that the order of the wires is the same in the power unit and the control unit.

Screws are tightened by hand, and an electric screwdriver should not be used.

Before attaching the back panel to the wall, make sure that the front panel of the control unit is positioned correctly. The length of the wire remaining inside the casing is adjusted so that the cable does not push the front of the casing out of position.

The back panel of the control unit is attached to the wooden surface of the wall with screws provided with the control unit (2 pcs  $\varnothing$  2.9x16). The screw is threaded through the oval-shaped soft part (Figure 8). Screws should not be over-tightened to avoid damaging the plastic of the control unit. For other surface materials or when attaching to a box, the fastening materials are selected according to the surface material and the method of attachment.

The front panel of the control unit is placed in position and locked at the bottom with a screw.

The control unit cable is routed into the connection box of the heater through the designated conduit 1 (see Figure 6). The cable is connected to the connector according to the wiring diagram.

## 6.5 TEMPERATURE SENSOR / OVERHEAT PROTECTOR INSTALLATION

Note before installation:

The temperature sensor with overheat protector is a low-voltage component that is installed either on the sauna wall or ceiling above the sauna heater (see Figure 9).

When placing the sensor, the distance of the supply air vent must be considered: the vent must not be located less than 50 cm from the sensor. If the vent is located 50-100 cm away, a directional vent must be used to prevent cold air flow from reaching the sensor, which could cause inaccurate temperature readings and lead to the sauna heater overheating.

The temperature sensor is supplied with a 6-meter cable (SIHF-O 4x0.25), which must not be extended. If a longer distance is required, an approved, continuous cable of the necessary length must be obtained. The sensor's cable should be routed into the heater's connection box through the designated conduit (Figure 6) and connected to the connector according to the wiring diagram (Figure 2). The sensor is attached to the wooden surface using the supplied screws (2 pcs  $\varnothing$  2.9x16), and for other

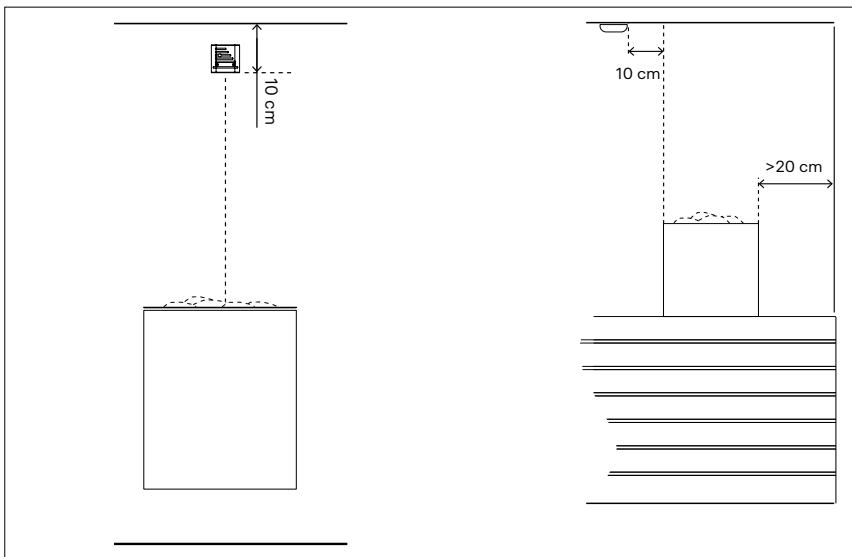


Figure 9. installation of the temperature sensor

surface materials, the mounting accessories are selected according to the surface material and mounting method.

## 6.6 INSTALLATION OF THE HUMIDITY SENSOR (ACCESSORY)

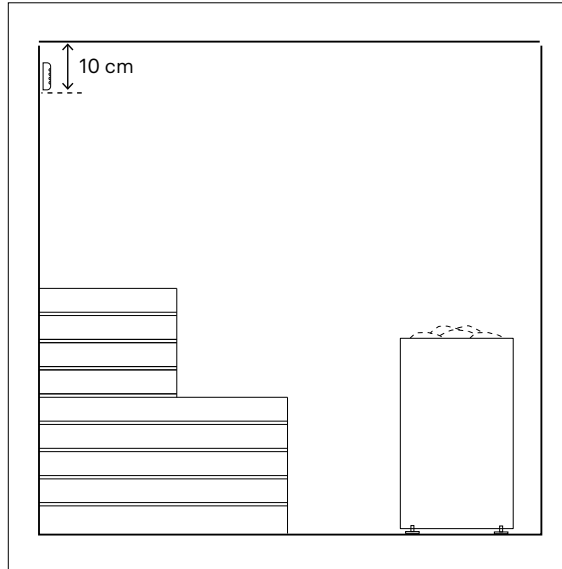


Figure 10. Installation of the humidity sensor

**NOTE!** The humidity sensor must be connected carefully. Incorrect connections may damage the sensor and the power unit.

The humidity sensor is a low-voltage component that is installed on the wall behind the sauna benches so that it is not directly exposed to steam or heat rising from the heater (Figure 10).

The humidity sensor is supplied with a 6-meter cable (SIHF-O 4x0.25), which must not be extended. If a longer distance is required, a single continuous cable approved by the manufacturer must be used. The sensor cable should be routed into the heater's connection box through the designated conduit (Figure 5) and connected to the connector according to the wiring diagram (Figure 2). The humidity sensor should be attached to the wooden surface using the supplied screws (2 pcs  $\varnothing$  2.9x16), and for other surface materials, the mounting accessories are selected according to the surface material and mounting method.

## 6.7 INSTALLATION OF THE DOOR SWITCH (NARVI REMOTE-CONTROLLED MODELS)

The door switch is a low-voltage safety device supplied with remote-controlled heater models. The door switch is installed at the bottom of the door frame, on the handle side, and the magnet is attached to the door leaf so that the distance between the door switch and the magnet is a maximum of 15 mm when the door is closed (Figure 12). A gap that is too large prevents the switch from functioning and hinders remote operation of the heater. The door switch should not be installed at the top of the door, as high temperatures weaken the strength of the magnet.

The switch and magnet holders can be attached either with the supplied screws (pcs  $\varnothing$  2.9x16) or with double-sided tape. The switch and magnet

can also be embedded in the wooden door and frame according to the schematic diagram (Figure 13). The door switch cable (5 m) should be routed into the heater's connection box through the designated conduit (Figure 6) and connected to the connector according to the wiring diagram (Figure 2). If necessary, the cable can be extended by making a joint according to installation standards.

## 6.8 LIGHTING

The lighting may only be connected by a qualified electrician, according to current installation standards.

A lighting with a maximum power of 100 W can be connected to the sauna heater (230 V AC 1N). The lighting connected to the sauna heater can be controlled from the heater's control unit.

The voltage of the lighting is 230V. The lighting supply must be protected by a residual current device (RCD).

The residual current device is not included in the delivery.

The lighting cable must be selected according to the electrical plan for the building.

The lighting cable should be routed into the heater's connection box through the designated cable gland (Figure 6) and connected according to the wiring diagram (Figure 2).

For proper control, it is important to ensure that the used lighting is compatible with TRIAC dimming.

## 6.9 SAUNA HEATER INSTALLATION AND PLACING STONES

- The sauna heater is installed on the floor.
- In the installation of the sauna heater, the specified safety distances must be taken into account (Figure 4 and Table 2).
- The heater casing is two-part to facilitate the placement of stones. The upper casing can be removed when installing stones in the lower part of the heater (see Figure 15).
- The sauna heater is secured to the wall or the benches with two support rods as shown in Figure 4.
- The protective plastic of the outer casing and

the support board of the heating elements are removed before the product is put into operation, if they are in place.

- The operation of the heater is ensured before placing the stones.
- Only block-shaped stones specifically intended for sauna heaters may be used in the heater.
- Use block-shaped olivine diabase stones with a diameter of 5-10 cm in the sauna heater.
- The stones must be placed carefully to avoid damaging the surface coating of the heater's outer casing. **Protective gloves must be worn when placing the stones.**
- When placing the stones, ensure that the heating elements do not bend and that sufficient air circulation is not obstructed.
- Flat stones should be placed between the heating elements.
- The stones are placed as tightly as possible on the outer edge of the stone compartment so that the heating elements are not visible. A tight layer protects the surrounding materials of the heater from overheating (see Figure 14).
- The stones in the centre of the sauna heater must be placed sparsely. Sparse placement allows air to flow through the heater, effectively heating the steam room and the sauna stones. Placing the stones too tightly causes overheating of the heating elements, which shortens their lifespan and slows down the heating of the sauna.
- Do not heap the stones on top of the heater (see Figure 14). The inspection and re-arrangement of sauna stones should be done every six months, and the stones should be replaced every 2-3 years.
- Soapstone or ceramic stones are not suitable for this sauna heater.
- **The sauna heater must not be used without stones. An insufficient amount of stones poses a fire hazard!**

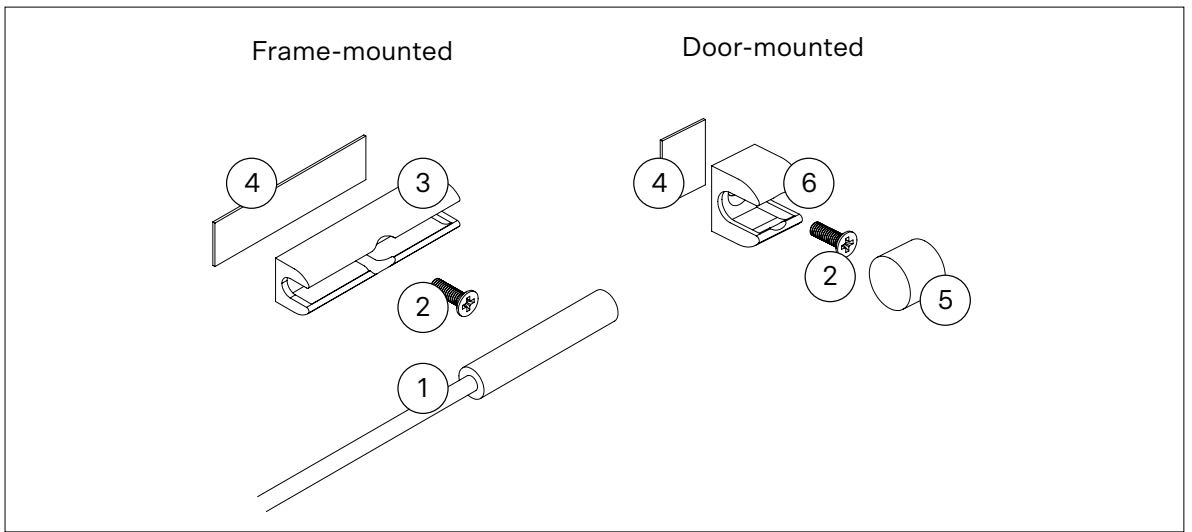


Figure 11. Door switch set: 1) Door switch with connection cable, 2) Screw 3) Frame switch holder 4) Sticker 5) Magnet 6) Door magnet holder

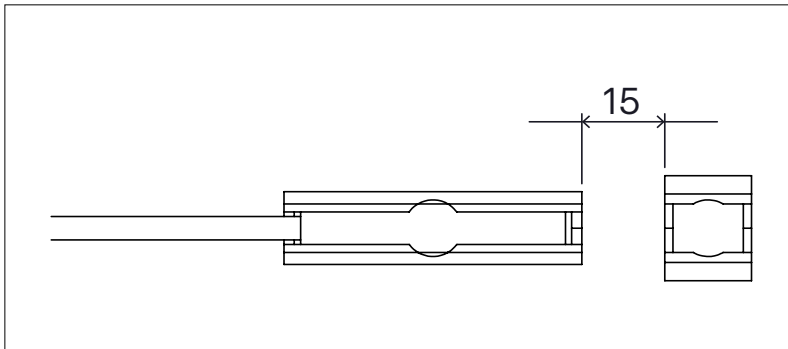


Figure 12. The distance between the door switch and the magnet holders max. 15 mm

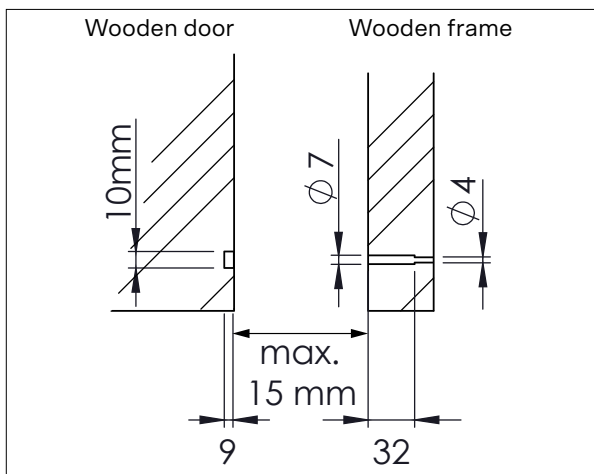


Figure 13. The embedding of the door switch and the magnet

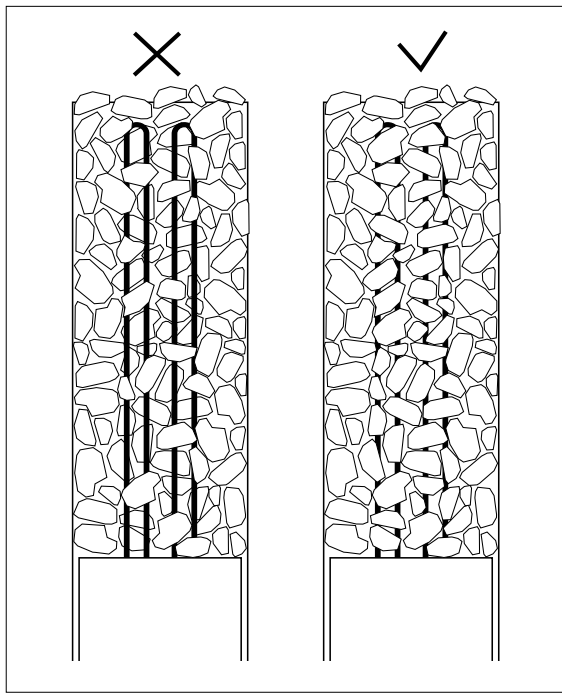


Figure 14. Placing stones

## 7. USING THE CONTROL UNIT

The Narvi Flow control unit's interface can be used to start the heater, set the steam room temperature and operating time, schedule heating, control lighting, and define default settings. The control unit displays the ongoing operation and the temperature of the steam room, as well as the humidity percentage of the steam room, if the humidity sensor is connected to the heater. In the remote-controlled model, you can schedule the heater to start, adjust the temperature of the steam room, and set the heater's operating time using a mobile app. The app will send you notifications, for example, when the sauna is ready for use.

The system has a power outage memory of about three minutes. The system continues to operate normally after a power outage. After a longer power outage, the system shuts down and does not resume operation until the function is reactivated after the power is restored.

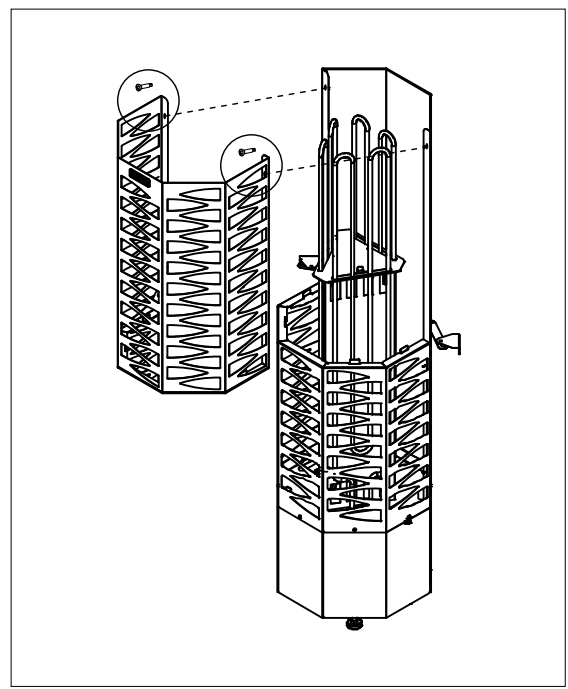


Figure 15. Outer jacket installation

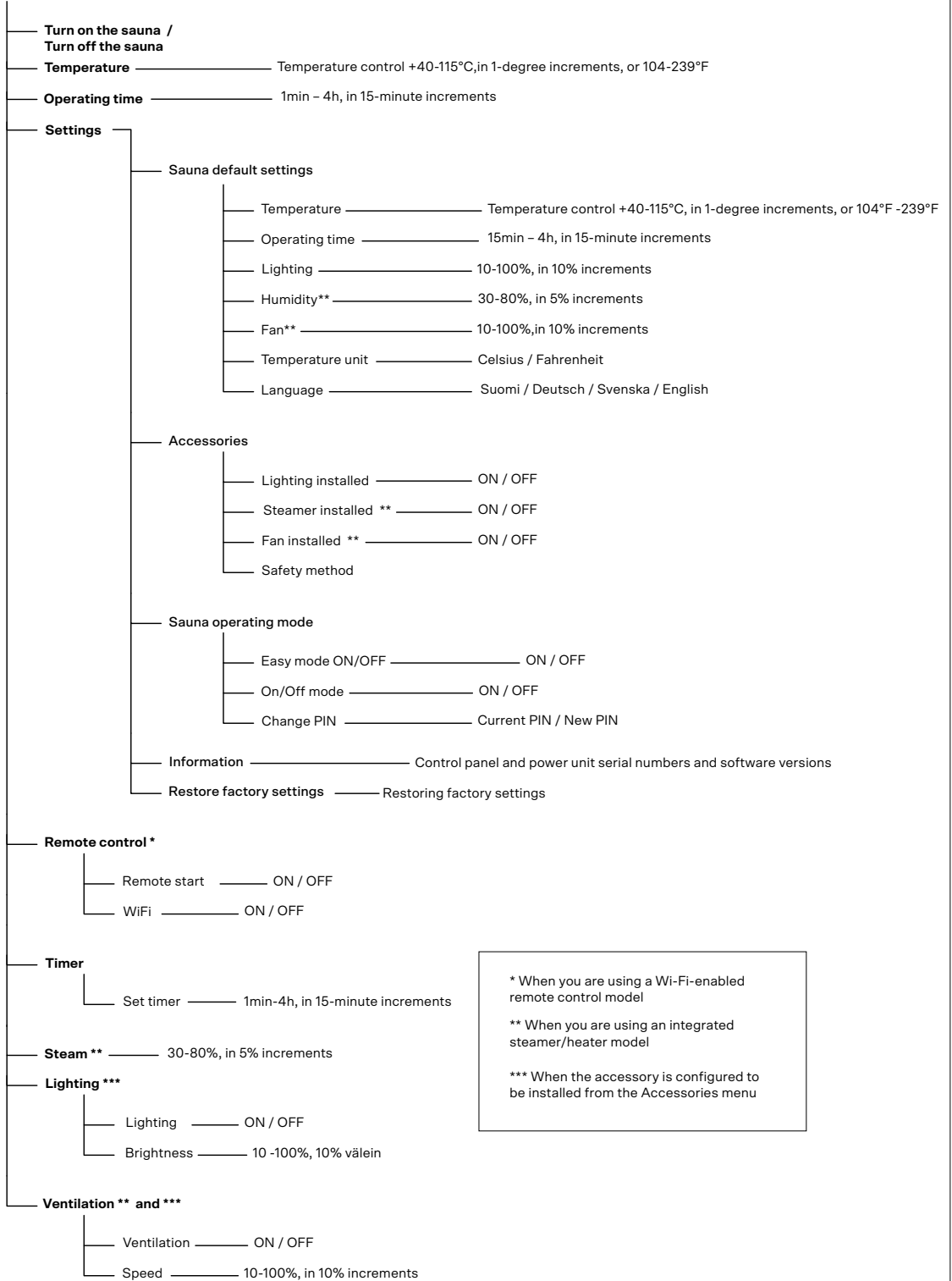
### 7.1 NAVIGATION IN MENUS

In the Narvi Flow control unit, you can navigate the menus using three buttons: left (◀), right (▶), and the centre button (OK). To move to the desired menu item, press the left or right button. The selected menu is opened or the action is confirmed by pressing OK. A stronger border or highlight indicates which menu item is currently selected. The interface diagram shows all the menus of the control unit (Table 4). The visible menus and the scope of functions may vary depending on the control unit version (Flow / Flow Wi-Fi) and the accessories in use.

### 7.2 SETTING THE LANGUAGE AND TEMPERATURE SCALE

When the control unit is powered on for the first time or factory settings are restored, the control unit prompts to select the operating language and temperature scale. The desired language (Finnish, Swedish, English, or German) is selected by pressing the left or right button and confirming the selection by pressing OK. Then, the temperature scale is selected: Celsius (°C) or Fahrenheit (°F). This selection is also confirmed with the OK button. The control unit will then start with the selected settings in the main menu. Settings can be changed later through the Settings menu.

**MAIN MENU**



\* When you are using a Wi-Fi-enabled remote control model

\*\* When you are using an integrated steamer/heater model

\*\*\* When the accessory is configured to be installed from the Accessories menu

Table 4. Interface diagram

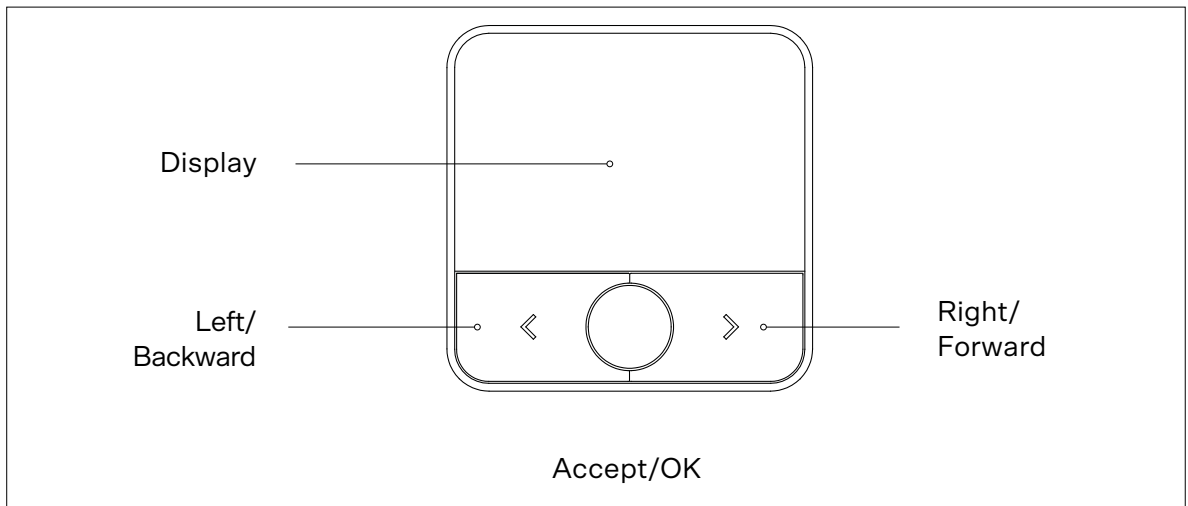
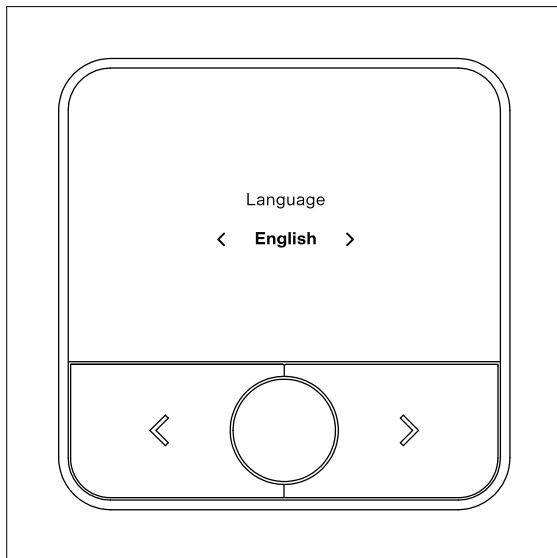


Figure 16. Use of the control unit



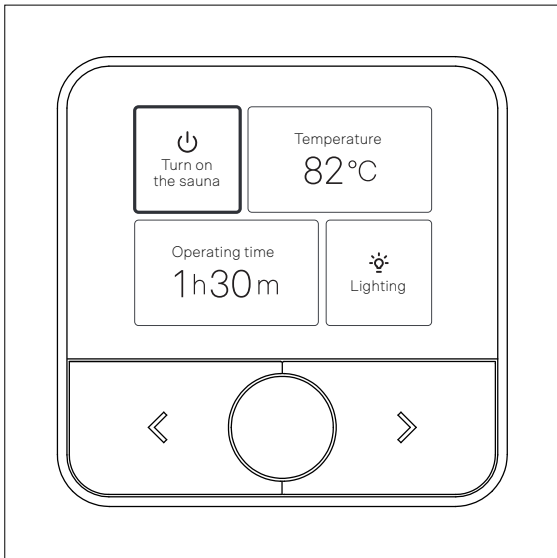
### 7.3 MAIN MENU

Once the control unit is started and the initial settings (language and temperature scale) are configured, the control unit will move to the main menu. The main menu displays the status of the heater, the current temperature of the steam room, and the available main functions. The main menu remains active for 15 seconds, after which the control unit will enter standby mode and only show the temperature. After 30 minutes, the figures on the display will turn off, and only the indicator light of the centre button will remain on. You can return to the main menu by pressing any button.

### 7.4 TURN ON / TURN OFF THE HEATER

In the main menu, you can turn on the heater by selecting “Turn on heater” and pressing the OK button. When the heater is started, the control unit shows the temperature rise and the duration the heater has been on. The control unit notifies the user when the target temperature of the steam room is reached. During heating, the user can navigate through the menus and adjust, for example, the temperature or operating time.

You can turn off the heater by returning to the main menu, selecting “Turn off heater” and pressing the OK button. This will turn off the heating elements and the heater will shut down.



### 7.5 TEMPERATURE

The target temperature of the sauna can be adjusted in the menu between 40-115 °C (104-239°F), with an accuracy of one (1) degree.

The temperature can be adjusted before turning on the heater or while the heater is in operation.

When the heater is turned off, the settings will revert to their default values.

### 7.6 OPERATING TIME

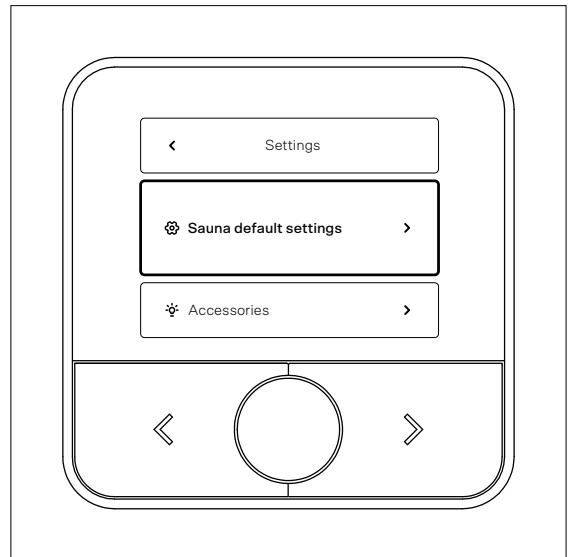
The operating time of the heater can be adjusted in the menu between 15 minutes – 4 hours, in 15- minute increments.

The operating time can be adjusted before the heater is turned on or while the heater is in operation.

When the heater is turned off, the settings will revert to their default values. Note: the continuous operating time of the heater cannot exceed four hours.

### 7.7 SETTINGS

Under the Settings menu, you will find the following submenus: Sauna Default Settings, Accessories, Operating Modes, Information, and Restore Factory Settings. More detailed descriptions of the aforementioned menus can be found in the respective section and user interface diagram (Table 4).



## 7.7.1 SAUNA DEFAULT SETTINGS

In the default settings menu, you can set the control unit's default values, which are used every time the heater is turned on:

Temperature: 40-115°C, with an accuracy of 1 degree, (104°F-239°F)

Operating time: 15min – 4h, every 15 minutes.

Lighting: You can set the default brightness of the lighting to 10-100%, in increments of 10%

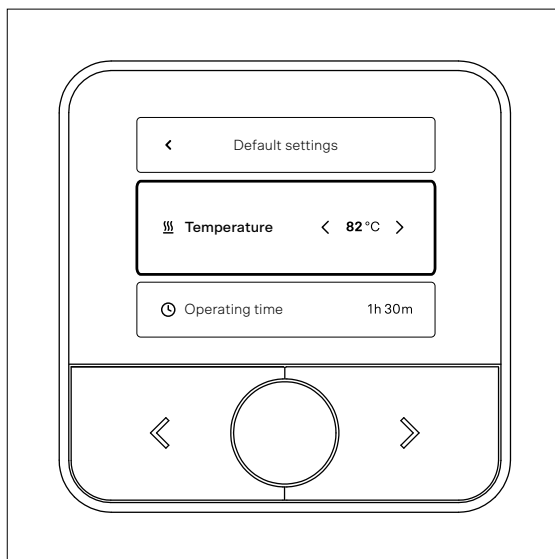
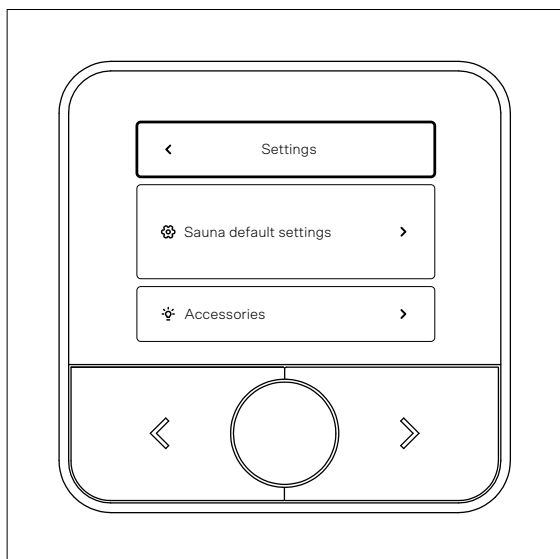
Temperature unit: You can choose either Celsius or Fahrenheit as the default temperature unit

Language: The operating language of the control unit can be selected as Finnish, English, Swedish, or German.

The desired language is selected using the transfer keys, and the language is activated with the control unit's central key.

A message will appear on the control unit's display saying "You are selecting a language. The device will restart and return to the main menu".

Language selection can be confirmed by pressing OK with the control unit's middle button or cancelled by pressing the left button on the control unit. After pressing the OK button, the device restarts in the selected language and returns to the control unit's main menu.



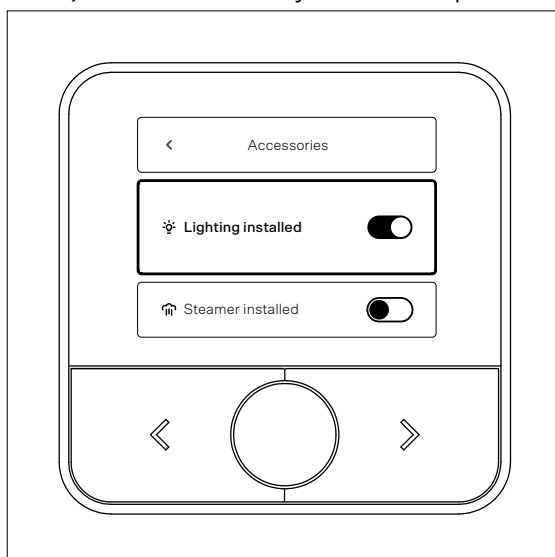
## 7.7.2 ACCESSORIES

Sauna accessories are configured in the Settings view under Accessories.

The Accessories menu is used to configure all accessories connected to the system. When an accessory is activated in the menu, its control functions become visible in the main menu.

Available accessories:

- Lighting: allows control and dimming of the sauna lighting.
- Safety method: shows the safety device in use, which is mandatory for remote operation.



### 7.7.3 CONTROL UNIT OPERATING MODES

The flow control unit has two operating modes that restrict the adjustment of settings: Easy mode and On/Off mode.

#### Easy mode

- Easy mode prevents the user from changing the control unit's default settings.
- Easy mode is activated from the toggle switch..
- After activation, the control unit requests a PIN code.
- The mode comes into effect after entering the PIN code.

#### On/off mode

- In On/Off mode, the user can only turn the heater on or off.
- The mode is activated from the toggle switch.
- After activation, the control unit requests a PIN code.
- The mode comes into effect after entering the PIN code.

#### Return to unrestricted operating mode

- To exit Easy and On/Off modes, re-enter the PIN code.
- In Easy mode, entering the PIN code is done by selecting the Operating Mode menu from the main menu.
- In On/Off mode, entering the PIN code is done by pressing the left button on the control unit for 5 seconds.

#### Changing the pin code

- Factory setting: 000.
- The change is made by selecting the numbers with the arrow keys and confirming with the OK button.
- If the PIN code is forgotten, the control unit must be reset to factory settings. To reset the unit, contact Narvi's technical support.

### 7.7.4 INFORMATION

The Information menu displays the serial number and the software versions in use (control unit and power unit).

### 7.7.5 RESTORE FACTORY SETTINGS

In the Restore Factory Settings menu, the control unit can be restored to its original factory settings.

This function is needed in situations such as:

- The Wi-Fi network password has changed.
- Ohjaimen halutaan yhdistää uusi käyttäjätili tai eri sovellustunnukset.

Before restoring, the control unit confirms the action with the following message:

“Are you sure you want to restore the factory settings?”

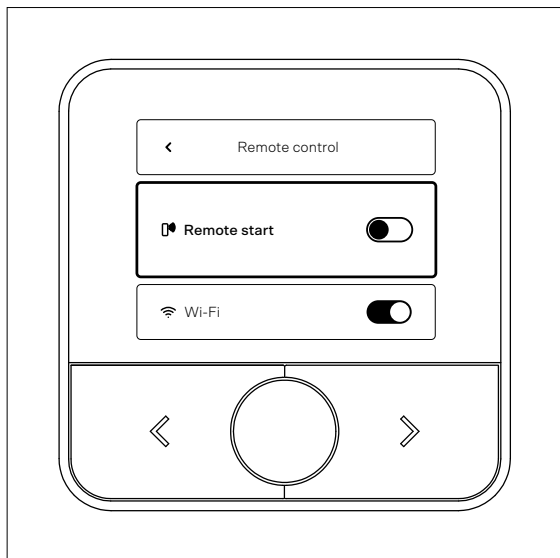
Options:

- OK: confirms the reset and the control unit will restart with factory settings.
- Cancel: returns to the menu without changes.

Note:

Restoring factory settings will clear user-specific settings.

## 7.8 REMOTE CONTROL



If using the Narvi Flow Wi-Fi control unit, remote control of the heater can be activated

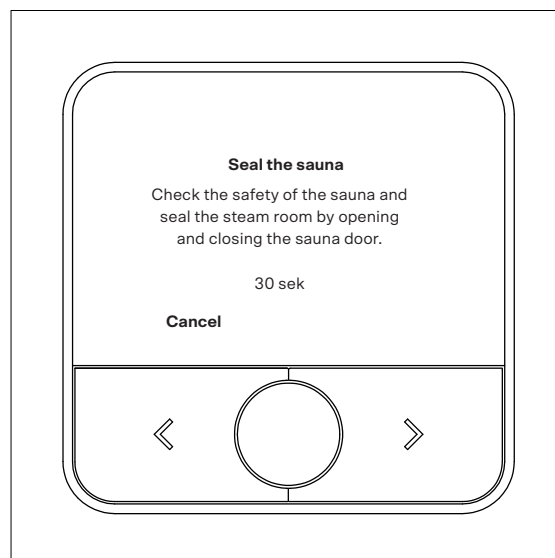
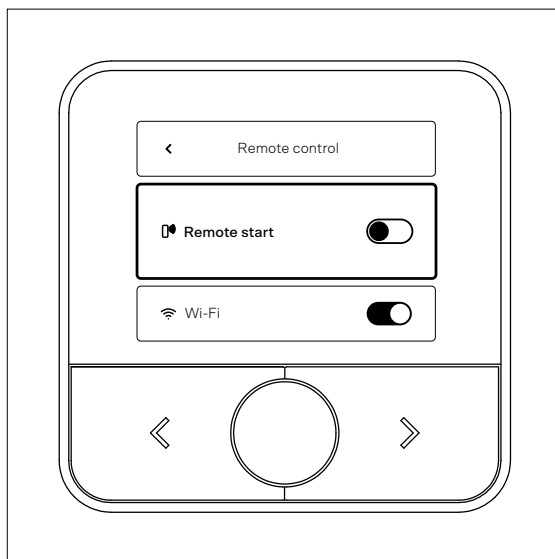
from the Remote Control menu. Remote control allows the heater to be controlled via a mobile app.

Before activating remote control, you must:

- Install the Narvi Flow app and create a user account
- Connect the control unit to the building's Wi-Fi network
- Define the safety method to be used (door switch or other approved safety device)

When the conditions are met, remote control readiness is enabled by activating the Remote Control toggle switch.

The sauna heater can be turned off remotely at any time, provided the heater is connected to the mobile app.



### Activating remote control readiness

- Remote start can only be performed if the safety method is activated.
- Narvi's remote-controlled heater operates remotely only if a door switch or approved safety switch is installed.
- The heater can also be controlled remotely when it is scheduled or turned on from the control unit.

### Safety device

The safety device installed on the sauna heater or sauna door must meet the requirements of the product standard IEC/EN 60335-2-53 for electric heated stoves.

In addition to the safety device, the product standard requires the user to consider potential hazards related to remote control.

### Door switch

- The user must ensure that the steam room is safe before activating remote operation.
- After activating remote control from the control unit, the sauna door will close within 30 seconds, sealing the sauna area.
- If the door is opened before the steam room temperature reaches +40 °C, remote control readiness is deactivated and must be re-enabled.
- When the temperature is above +40 °C, opening the door does not interrupt the operation of the heater.
- If the door is not opened at all, remote control readiness remains active.

### Safety switch

A safety device based on Narvi's safety switch is not currently available.

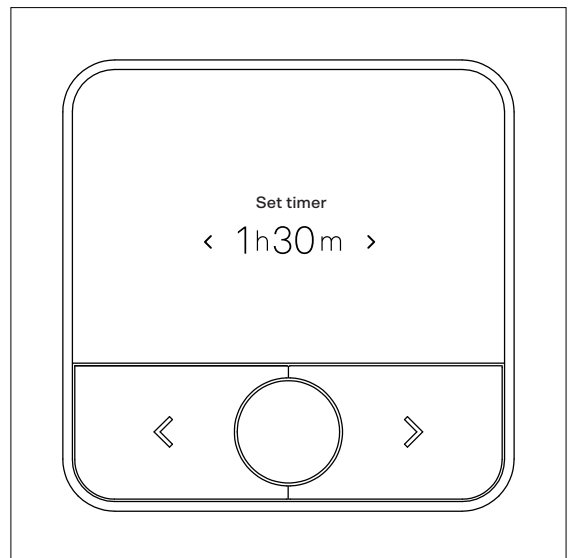
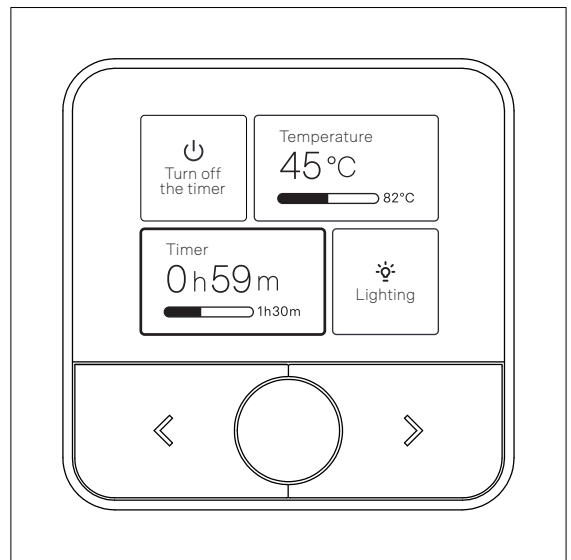
## 7.9 TIMER

From the timer menu, the sauna can be scheduled to turn on with a delay of 15 minutes to 4 hours, in 15-minute intervals.

The timer can be changed from the menu while the timer is still running.

The factory default setting for the timer is 1 hour, which can be increased or decreased as needed.

When the scheduled time ends, the heater turns on and the control unit displays the heating status.



## 7.10 LIGHTING

The Lighting menu is available when the lighting function has been activated from the Accessories menu.

In the menu, you can:

- Turn the sauna lighting on or off
- Adjust the brightness of the lighting between 10-100%, in 10% increments.

The dimming of the lighting only works with fixtures that are compatible with TRIAC dimming.

## 7.11 CHILD LOCK

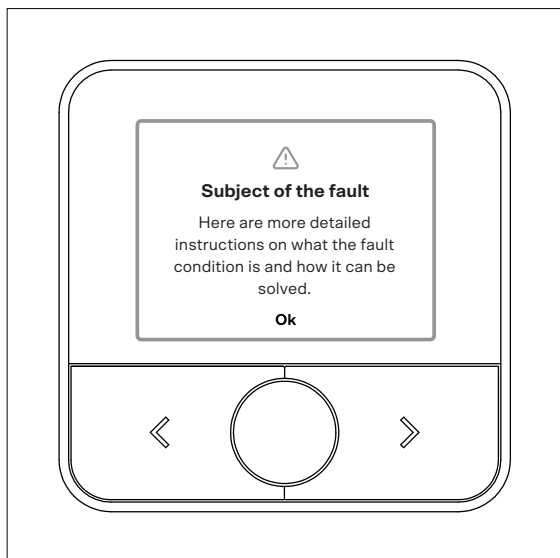
The child lock prevents the unintentional use of the control unit. The child lock is activated and deactivated with the same function.

Using the child lock:

- Activation: press and hold the right and left buttons at the bottom for three (3) seconds.
- Deactivation: repeat the same function (left + right button for 3 seconds).

When the child lock is active, the settings of the control unit cannot be changed.

## 7.12 CONTROL UNIT FAULT NOTIFICATIONS



The control unit displays clear notifications in fault situations that help the user identify and resolve the problem.

Fault conditions and their meanings:

The sauna heater may not be used until corrective actions have been taken.

### Fault conditions that prevent the use of the heater

- No connection to the power unit: the control unit cannot connect to the heater's power unit, and the heater cannot be used.
- The heater's temperature sensor is disconnected: the heater's temperature sensor is not

functioning, and the heater cannot be used.

- The heater's temperature sensor is short-circuited: the heater's temperature sensor is not functioning, and the heater cannot be used.
- The safety switch of the heater has tripped: check the condition of the heater and ensure that there is nothing on the heater that poses a fire risk.
- The overheat protector of the heater has tripped: the cause of the overheat protection tripping must be determined! The overheat protector can be reactivated by pressing the temperature sensor (Figure 17).

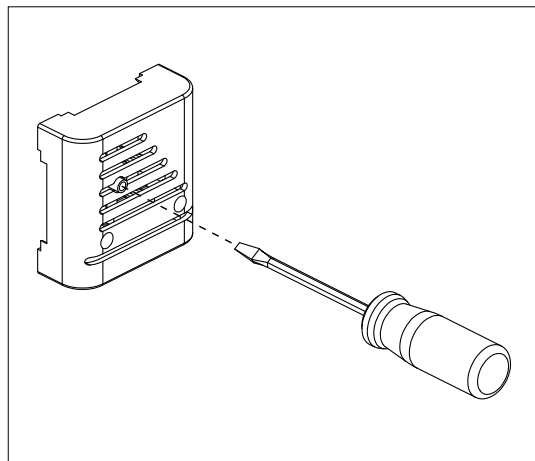


Figure 17. Reactivation of the overheat protector

### Technical faults that restrict the use of the heater

- Component fault lighting: lighting can be controlled if the lighting is functioning.
- Heater identification data cannot be read: remote control is disabled (only for remote-controlled models).

### Other problems

- Remote start not activated: safety method not defined. Install the safety method from the mobile application.
- The heater has been turned off: the sauna door was opened after the remote control was activated. When continuing to use remote control, remote control must be reactivated.

## 8. MOBILE APPLICATION

The Narvi Flow application is installed on the mobile device. It can be downloaded from the Google Play Store or App Store. The application works on Android 6.0 / iOS 13.0 and newer system versions.

### 8.1 ACTIVATION OF THE MOBILE APPLICATION

1. Open the application.
2. Create a user account by providing an email address and name.
3. Create a password (at least 12 characters, including one uppercase letter and one number).
4. Confirm the user account via the confirmation link sent to your email. The link is valid for 15 minutes.
5. Log in to the application.

#### Adding the heater:

1. Make sure that the mobile device is connected to a functioning internet and Wi-Fi network.
2. Activate the heater's internet connection.
3. Connect the heater to the network; once the heater's internet connection is turned on from the control unit, go to the phone settings and find the heater on the list. The heater's name can be found on the list in the format Narvixxxxxx.
4. Confirm the connection to the heater; confirm the connection between the heater and the application by entering the six-digit PIN code displayed on the control unit.
3. Connect the heater to your home network by following the instructions in the app. Connecting may take several tens of seconds. If the connection fails, the application will provide instructions to fix the error.
5. Once the heater has been successfully added, the application will ask for permission to send notifications.
6. Fill in the details of your heater; enter the rated power of the heater and name your heater for easier identification.

### Setting up the security system

1. Select the security method in use from the application.
2. The application will ask to activate it for identification.

### Using the mobile application

- Remote control must be activated from the control unit before use.
- The following functions can be controlled from the application:
  - Startup and shutdown
  - Setting the target temperature
  - Setting the operating time
  - Controlling the timer function
- The application shows notifications, such as when the sauna is ready for use.
- The heater can always be turned off from the application once it has been added to the app.

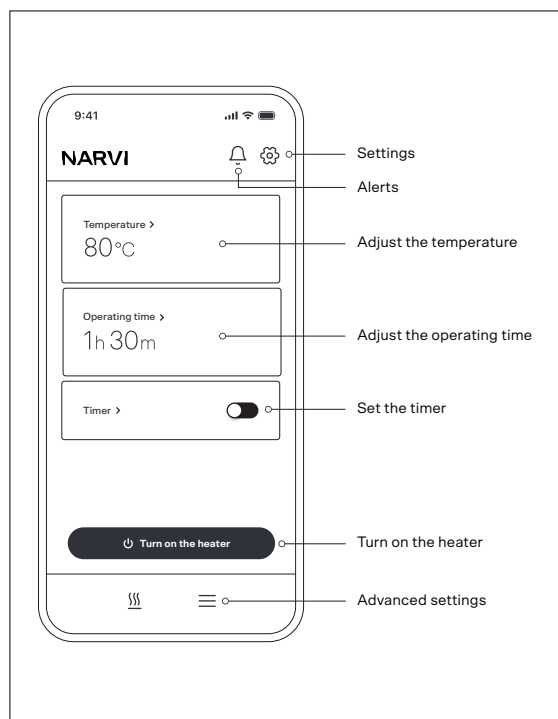


Figure 18. Using the mobile application

## 9. FAULT SITUATIONS

General:

In case of faults, the heater is turned off. The cause of the fault must always be determined before restarting the heater.

All electrical work related to the hardware must be performed by a qualified electrician.

Before maintenance work, the power supply to the heater must be disconnected from the fuse box.

### **The heater does not turn on or operation is abnormal**

- Check the fuses from the electrical panel and the heater's power card.
- Ensure that the main switch (I/O) of the heater is in position I. Make sure the switch works by pressing it back and forth a few times. The location of the switch is shown in Figure 7. The switch (I/O) is located at the bottom of the heater.
- The display of the heater control unit is not working. Check the connections of the control unit and the temperature sensor.
- The lighting is not working: check the fuse on the heater's power card (Figure 3).
- No voltage is coming to the CTL connector: check the fuse on the heater's power card (Figure 3).
- The warranty does not cover fuse failure caused by external disturbances.
- The control unit's casing is warped: check the mounting.

### **The heater heats up poorly**

- Check the fuses from the building's electrical panel.
- Check if the heater's temperature is set to low.
- The sauna ventilation is too high or the location of the exhaust duct is incorrect.
- Check the placement of stones, rearrange them to ensure proper air circulation.

- Check that all heating elements are heating up. The heating elements should glow red after some time of turning on the heating. Do not touch the heating elements. If necessary, a few stones can be removed from the heater's surface to better see the heating elements.
- Check if the temperature sensor is faulty (~10kΩ / 25°C)

### **A fuse has blown in the electrical panel**

- Ensure that the heater's power supply cable and fuse match the heater's power (see Table 3).
- Check that the building's electric heating control (CTL) is not incorrectly connected.
- There is a short circuit in the heater, e.g., a heating element is broken.

### **The sauna's surface cladding near the heater is darkening**

- Check the safety distances
- Check the placement of stones
- Check the location of the temperature sensor

## 10. MAINTENANCE

The Narvi Smooth sauna heater is designed to be as maintenance-free as possible. The instructions below

concern the safe maintenance of the heater and its control unit.

### **General maintenance tasks**

- Before any maintenance work, ensure that the power supply to the heater is disconnected from the building's fuse box.
- All electrical work related to the equipment should be performed by a qualified electrician
- In control unit versions with remote access, software updates will be installed automatically when the control unit is connected to the internet.

## Cleaning of exterior surfaces

- You can clean the exterior surfaces of the heater and control unit with a lightly damp cloth.
- If necessary, use a mild, neutral detergent.
- Do not use abrasive materials or solvents that may damage the surfaces.

## Inspection and maintenance of stones

- The placement of stones should be checked at least every six months.
- The stones should be replaced every 2-3 years or more often if they crumble.
- Place the stones according to the instructions (Figure 14)

## 11. DISPOSAL OF EQUIPMENT

The Narvi Smooth heater and its controller must be disposed of in accordance with environmental regulations.

- Packaging and packaging materials must be delivered for recycling according to local guidelines.
- Equipment must not be disposed of with mixed waste.
- Deliver the heater and electrical devices to a collection point for electrical and electronic waste (WEEE).
- Follow local waste management requirements and recycling instructions.

Proper recycling of equipment reduces environmental impact and enables the reuse of materials.

## 12. SPARE PARTS

- Spare parts for the heater and its equipment can be obtained through Narvi's websites or retailers.
- Only use original Narvi spare parts to ensure safe and reliable operation of the product.
- If you are unsure about the correct spare part, contact Narvi Oy's technical support.

## 13. WARRANTY TERMS

The latest warranty terms for the Narvi Smooth heater can be found on Narvi's website at: <https://narvi.fi/en/warranty/>

Key principles of the warranty:

- The warranty covers manufacturing and material defects according to the warranty terms.
- The warranty does not cover installation errors, misuse, or actions contrary to instructions.
- The warranty does not cover defects caused by improper use or failure to follow the instructions.
- The warranty does not cover indirect damages.

The validity of the warranty requires:

- Correct installation in accordance with current regulations and instructions.
- Proper use of the sauna stones and regular maintenance.
- Use of the device as described in the instruction manual.

Current and complete warranty terms should be checked on Narvi's website.

# DE INSTALLATIONS- UND BETRIEBSANLEITUNG

**NARVI SMOOTH 6,8kW**

**NARVI SMOOTH 9,0kW**

**NARVI SMOOTH 10,5kW**

## 1. EINFÜHRUNG

Vielen Dank, dass Sie sich für den Narvi Smooth Saunaofen entschieden haben. Diese Anleitung enthält Installations- und Bedienungsanweisungen für Saunaofenmodelle, die mit der Narvi Flow-Saunasteuerung ausgestattet sind.

## 2. WARNUNGEN UND ANMERKUNGEN

- Bitte lesen Sie diese Anleitung sorgfältig durch, bevor Sie den Saunaofen installieren und benutzen, und bewahren Sie die Anleitung zum späteren Nachschlagen auf.
- Der Saunaofen darf nur zum Heizen der Sauna verwendet werden.
- Die Steuereinheit muss in einem Raum installiert werden, von dem aus der Saunaofen sichtbar ist, um einen sicheren Start zu gewährleisten. Wird die Steuereinheit in einem Raum ohne direkte Sichtverbindung zum Saunaofen installiert, muss der Saunaofen die Anforderungen der Brandsicherheitsprüfungen gemäß den Abschnitten 19.101 und 19.102 der Norm EN 60335-2-53 erfüllen. Andernfalls ist die Installation der Steuereinheit in einem Raum ohne Sichtverbindung zum Saunaofen verboten.
- Wenn Sie den ferngesteuerten Narvi Smooth Wi-Fi-Saunaofen verwenden, sorgen Sie für einen sicheren Betrieb, indem Sie einen Türsensor oder eine andere zugelassene Sicherheitsvorrichtung installieren.
- Kinder unter 8 Jahren dürfen das Gerät nicht benutzen, und Kinder unter 14 Jahren dürfen es nur unter Aufsicht eines Erwachsenen verwenden.
- Dieses Gerät ist nicht für die Nutzung durch Personen mit körperlichen, sensorischen, geistigen Behinderungen oder mangelnder Erfahrung oder Wissen gedacht, die sie an der sicheren Nutzung hindern, es sei denn,

sie werden von einer für ihre Sicherheit verantwortlichen Person beaufsichtigt oder in der Nutzung des Geräts angewiesen.

- Kinder sollten immer beaufsichtigt werden, um sicherzustellen, dass sie nicht mit dem Saunaofen oder seinen Steuerelementen spielen.
- Ein heißer Saunaofen kann Verbrennungen verursachen – die Metallteile und Steine des Ofens werden während des Betriebs extrem heiß.
- Berühren Sie den Saunaofen nicht, wenn er heiß ist.
- Es sollte jeweils nur eine kleine Menge Wasser (1–2 dl) auf die Saunaofensteine geworfen werden, da das dampfende Wasser kochend heiß ist.
- Gießen Sie kein Wasser auf die Saunaofensteine, wenn Sie oder eine andere Person sich in der Nähe des Saunaofens befinden – heißer Dampf kann Verbrennungen verursachen.
- Die Saunaofensteine müssen gemäß den Anweisungen platziert werden – bei falscher Platzierung besteht Brandgefahr.
- Der Saunaofen darf nicht ohne Saunaofensteine verwendet werden.
- Eine unzureichende Menge an Saunaofensteinen stellt eine Brandgefahr dar.
- Das Abdecken des Saunaofens stellt eine Brandgefahr dar.
- Das Trocknen von Kleidung oder anderen Textilien auf oder in der Nähe des Saunaofens ist verboten.
- Es dürfen keine Gegenstände auf den Saunaofen gestellt werden.
- Stellen Sie vor der Inbetriebnahme sicher, dass sich keine Gegenstände oder Textilien auf oder in der Nähe des Saunaofens befinden.
- Türen und Fenster sollten während der Benutzung des Saunaofens geschlossen bleiben.
- Wenn Sie die Fernbedienung verwenden,

prüfen Sie immer die Dampfkabine und den Bereich um den Saunaofen, bevor Sie den Standby-Modus aktivieren.

- Die empfohlene Temperatur für die Dampfkabine beträgt 60-80 °C.
- Ein längerer Aufenthalt in einer heißen Sauna erhöht die Körpertemperatur, was gefährlich sein kann.
- Schlafen in der Sauna ist verboten.
- Wenn Sie gesundheitliche Probleme haben, die Ihre Saunanutzung beeinträchtigen könnten, konsultieren Sie Ihren Arzt. Benutzen Sie die Sauna nicht, wenn Sie krank oder betrunken sind.
- Benutzen Sie die Sauna nicht unter dem Einfluss von berauschenden Substanzen oder wenn Sie krank sind.
- In der Sauna darf nur sauberes Trinkwasser verwendet werden. Meer-, Salz- oder Chlorwasser ist nicht geeignet und kann den Saunaofen beschädigen.
- Wenn der Saunaofen ein Außengehäuse aus rostfreiem Stahl hat, ist die Farbveränderung während des Gebrauchs normal und wird nicht von der Garantie abgedeckt.
- Marines und feuchtes Klima beschleunigt die Korrosion des Saunaofens.

### **3. FÜR DEN NUTZER**

#### **3.1 NUTZUNG DES SAUNAOFENS**

Bei der ersten Benutzung können der Saunaofen und die Saunaofensteine einen Geruch erzeugen, der sich beim Lüften verflüchtigt. Wenn der Saunaofen für die Dampfkabine richtig dimensioniert ist, erreicht eine gut isolierte Sauna die Betriebstemperatur in etwa einer Stunde, und die Saunaofensteine heizen sich in der gleichen Zeit auf. Die empfohlene Saunatemperatur liegt bei 60-80 °C. Um den Dampf zu erhöhen, werfen Sie jeweils etwa 0,2 Liter Wasser auf die Saunaofensteine. Die Weichheit des Dampfes kann eingestellt werden, indem Sie Wasser entweder auf oder neben den Saunaofen gießen. Gießen Sie kein Wasser auf die Saunaofensteine, wenn Sie oder eine andere Person sich in der Nähe des Saunaofens befinden – heißer Dampf kann Verbrennungen verursachen. Dampf- und

Temperaturpräferenzen variieren je nach Person. Die ideale Dauer für eine Saunasitzung ist das, was sich für den Nutzer angenehm anfühlt. Für eine optimale Lebensdauer schalten Sie den Ofen erst nach Verlassen der Sauna aus, damit Sauna und Saunaofensteine richtig trocknen können.

#### **3.2 DAMPFWASSER**

Für den Saunaofen sollten Sie nur sauberes Trinkwasser verwenden.

Qualitätsanforderungen für Trinkwasser:

- Humusinhalt < 12 mg/l
- Eisengehalt < 0.2 mg/l
- Kalziumgehalt < 100 mg/l
- Manganinhalt < 0,05 mg/l
- Meerwasser oder anderes Salzwasser darf nicht verwendet werden.
- Chloriertes Wasser darf nicht verwendet werden.

Die Garantie deckt keine Schäden ab, die durch ungeeignetes Wasser im Saunaofen verursacht werden.

### **4. SAUNASTRUKTUR**

Die Dampfkabine muss gut isoliert sein, besonders die Decke, da der Großteil der Wärme nach oben entweicht. Für isolierte Strukturen wird die Verwendung einer Dampfsperre, wie z. B. Aluminiumfolie, empfohlen. Die Innenflächen der Sauna sollten aus Holz oder nicht brennbarem Material bestehen. Ein dunkel gefärbter Boden wird empfohlen, da Saunaofensteine und Dampfwasser Verfärbungen verursachen können.

#### **4.1 OFENSCHUTZ**

Bei Bedarf kann ein Ofenschutz um den Saunaofen herum gebaut werden. Dieser muss immer die in der Anleitung angegebenen Sicherheitsabstände zu brennbaren Materialien einhalten (Abbildung 4 und Tabelle 2).

## 4.2 BELÜFTUNG

Die Dampfkabine muss über eine angemessene Belüftung verfügen, um den richtigen Sauerstoffgehalt und die Verfügbarkeit von Frischluft zu gewährleisten. Die Luft in der Sauna sollte 3-6 Mal pro Stunde ausgetauscht werden. Die Belüftung sollte gemäß den Spezifikationen des HLK-Ingenieurs installiert werden.

## 5. SAUNAOFENSYSTEM

### 5.1 TEILE DES OFENSYSTEMS:

Das Saunaofensystem besteht aus folgenden Teilen:

1. Saunaofen
2. Montageplatten + Befestigungsschrauben

3. Installations- und Betriebsanleitung für den Saunaofen
4. Bedienfeld (lokales Modell, ferngesteuertes Modell)
5. 6-Meter-Kabel für das Bedienfeld
6. Temperatursensor mit Überhitzungsschutz und 6-Meter-Kabel.

7. Feuchtigkeitssensor und 6-Meter-Kabel. (Zubehör)
8. Türsensor (Fühler, Magnet, Halterungen x 2) und 5-Meter-Kabel (ferngesteuertes Modell)
9. Zubehörtasche (Schrauben, Stecker, Klebebänder x 4)
10. Router (Fernzugriff) (nicht im Lieferumfang enthalten)
11. Mobilgerät + Narvi-Anwendung (Fernzugriff) (nicht im Lieferumfang enthalten)
12. Stromversorgungskabel (nicht im Lieferumfang enthalten)

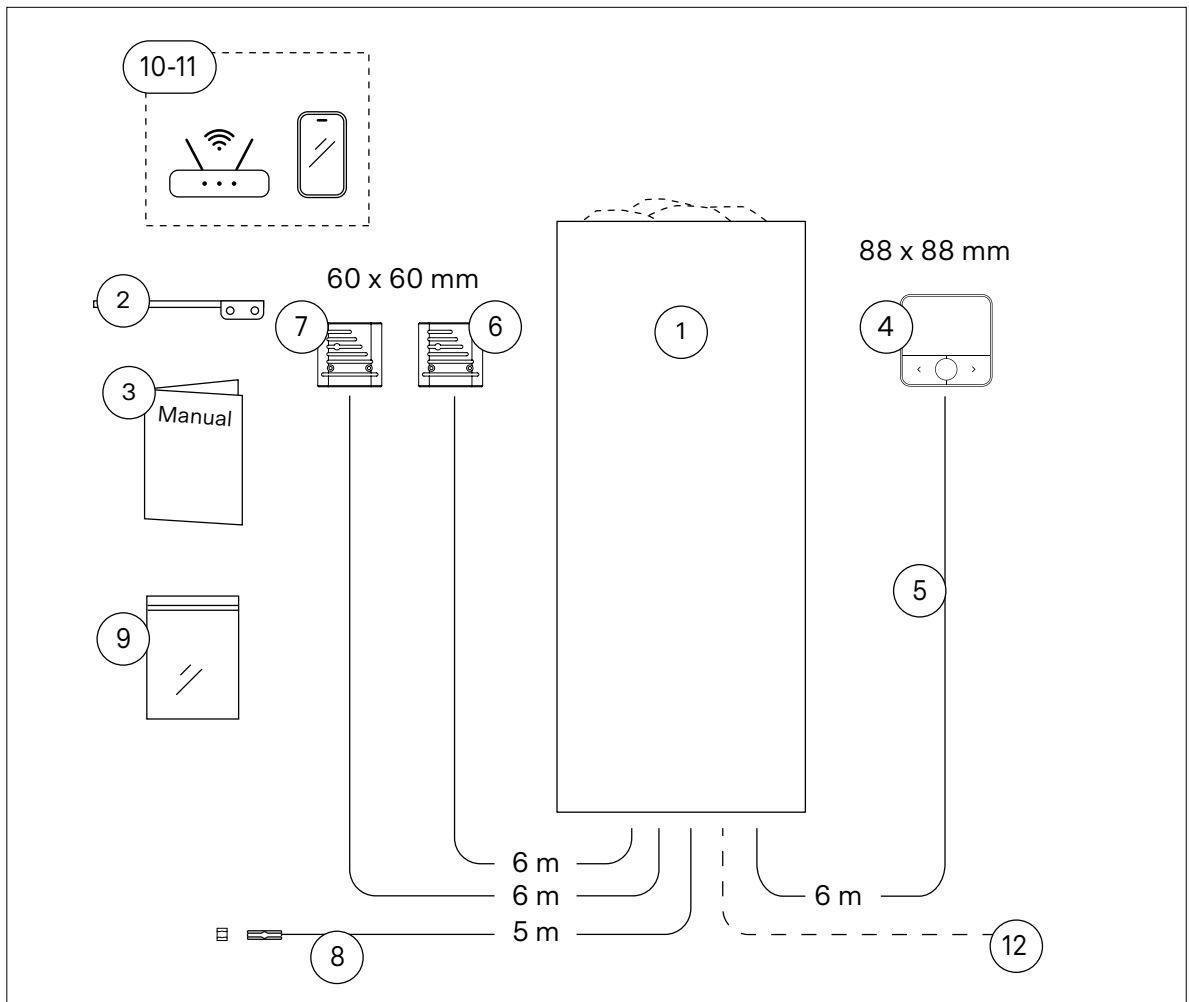


Abbildung 1. Teile des Systems

## 5.2 TECHNISCHE DATEN

|                                     |  |               |
|-------------------------------------|--|---------------|
| Saunaofen                           | Breite [mm]                                      | 320           |
|                                     | Tiefe [mm]                                       | 320           |
|                                     | Höhe [mm]  | 1210          |
|                                     | Gewicht [kg] (ohne Saunaofensteine)              | 15            |
|                                     | Installationsart:                                | Auf dem Boden |
| Bedienfeld                          | Lagertemperatur [°C]                             | 0-50          |
|                                     | Umgebungstemperatur [°C]                         | -10-80        |
|                                     | Abmessungen BxHxT [mm]                           | 88 x 88 x 23  |
|                                     | Installationsart:                                | An der Wand   |
|                                     | Installation in der Sauna                        | Ja            |
|                                     | Maximale Installationsoberflächentemperatur [°C] | max. 80       |
|                                     | Maximale Einbauhöhe in der Sauna[cm]             | 100           |
|                                     | Mindestabstand zum Saunaofen in der Sauna [cm]   | 70            |
| Temperaturbereich [°C]:             | 40-115   |               |
| Ohjain<br>(etäohjattava malli)      | WLAN-Netzwerk                                    | 2,4 GHz       |
| Ohjaimen kaapeli<br>(SIHF-O 4x0,25) | Kabellänge: [m]                                  | 6             |
| Lämpötila-anturin                   | Überhitzungsschutz [°C]:                         | Narvi         |
| Kosteusanturi                       | (Zubehör)  | Narvi         |
| Lämpötila- ja<br>kosteusanturi      | Länge des Fühlerkabels [m]                       | 63 x 60 x 22  |
| Anturikaapeli<br>(SIHF-O 4x0,25)    | Anturikaapelin pituus [m]                        | 6             |
| Valo                                | (230V AC 1N) [W]:                                | max.100       |

Tabelle 1. Technische Daten

### 5.3 VERBINDUNGSDIAGRAMM:

Alle elektrischen Installationen dürfen nur von einem qualifizierten Elektriker gemäß den geltenden Installationsstandards durchgeführt werden.

Bei der Prüfung des Isolationswiderstandes kann es aufgrund von Feuchtigkeit, die von der Isolierung des Heizelements während der Lagerung oder des Transports aufgenommen

wurde, zu Leckagen kommen. Diese Feuchtigkeit wird sich nach einigen Heizzyklen verflüchtigen.

**Schließen Sie die Stromversorgung des Elektroheizers nicht über einen Fehlerstromschutzschalter an!**

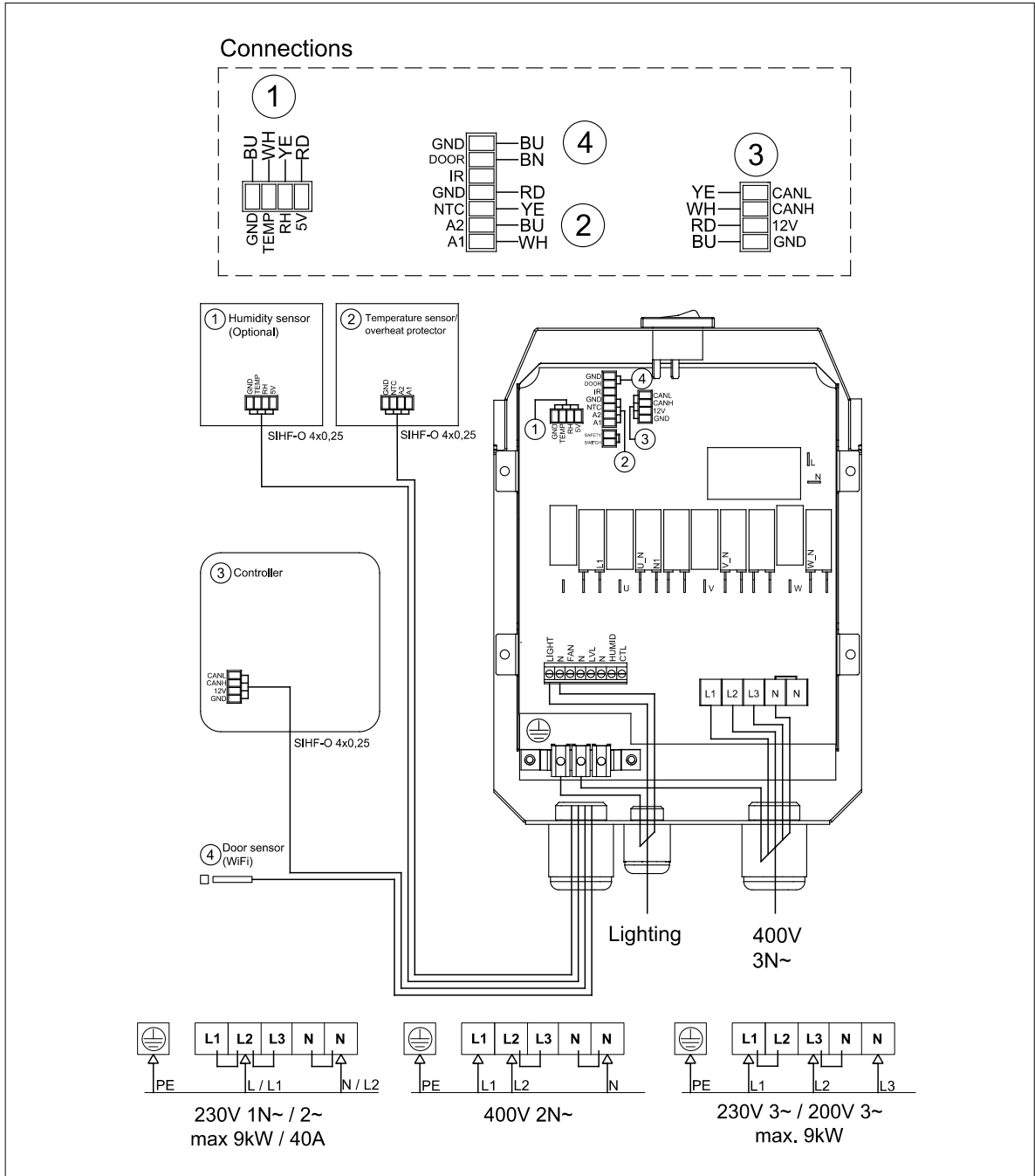


Abbildung 2. Verbindungsdiagramm

Die Steckerpositionen im Verbindungsdiagramm dienen nur als Referenz. Überprüfen Sie immer die endgültigen Markierungen auf der Platine der Leistungseinheit.

Sicherungen müssen immer durch Sicherungen derselben Leistungsfähigkeit ersetzt werden, und die Ursache des Ausfalls muss vor dem Einbau einer neuen Sicherung festgestellt werden. Beim Austausch einer Sicherung muss der Strom immer vom Ofen am Sicherungskasten des Gebäudes getrennt werden.

Die Platine des Saunaofens enthält zwei Glasröhrensicherungen:

1) 16A für die Beleuchtung

2) 1A CTL

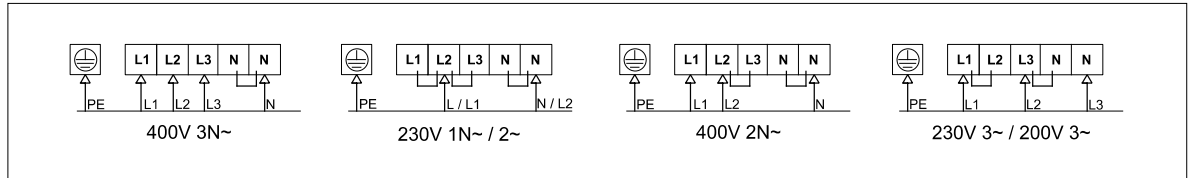


Abbildung 2.1. Verbindungsdiagramm E-Modell / Flow mit Leistungserweiterung

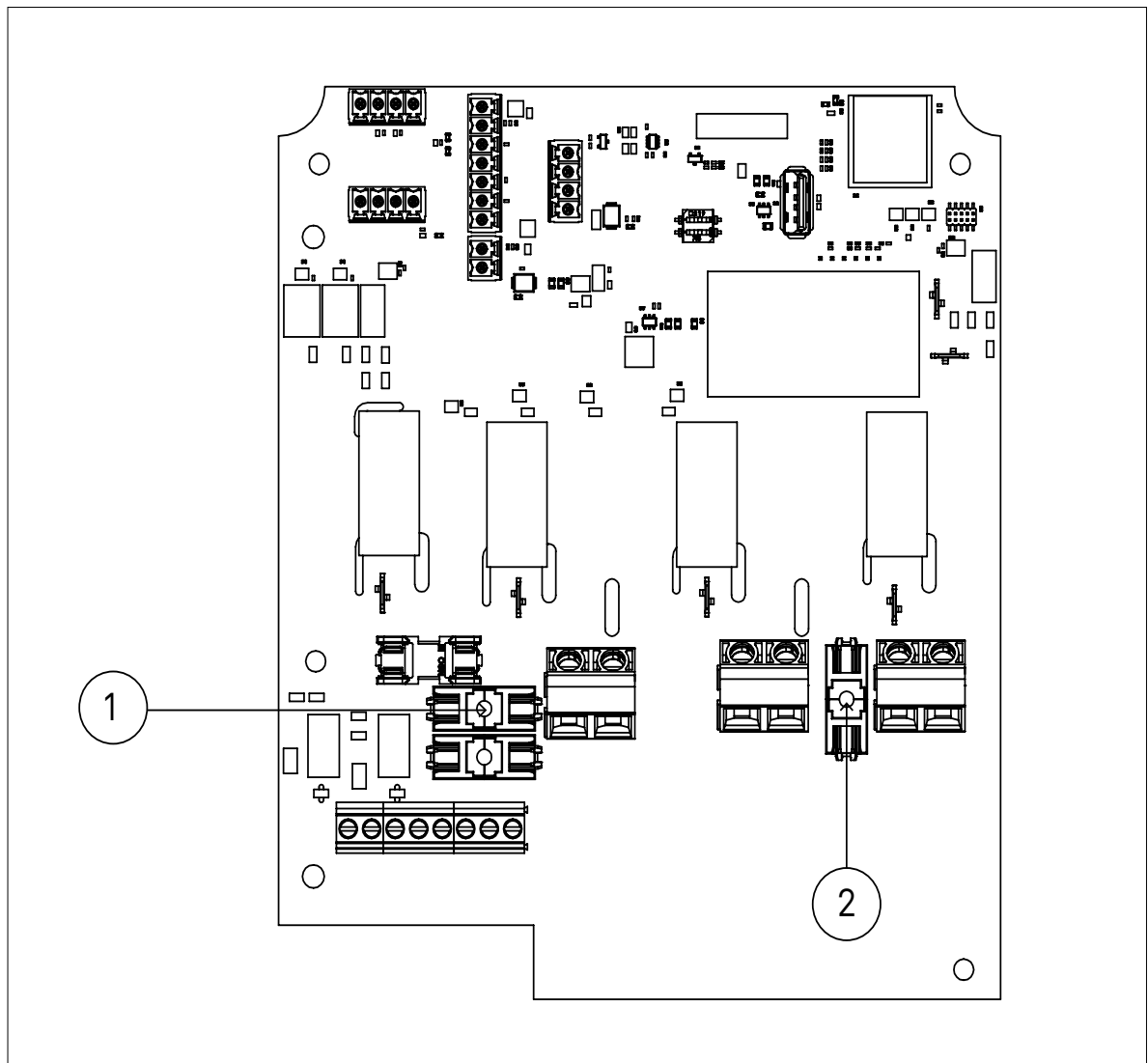


Abbildung 3. Sicherungen für Leiterplatten

## 6. INSTALLATION

### 6.1 VORHER INSTALLATION

- Lesen Sie die Betriebs- und Installationsanleitung sorgfältig, bevor Sie mit der Arbeit beginnen.
  - Alle elektrischen Installationen dürfen nur von einem qualifizierten Elektriker gemäß den geltenden Installationsstandards durchgeführt werden.
  - Vergewissern Sie sich, dass die Kabel von der Schalttafel des Gebäudes zum Ofen einen ausreichenden Querschnitt haben und dem Elektroplan entsprechen.
  - Überprüfen Sie außerdem, ob die Sicherheitsabstände am Installationsstandort den in der Anleitung angegebenen Anforderungen entsprechen.
  - Die Mindesthöhe und die Mindestsicherheitsabstände der Sauna sind in Tabelle 2 angegeben.
  - Stellen Sie vor Beginn der Arbeit sicher, dass der Ofen vom Stromnetz getrennt ist.
  - Installieren Sie niemals ein beschädigtes Gerät.
  - Wenn irgendwelche Anweisungen unklar sind, bestätigen Sie das korrekte Verfahren mit Narvis technischem Support.
  - Der Ofen muss ohne Fehlerstromschutzschalter (RCD) an das Stromnetz angeschlossen werden.
  - Andere in der Sauna installierte Geräte, wie Beleuchtung und Ventilatoren, müssen an eine durch einen FI-Schutzschalter geschützte Stromversorgung angeschlossen werden.
  - Das Bedienfeld hat eine IP-Klassifizierung von X5, was bedeutet, dass sie gegen Wasserstrahlen geschützt ist.
  - Stellen Sie sicher, dass die Kabel vor der Installation ausreichend lang sind.
  - Die Verkabelung kann entweder flächenmontiert oder flach montiert sein, entsprechend den geltenden Installationsstandards.
  - Der Betrieb des ferngesteuerten Ofens erfordert eine zuverlässige WLAN-Verbindung.
  - Vergewissern Sie sich, dass die Schrauben der Montageplatte eine ausreichend starke Basis haben; eine dünne Platte allein reicht nicht aus. Die Unterstützung kann durch zusätzliche strukturelle Ständer hinter der Platte oder durch Verstärkungsplatten auf der Platte erfolgen, die an den Wandständern befestigt werden.
  - Der Boden unter dem Saunaofen muss mit einem hitzebeständigen Belag versehen sein. Heiße Steine, die aus dem Ofen fallen, können den Bodenbelag beschädigen und eine Brandgefahr darstellen.
  - Der Saunaofen kann auch in einer Wandnische installiert werden. Siehe Abbildung 4.
- IN DER SAUNA DARF NUR EIN ELEKTRISCHER OFEN INSTALLIERT WERDEN.**

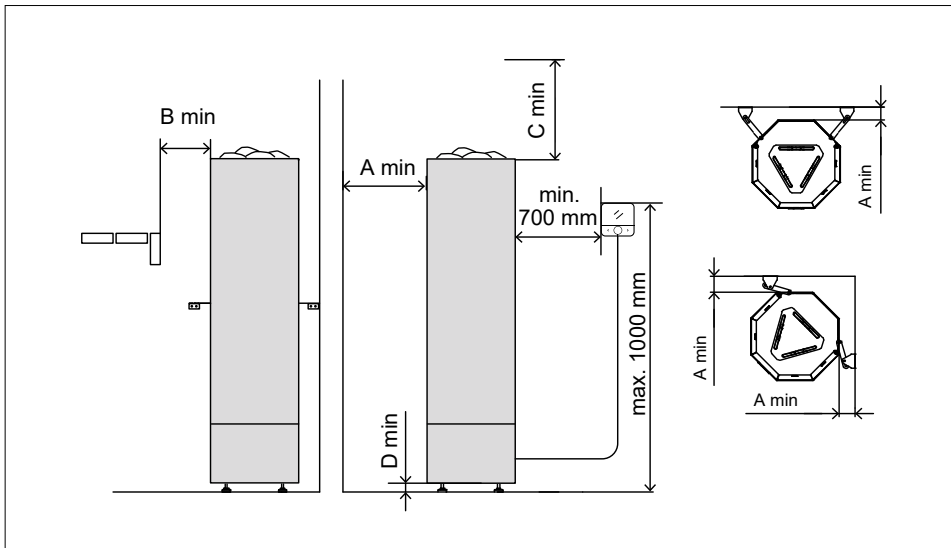


Abbildung 4. Mindestsicherheitsabstände

| Ofenmodell     | Leistung | Dampfkabine                  |                    |                   | Mindestsicherheitsabstände |                   |                              |                              | Steinkapazität<br>5-10 cm<br>kg |
|----------------|----------|------------------------------|--------------------|-------------------|----------------------------|-------------------|------------------------------|------------------------------|---------------------------------|
|                |          | Volumen<br>(m <sup>3</sup> ) |                    | Höhe<br>min. (mm) | Seiten<br>A **) mm         | Vorne<br>B **) mm | Bis zur<br>Decke<br>C **) mm | Bis zum<br>Boden<br>D **) mm |                                 |
|                |          | min m <sup>3</sup>           | max m <sup>3</sup> |                   |                            |                   |                              |                              |                                 |
| Smooth 6,8 kW  | 6,8      | 5                            | 8                  | 1900              | 100                        | 100               | 700                          | 30                           | 100                             |
| Smooth 9 kW    | 9,0      | 8                            | 14                 | 1900              | 100                        | 100               | 700                          | 30                           |                                 |
| Smooth 10,5 kW | 10,5     | 10                           | 18                 | 2100              | 100                        | 100               | 900                          | 30                           |                                 |

Tabelle 2. Installationsinformationen für den Saunaofen

\*\*) Siehe Abbildung 1 \*) Stromversorgungskabel: Gummikabel vom Typ H07RN-F oder gleichwertig

| Leistung<br>des Sauna-<br>ofens<br>kW | 400V<br>3N~<br>mm <sup>2</sup> | Sicherungen<br>A | 230V 3~<br>mm <sup>2</sup> | Sicherungen<br>A | 200V 3~<br>mm <sup>2</sup> | Sicherungen<br>A | 230V 1N~<br>mm <sup>2</sup> | Sicherungen<br>A | 400V<br>2N~<br>mm <sup>2</sup> | Sicherungen<br>A |
|---------------------------------------|--------------------------------|------------------|----------------------------|------------------|----------------------------|------------------|-----------------------------|------------------|--------------------------------|------------------|
| 6,8                                   | 5x1,5                          | 3x10             | 4x6                        | 3x20             | 4x6                        | 3x20             | 3x6                         | 1x32             | 4x6                            | 2x20             |
| 9,0                                   | 5x2,5                          | 3x16             | 4x6                        | 3x25             | 4x6                        | 3x32             | 3x10                        | 1x40             | 4x6                            | 2x32             |
| 10,5                                  | 5x2,5                          | 3x16             | -                          | -                | -                          | -                | -                           | -                | -                              | -                |

Tabelle 3. Anschluss des Saunaofens (Mindestanforderung des Herstellers)

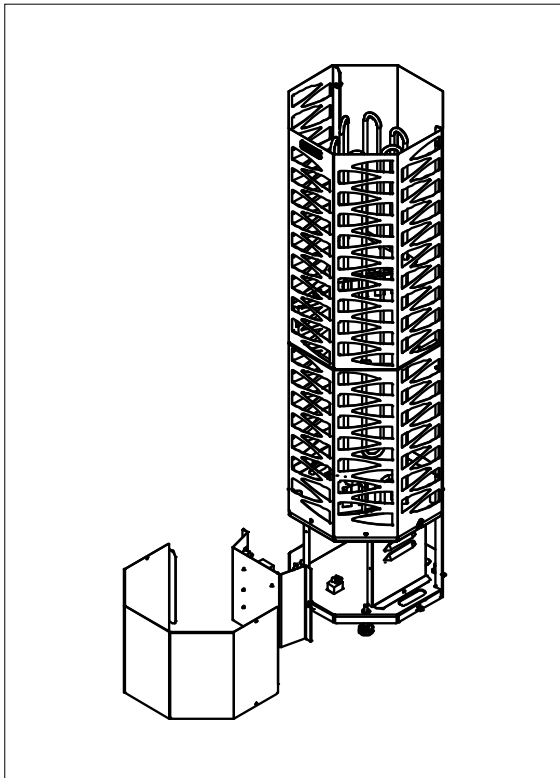


Abbildung 5. Öffnen des Anschlussgehäuses der Außenhülle

Stellen Sie die richtige Größe des Saunaofens sicher:

- Die Leistung des Ofens (kW) muss dem Saunavolumen (m<sup>3</sup>) entsprechen. - Tabelle 2 zeigt die Saunavolumina für die einzelnen Ofentypen.
- Wenn die Sauna unisolierte Oberflächen wie Ziegel, Fliesen oder Glas hat
- fügen Sie 1,5 m<sup>3</sup> auf das Saunavolumen für jeden Quadratmeter dieser Fläche hinzu. Das resultierende angepasste Volumen wird dann verwendet, um die erforderliche Heizleistung von Tabelle 2 zu bestimmen.

**Das Saunavolumen muss innerhalb des in Tabelle 1 angegebenen Bereichs bleiben.**

## 6.2 ARBEITSSSEQUENZ

1. Gewährleisten Sie ein sicheres Arbeitsumfeld
2. Stellen Sie die elektrischen Verbindungen her
3. Überprüfen Sie den Betrieb des Saunaofens
4. Installieren Sie den Saunaofen
5. Platzieren Sie die Saunaofensteine

## 6.3 ELEKTRISCHE VERBINDUNGEN

Bevor Sie elektrische Verbindungen durchführen, stellen Sie sicher, dass die Stromversorgung des Sicherungskastens des Gebäudes abgeschaltet ist und dass zu Beginn der elektrischen Arbeiten keine Spannung in den Stromkabeln vorhanden ist.

Die Kabel müssen die richtige Länge haben und dürfen nicht in der Anschlussdose des Ofens gewickelt werden.

Die Verbindungsbox wird wie in Abbildung 5 gezeigt geöffnet.

Die Stromversorgung darf nicht an den Saunaofen angeschlossen werden, bevor der Fühler und das Bedienfeld installiert sind.

Die Kabel werden wie folgt in den Anschlusskasten des Ofens verlegt:

Kabelverschraubung 1) Bedienfeld, Temperatursensor, Türsensor, Feuchtigkeitssensor

Kabelverschraubung 2) Beleuchtung

Kabelverschraubung 3) Stromversorgungskabel zum Saunaofen

Elektrische Verbindungen erfolgen in folgender Reihenfolge:

1. Kabel zwischen dem Temperatursensor und dem Saunaofen.
2. Kabel zwischen dem Feuchtigkeitssensor und dem Saunaofen. (optional)
3. Kabel zwischen dem Türsensor und dem Saunaofen. (ferngesteuerte Modelle)
4. Kabel zwischen der Beleuchtung und dem Saunaofen.

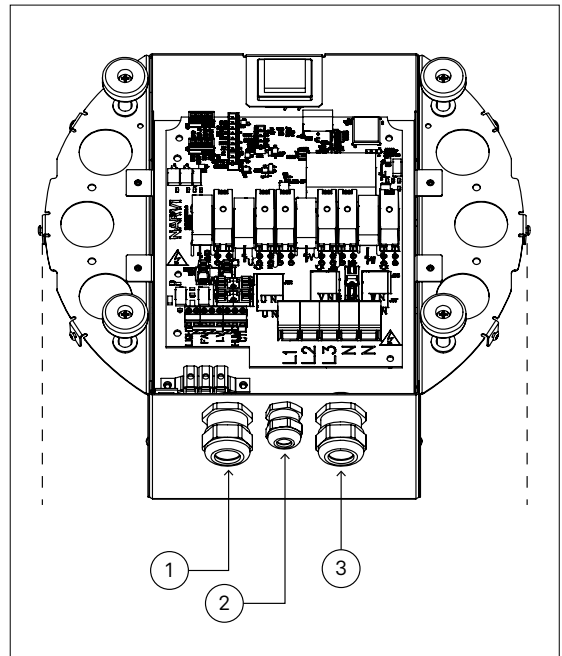


Abbildung 6. Kabeleinführungen des Anschlusskastens

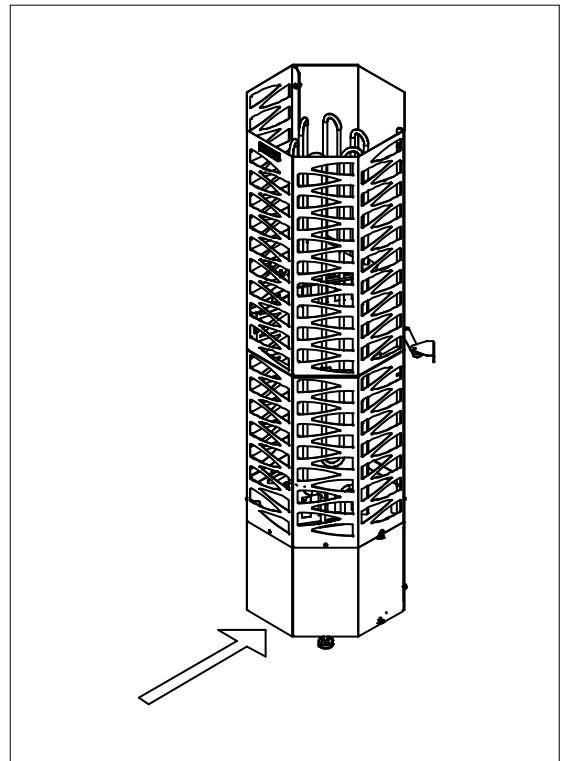


Abbildung 7. Lage des Hauptschalters

5. Sobald die Komponenten der Saunasteuerung installiert und angeschlossen sind, kann das Stromversorgungskabel gemäß dem Anschlussplan (Abbildung 2) an den Saunaofen angeschlossen werden. Das Stromversorgungskabel muss ein Gummikabel vom Typ H07RN-F oder gleichwertig sein. Der Kabelquerschnitt und die Sicherungswertung sind in Tabelle 3 angegeben.

Der CTL-Anschluss auf der Platine kann zur Steuerung der elektrischen Heizung des Gebäudes verwendet werden. Wenn der Saunaofen vom Bedienfeld aus eingeschaltet wird, wird eine Spannung von 230 V an den CTL-Anschluss angelegt. Dieser Anschluss liefert die Steuerspannung für die Schütze der elektrischen Schalttafel des Gebäudes. Die Steuerspannung kann verwendet werden, um die elektrische Heizung während der Nutzung der Sauna auszuschalten. Wenn die elektrische Heizungssteuerung (CTL) des Gebäudes verwendet wird, muss ein 7-adriges Gummikabel des Typs H07RN-F oder ein gleichwertiges Kabel als Heizungsversorgungskabel verwendet werden.

6. Sobald das Stromversorgungskabel angeschlossen ist, schließen Sie alle nicht verwendeten Kabelverschraubungen mit den mitgelieferten Steckern an und sichern Sie die Kabelverschraubungen.

7. Überprüfen Sie die Anschlüsse.

8. Schließen Sie die Abdeckung des Anschlusskastens und ziehen Sie die Abdeckelschrauben fest. 9. Vergewissern Sie sich, dass der Hauptschalter (I/O) des Ofens auf der Position O steht.

9. Vergewissern Sie sich, dass der Hauptschalter (I/O) des Ofens auf der Position O steht. Siehe Abbildung 7

10. Schließen Sie den Strom von der Schalttafel des Gebäudes an den Ofen an.

11. Stellen Sie den Hauptschalter (I/O) auf die I-Position ein.

Das Bedienfeld sollte jetzt mit Strom versorgt werden und fordert Sie auf, die Bediensprache und die Temperaturskala auszuwählen. (Siehe Abschnitt 7)

## 6.4 INSTALLATION DES BEDIENFELDES

Hinweis vor der Installation:

- Das Bedienfeld kann entweder in der Dampfkabine oder in einem anderen Innenbereich installiert werden. Das Bedienfeld hat eine IP-Klassifizierung von X5, was bedeutet, dass sie gegen Wasserstrahlen geschützt ist. Das Bedienfeld ist nicht für die ungeschützte Aufstellung im Freien vorgesehen.
- Das Bedienfeld sollte vor Frost und direkter Sonneneinstrahlung geschützt und vor mechanischen Beschädigungen bewahrt werden.
- Das Bedienfeld arbeitet mit Niederspannung.
- Das Bedienfeld kann direkt an der Wand oder in einer Abzweigdose montiert werden.
- Die Steuereinheit muss in einem Raum installiert werden, von dem aus der Saunaofen sichtbar ist, um einen sicheren Start zu gewährleisten. Wird die Steuereinheit in einem Raum ohne direkte Sichtverbindung zum Saunaofen installiert, muss der Saunaofen die Anforderungen der Brandsicherheitsprüfungen gemäß den Abschnitten 19.101 und 19.102 der Norm EN 60335-2-53 erfüllen. Andernfalls ist die Installation der Steuereinheit in einem Raum ohne Sichtverbindung zum Saunaofen verboten.
- Das Bedienfeld darf nicht an einem Ort installiert werden, an dem die Höchsttemperatur von 80 °C überschritten wird. Wenn das Bedienfeld in der Dampfkabine installiert wird, muss der Installationsort mindestens den Mindestschutzabstand (0,7 m) zum Heizgerät und höchstens einen Meter (1 m) über dem Boden betragen. (Siehe Abbildung 4). Stromversorgungskabel und das Kabel des Bedienfelds sollten nicht nebeneinander verlegt werden, um Störungen zu vermeiden.
- Ein 6 Meter langes Kabel für das Bedienfeld (SIHF-O 4x0,25) ist im Lieferumfang des Bedienfelds enthalten, das nicht verlängert werden sollte.
- Wenn das Bedienfeld mehr als 6 Meter vom Saunaofen entfernt installiert wird, muss ein längeres, durchgehendes Kabel (max. 25 m) besorgt werden.
- Die Zuverlässigkeit des ferngesteuerten

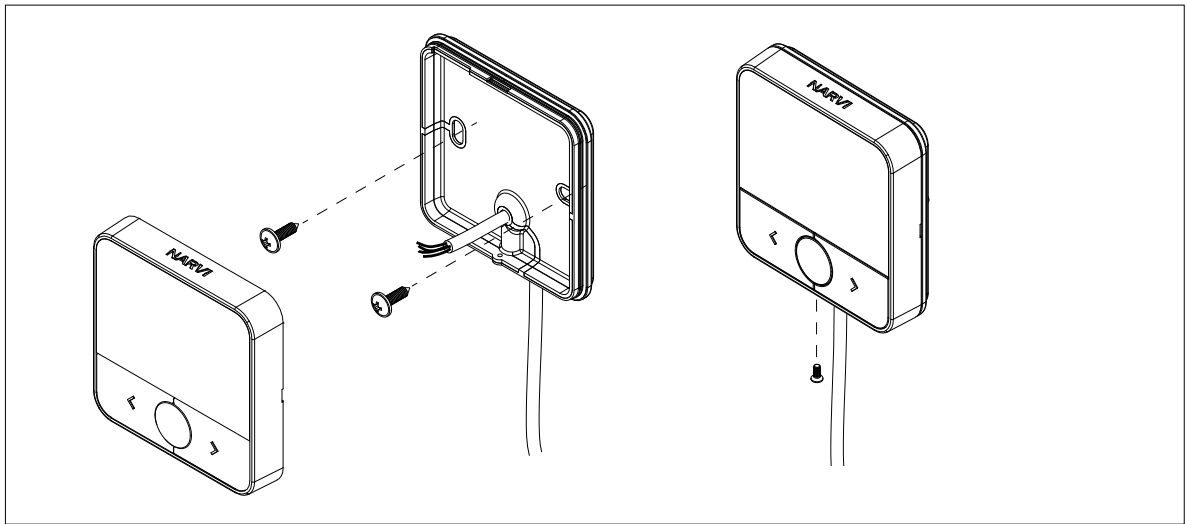


Abbildung 8. Installation des Gehäuses des Bedienfeldes

Ofens setzt voraus, dass das WLAN-Signal am geplanten Installationsort des Bedienfeldes stark genug ist.

- Die Qualität der Netzwerkverbindung sollte am geplanten Standort des Bedienfeldes überprüft werden, bevor die endgültige Entscheidung über die Platzierung getroffen wird.
- Sie können die Prüfung mit einem Mobilgerät durchführen:
- Das Mobilgerät sollte so eingestellt sein, dass es nur die WLAN-Verbindung nutzt (mobile Daten ausgeschaltet).
- Die Signalstärke wird vom Display des Geräts überwacht. Die Anzahl der WLAN-Balken zeigt die Signalstärke an (volle oder fast volle Balken zeigen guten Empfang an).
- Die Netzwerkverbindung wird getestet, indem Webdienste oder Anwendungen geöffnet und überprüft wird, ob sie ohne Verzögerung geladen werden.
- Wenn die Verbindung reibungslos funktioniert, ist das WLAN-Signal an diesem Ort stark genug, damit das Gerät funktioniert.
- Ist das Signal schwach:
- Die Signalstärke sollte an einem anderen möglichen Standort für das Bedienfeld getestet werden, indem der Test wiederholt wird.
- Wenn möglich, sollte der Router oder der drahtlose Zugangspunkt näher am Gerät verlegt werden, um den Empfang zu verbessern.

- Die Gebäudestrukturen zwischen dem Bedienfeld und dem Router oder Zugangspunkt schwächen die Qualität der Netzwerkverbindung. Insbesondere Betonwände, Zwischenböden und Metalloberflächen können die Signalstärke erheblich beeinträchtigen.
- Wenn am gewünschten Ort kein ausreichend starkes Signal verfügbar ist, kann ein WLAN-Repeater, ein Mesh-Netzwerkssystem oder ein anderer Signalverstärker installiert werden, um die Abdeckung zu verlängern und den Empfang in schwer erreichbaren Bereichen zu verbessern.

Sobald der Standort des Bedienfeldes festgelegt ist, wird das Kabel des Bedienfeldes vom Bedienfeld zum Heizgerät verlegt.

Das Kabel des Bedienfeldes wird 5-8 cm durch das Loch in der Rückwand des Bedienfeldes gezogen, um den Anschluss der Drähte an die Klemmleiste auf der Platine zu erleichtern. Die korrekte Verbindung wird anhand des Anschlussschemas (Abbildung 2) überprüft. Achten Sie darauf, dass die Reihenfolge der Drähte in der Leistungseinheit und im Bedienfeld identisch ist.

Schrauben werden von Hand festgezogen, und ein elektrischer Schraubendreher sollte nicht verwendet werden.

Bevor Sie die Rückwand an der Wand befestigen, vergewissern Sie sich, dass die

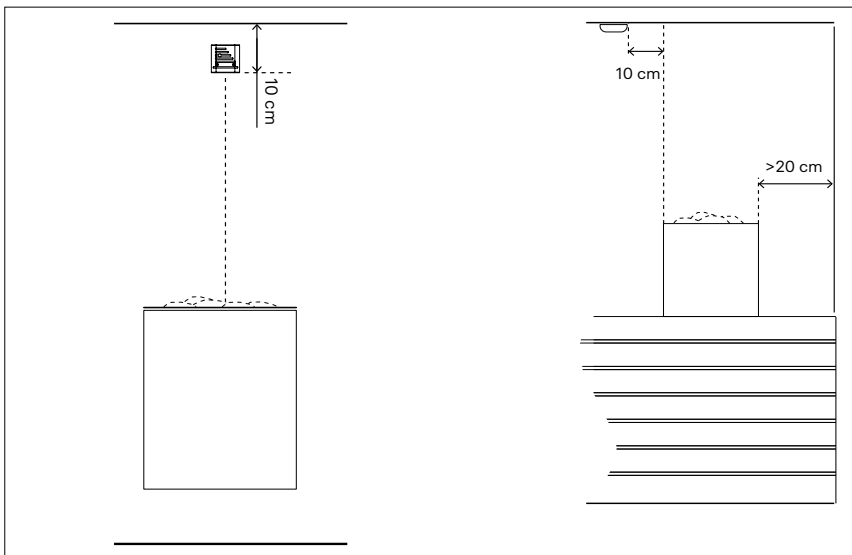


Abbildung 9. Installation des Temperatursensors

Vorderseite des Bedienfelds richtig positioniert ist. Die Länge des im Gehäuse verbleibenden Drahtes wird so angepasst, dass das Kabel die Vorderseite des Gehäuses nicht aus der Position drückt.

Die Rückwand des Bedienfelds wird mit den mitgelieferten Schrauben (2 Stk.  $\varnothing 2,9 \times 16$ ) an der Holzoberfläche der Wand befestigt. Die Schraube wird durch das ovalförmige Weichteil geschraubt (Abbildung 8). Die Schrauben sollten nicht zu fest angezogen werden, um eine Beschädigung des Kunststoffs des Bedienfelds zu vermeiden. Für andere Oberflächenmaterialien oder beim Anbringen an einer Box werden die Befestigungsmaterialien entsprechend dem Oberflächenmaterial und der Befestigungsmethode ausgewählt.

Die Frontplatte des Bedienfelds wird in Position gebracht und unten mit einer Schraube verriegelt. Das Kabel des Bedienfelds wird durch das vorgesehene Rohr 1 in den Anschlusskasten des Heizgeräts verlegt (siehe Abbildung 6). Das Kabel wird gemäß dem Anschlussplan an den Stecker angeschlossen.

## 6.5 INSTALLATION DES TEMPERATURSENSORS / ÜBERHITZUNGSSCHUTZES

Hinweis vor der Installation:

Der Temperatursensor mit Überhitzungsschutz ist eine Niederspannungskomponente, die

entweder an der Saunawand oder an der Decke über dem Saunaofen installiert wird (siehe Abbildung 9).

Bei der Platzierung des Fühlers muss der Abstand der Zuluftöffnung berücksichtigt werden: die Öffnung darf nicht weniger als 50 cm vom Sensor entfernt sein. Falls die Lüftungsöffnung 50-100 cm entfernt ist, muss eine gerichtete Lüftungsöffnung verwendet werden, um zu verhindern, dass der kalte Luftstrom den Fühler erreicht, was zu ungenauen Temperaturmessungen und einer Überhitzung des Heizgeräts führen könnte.

Der Temperatursensor wird mit einem 6 Meter langen Kabel (SIHF-O 4x0,25) geliefert, das nicht verlängert werden darf. Wenn Sie einen längeren Kabelweg benötigen, müssen Sie sich ein zugelassenes, durchgehendes Kabel in der erforderlichen Länge besorgen. Das Kabel des Fühlers sollte durch die vorgesehene Leitung (Abbildung 6) in den Anschlusskasten des Ofens verlegt und gemäß dem Anschlussplan (Abbildung 2) an den Stecker angeschlossen werden. Der Fühler wird mit den mitgelieferten Schrauben (2 Stk.  $\varnothing 2,9 \times 16$ ) an der Holzoberfläche befestigt. Für andere Oberflächenmaterialien wird das Montagezubehör je nach Oberflächenmaterial und Befestigungsmethode ausgewählt. ja muille pintamateriaaleille kiinnitystarvikkeet valitaan pintamateriaalin ja kiinnitystavan mukaan.

## 6.6 INSTALLATION DES FEUCHTIGKEITSSENSORS (ZUBEHÖR)

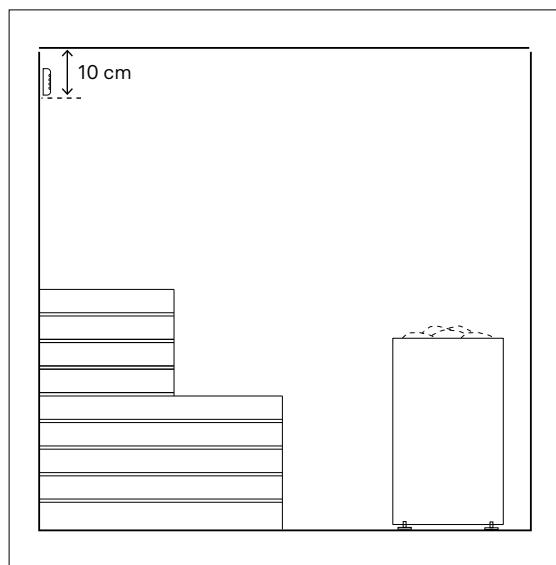


Abbildung 10. Installation des Feuchtigkeitssensors

**HINWEIS!** Der Feuchtigkeitssensor muss sorgfältig angeschlossen werden. Falsche Anschlüsse können den Fühler und die Leistungseinheit beschädigen.

Der Feuchtigkeitssensor ist ein Niederspannungsbauteil, das an der Wand hinter den Saunabänken angebracht wird, so dass er nicht direkt dem Dampf oder der vom Ofen aufsteigenden Hitze ausgesetzt ist (Abbildung 10). Der Feuchtigkeitssensor wird mit einem 6 Meter langen Kabel (SIHF-O 4x0,25) geliefert, das nicht verlängert werden darf. Wenn eine größere Entfernung erforderlich ist, muss ein einzelnes, durchgehendes, vom Hersteller zugelassenes Kabel verwendet werden. Das Kabel des Fühlers sollte durch die vorgesehene Leitung (Abbildung 5) in den Anschlusskasten des Heizgerätes geführt und gemäß dem Anschlussplan (Abbildung 2) an den Stecker angeschlossen werden. Der Feuchtigkeitssensor sollte mit den mitgelieferten Schrauben (2 Stk Ø 2,9 x 16) an der Holzoberfläche befestigt werden. Für andere Oberflächenmaterialien wird das Montagezubehör je nach Oberflächenmaterial und Befestigungsmethode ausgewählt.

## 6.7 INSTALLATION DES TÜRSENSORS (MODELLE MIT NARVI-FERNBEDIENUNG)

Der Türsensor ist eine Niederspannungs-Sicherheitseinrichtung, die mit ferngesteuerten Ofenmodellen geliefert wird. Der Türsensor wird unten am Türrahmen, auf der Seite des Türgriffs, angebracht. Der Magnet wird so am Türblatt befestigt, dass der Abstand zwischen Türsensor und Magnet bei geschlossener Tür maximal 15 mm beträgt (Abbildung 12). Ein zu großer Abstand verhindert die Funktion des Schalters und behindert die Fernsteuerung des Ofens. Der Türsensor sollte nicht an der Oberseite der Tür angebracht werden, da hohe Temperaturen die Stärke des Magneten schwächen.

Die Schalter- und Magnethalter lassen sich entweder mit den mitgelieferten Schrauben (Stk Ø 2,9 x 16) oder mit doppelseitigem Klebeband befestigen. Der Schalter und der Magnet können auch in die Holztür und den Rahmen gemäß der schematischen Darstellung (Abbildung 13) eingebaut werden. Das Kabel des Türsensors (5 m) wird durch das vorgesehene Kabelrohr (Abbildung 6) in den Anschlusskasten des Ofens verlegt und gemäß dem Anschlussplan (Abbildung 2) an den Stecker angeschlossen. Falls erforderlich, kann das Kabel durch eine Verbindung gemäß den Installationsstandards verlängert werden.

## 6.8 BELEUCHTUNG

Die Beleuchtung darf gemäß den aktuellen Installationsstandards nur von einem qualifizierten Elektriker angeschlossen werden.

Eine Beleuchtung mit maximaler Leistung von 100 W kann an den Saunaofen (230 V AC 1N) angeschlossen werden. Die an den Saunaofen angeschlossene Beleuchtung kann über das Bedienfeld des Saunaofens gesteuert werden.

Die Spannung der Beleuchtung beträgt 230 V. Die Stromversorgung der Beleuchtung muss durch einen Fehlerstromschutzschalter (RCD) geschützt sein.

Der Fehlerstromschutzschalter ist nicht im Lieferumfang enthalten.

Das Beleuchtungskabel muss gemäß dem Elektroplan des Gebäudes ausgewählt werden.

Das Kabel der Beleuchtung sollte durch die dafür vorgesehene Kabelverschraubung (Abbildung 6) in den Anschlusskasten des

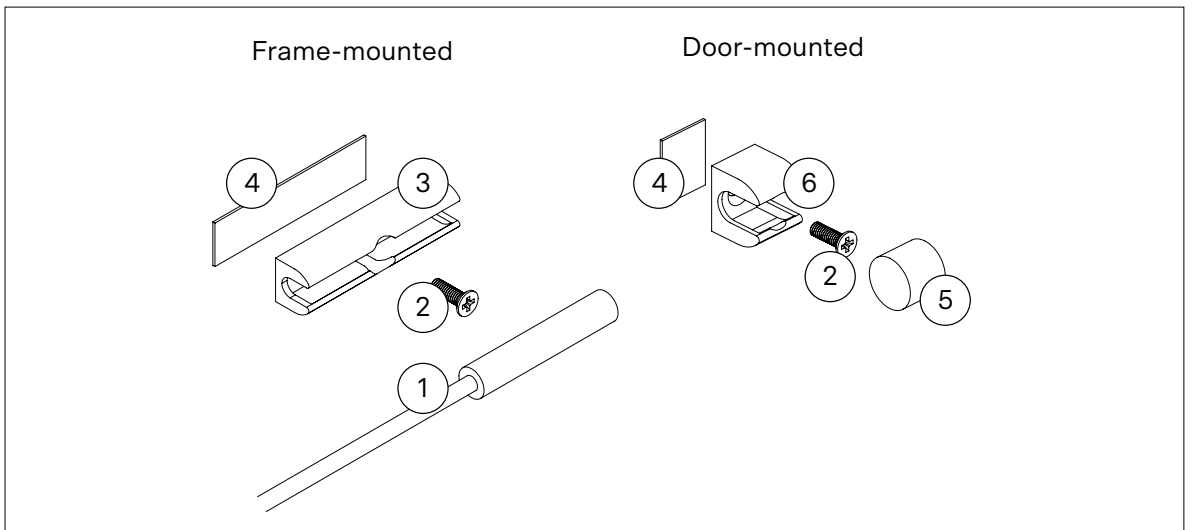


Abbildung 11. Türsensor einstellen: 1) Türsensor mit Anschlusskabel, 2) Schraube 3) Rahmenschalterhalter 4) Aufkleber 5) Magnet 6) Türmagnethalter

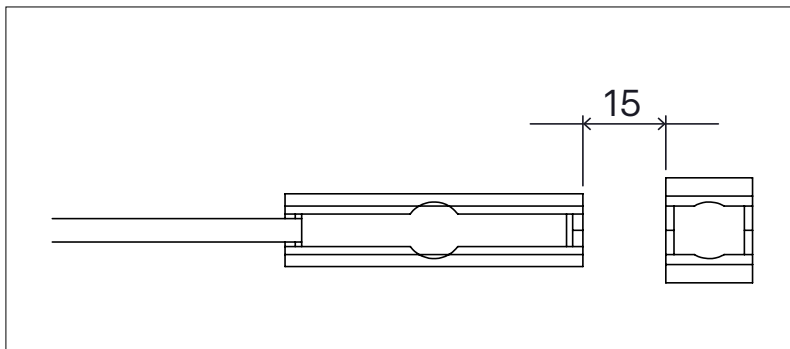


Abbildung 12. Der Abstand zwischen dem Türsensor und den Magnethaltern beträgt maximal 15 mm

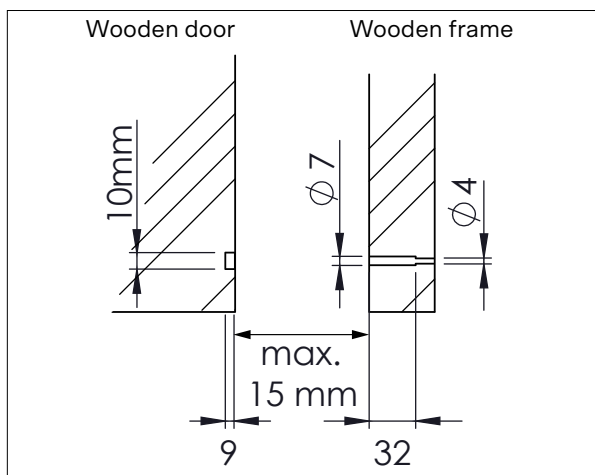


Abbildung 13. Die Einbettung des Türsensors und des Magneten

Ofens geführt und gemäß dem Anschlussplan (Abbildung 2) angeschlossen werden.

Für eine ordnungsgemäße Steuerung ist es wichtig sicherzustellen, dass die verwendete Beleuchtung mit der TRIAC-Dimmung kompatibel ist.

## 6.9. INSTALLATION DES SAUNAOFENS UND AUFLEGEN DER SAUNAOFENSTEINE

- Der Saunaofen ist auf dem Boden installiert.
- Bei der Installation des Saunaofens müssen die angegebenen Sicherheitsabstände berücksichtigt werden (Abbildung 4 und Tabelle 2).
- Der Mantel des Saunaofens besteht aus zwei Teilen, damit die Steine leichter eingefüllt werden können. Der obere Mantel kann entfernt werden, wenn die Steine in den unteren Teil des Ofens eingefüllt werden (siehe Abbildung 15).
- Der Saunaofen wird mit zwei Haltestangen an der Wand oder den Bänken befestigt, wie in Abbildung 4 dargestellt.
- Die Schutzfolie des Außengehäuses und die Trägerplatte der Heizelemente werden vor der Inbetriebnahme des Geräts entfernt, falls sie vorhanden sind.
- Vor dem Auflegen der Saunaofensteine wird der Betrieb des Ofens sichergestellt.

- Es dürfen nur blockförmige Saunaofensteine, die speziell für Saunaöfen bestimmt sind, im Ofen verwendet werden.
- Verwenden Sie im Saunaofen blockförmige Olivin-Diabas-Steine mit einem Durchmesser von 5-10 cm.
- Die Saunaofensteine müssen sorgfältig platziert werden, um die Oberflächenbeschichtung des Außengehäuses des Ofens nicht zu beschädigen. **Beim Auflegen der Saunaofensteine müssen Schutzhandschuhe getragen werden.**
- Achten Sie beim Auflegen der Saunaofensteine darauf, dass sich die Heizelemente nicht verbiegen und dass eine ausreichende Luftzirkulation nicht behindert wird.
- Flache Saunaofensteine sollten zwischen den Heizelementen platziert werden.
- Die Saunaofensteine werden so dicht wie möglich an den äußeren Rand des Steinfachs gelegt, so dass die Heizelemente nicht sichtbar sind. Eine dichte Schicht schützt die umgebenden Materialien des Ofens vor Überhitzung (siehe Abbildung 14).
- Die Saunaofensteine in der Mitte des Saunaofens müssen spärlich platziert werden. Durch die spärliche Platzierung kann die Luft durch den Ofen strömen und den Saunaraum

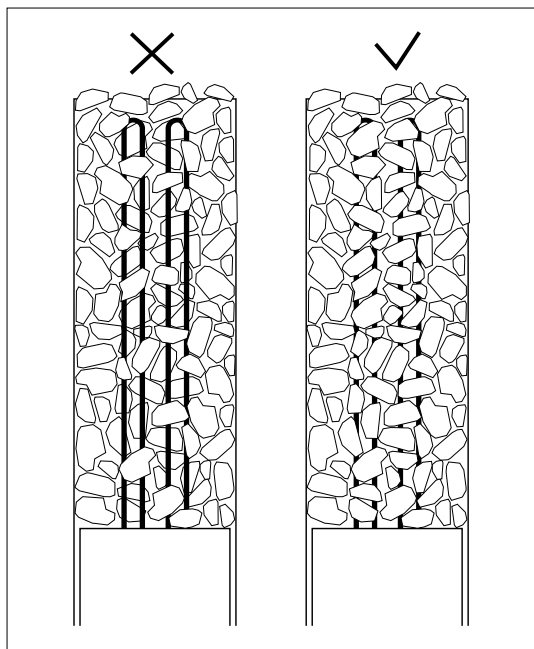


Abbildung 14. Einlegen der Saunasteine

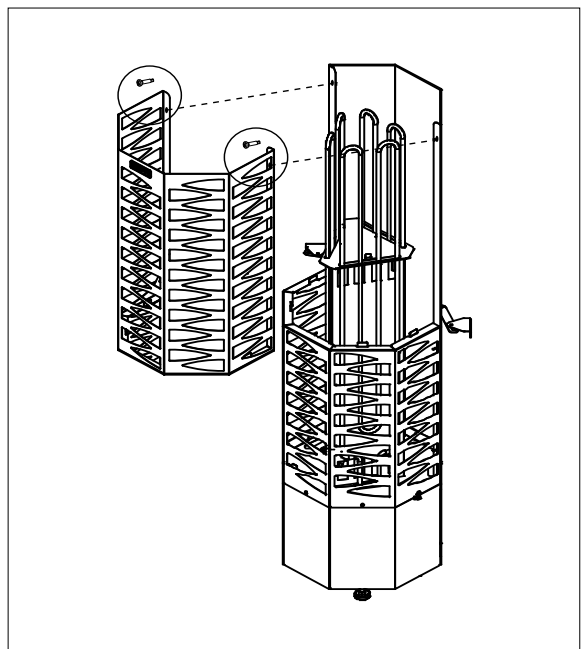


Abbildung 15. Installation der Außenverkleidung

und die Saunaofensteine effektiv aufheizen. Ein zu dichtes Auflegen der Saunaofensteine führt zu einer Überhitzung der Heizelemente, wodurch sich deren Lebensdauer verkürzt und die Erwärmung der Sauna verlangsamt wird.

- Stapeln Sie die Steine nicht auf den Ofen (siehe Abbildung 14). Die Inspektion und Neuordnung der Saunaofensteine sollte alle

sechs Monate erfolgen, und die Steine sollten alle 2-3 Jahre ausgetauscht werden.

- Speckstein oder keramische Steine sind für diesen Saunaofen nicht geeignet.
- **Der saunaofen darf nicht ohne saunaofensteine verwendet werden. eine unzureichende menge an saunaofensteinen stellt eine brandgefahr dar!**

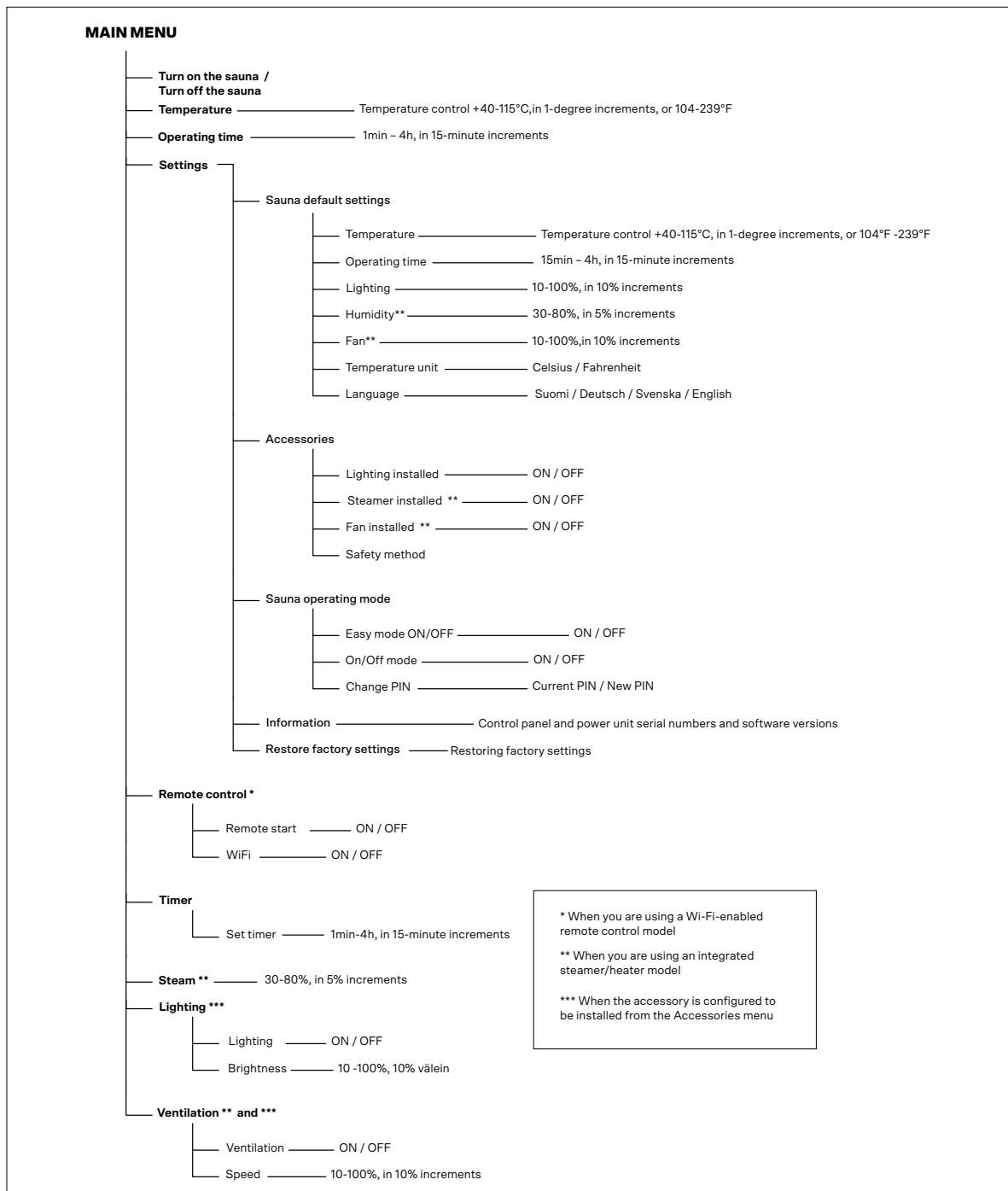


Tabelle 4. Schnittstellendiagramm

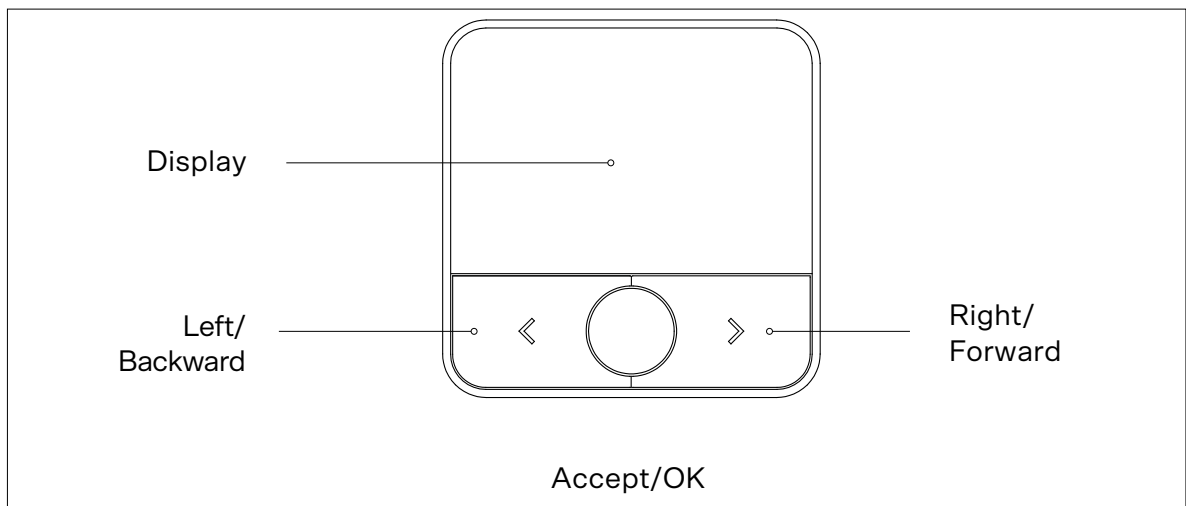


Abbildung 16. Nutzung des Bedienfelds

## 7. NUTZUNG DES BEDIENFELDS

Über die Oberfläche des Narvi Flow-Bedienfelds können Sie den Ofen starten, die Temperatur und die Betriebszeit der Dampfkabine einstellen, den Zeitplan für die Beheizung festlegen, die Beleuchtung steuern und Standardeinstellungen definieren. Das Bedienfeld zeigt den laufenden Betrieb und die Temperatur der Dampfkabine sowie die prozentuale Luftfeuchtigkeit der Dampfkabine an, wenn der Feuchtigkeitssensor an den Ofen angeschlossen ist. Bei dem ferngesteuerten Modell können Sie den Start des Ofens planen, die Temperatur der Dampfkabine einstellen und die Betriebszeit des Ofens über eine mobile App festlegen. Die App sendet Ihnen beispielsweise Benachrichtigungen, wenn die Sauna einsatzbereit ist.

Das System hat einen Stromausfall-Speicher von etwa drei Minuten. Das System funktioniert auch nach einem Stromausfall weiterhin normal. Nach einem längeren Stromausfall schaltet sich das System ab und nimmt den Betrieb erst wieder auf, wenn die Funktion nach Wiederherstellung der Stromversorgung reaktiviert wird.

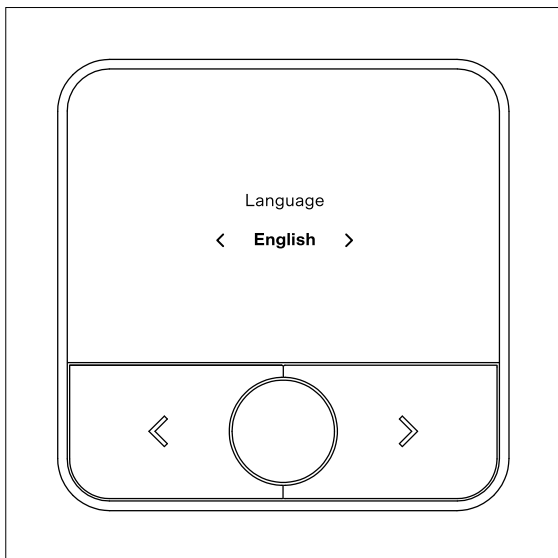
### 7.1 NAVIGATION IN MENÜS

Im Narvi Flow-Bedienfeld können Sie mit drei Tasten durch die Menüs navigieren: (◀), rechts (▶), und die mittlere Taste (OK). Um zum gewünschten Menüpunkt zu gelangen, drücken Sie die linke oder rechte Taste. Das

ausgewählte Menü wird geöffnet oder die Aktion durch Drücken von OK bestätigt. Ein stärkerer Rand oder eine Markierung zeigt an, welcher Menüpunkt aktuell ausgewählt ist. Das Schnittstellendiagramm zeigt alle Menüs des Bedienfelds (Tabelle 4). Die sichtbaren Menüs und der Umfang der Funktionen können je nach Version des Bedienfelds (Flow / Flow Wi-Fi) und den verwendeten Zubehöerteilen variieren.

### 7.2 EINSTELLUNG DER SPRACH- UND TEMPERATURSKALA

Wenn Sie das Bedienfeld zum ersten Mal einschalten oder die Werkseinstellungen wiederherstellen, fordert das Bedienfeld Sie auf, die Betriebsprache und die Temperaturskala auszuwählen. Die gewünschte Sprache (Finnisch, Schwedisch, Englisch oder Deutsch) wählen Sie, indem Sie die linke oder rechte Taste drücken und die Auswahl durch Drücken von OK bestätigen. Anschließend wird die Temperaturskala ausgewählt: Celsius (°C) oder Fahrenheit (°F). Diese Auswahl wird auch mit der OK-Taste bestätigt. Das Bedienfeld startet dann mit den gewählten Einstellungen im Hauptmenü. Einstellungen können später über das Einstellungsmenü geändert werden.



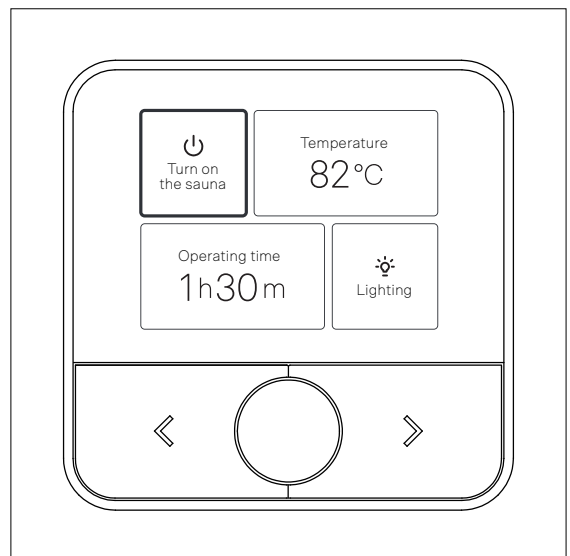
### 7.3 HAUPTMENÜ

Sobald das Bedienfeld gestartet wird und die Ersteinstellungen (Sprache und Temperaturskala) konfiguriert sind, wechselt das Bedienfeld in das Hauptmenü. Das Hauptmenü zeigt den Status des Ofens, die aktuelle Temperatur der Dampfkabine und die verfügbaren Hauptfunktionen an. Das Hauptmenü bleibt 15 Sekunden lang aktiv. Danach geht das Bedienfeld in den Standby-Modus über und zeigt nur noch die Temperatur an. Nach 30 Minuten schalten sich die Zahlen auf dem Display aus, und nur das Kontrolllicht des Mittelknopfs bleibt an. Sie können durch Drücken einer beliebigen Taste zum Hauptmenü zurückkehren.

### 7.4 HEIZUNG EIN- ODER AUSSCHALTEN

Im Hauptmenü können Sie den Ofen einschalten, indem Sie „Ofen einschalten“ wählen und die OK-Taste drücken. Wenn der Ofen gestartet wird, zeigt das Bedienfeld den Temperaturanstieg und die Dauer an, die der Ofen eingeschaltet war. Das Bedienfeld benachrichtigt den Benutzer, wenn die Zieltemperatur der Dampfkabine erreicht ist. Während der Heizung kann der Benutzer durch die Menüs navigieren und beispielsweise die Temperatur oder Betriebszeit anpassen.

Sie können die Heizung ausschalten, indem Sie zum Hauptmenü zurückkehren, „Ofen ausschalten“ wählen und die OK-Taste drücken. Dadurch werden die Heizelemente ausgeschaltet und der Ofen wird heruntergefahren.



## 7.5 TEMPERATUR

Die Zieltemperatur der Sauna kann im Menü zwischen 40-115 °C (104-239°F) eingestellt werden, mit einer Genauigkeit von einem (1) Grad.

Die Temperatur kann vor dem Einschalten des Ofens oder während des Betriebs eingestellt werden.

Wenn der Ofen ausgeschaltet wird, setzen sich die Einstellungen auf ihre Standardwerte zurück.

## 7.6 BETRIEBSZEIT

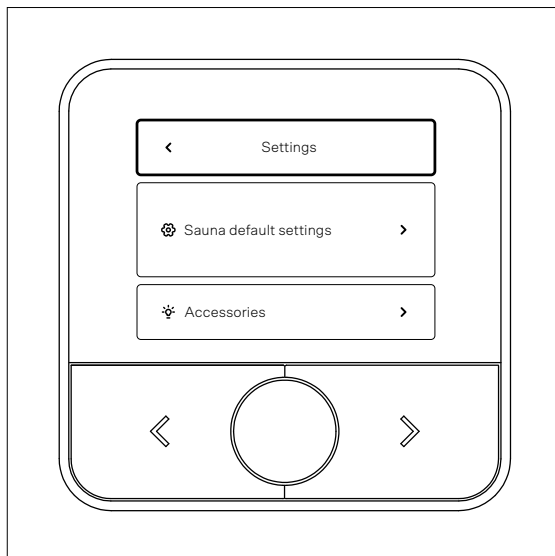
Die Betriebszeit der Heizung kann im Menü zwischen 15 Minuten und 4 Stunden in 15-Minuten-Schritten eingestellt werden.

Die Betriebszeit kann vor dem Einschalten des Ofens oder während des Betriebs des Ofens angepasst werden.

Wenn der Ofen ausgeschaltet wird, setzen sich die Einstellungen auf ihre Standardwerte zurück. Hinweis: Die durchgehende Betriebszeit des Ofens darf vier Stunden nicht überschreiten.

## 7.7 EINSTELLUNGEN

Unter dem Einstellungsmenü finden Sie die folgenden Untermenüs: Sauna-Standard-einstellungen, Zubehör, Betriebsart, Informationen und Wiederherstellen der Werkseinstellungen. Ausführlichere Beschreibungen der oben genannten Menüs finden Sie im entsprechenden Abschnitt und im Diagramm der Benutzeroberfläche (Tabelle 4).



### 7.7.1 SAUNA-STANDARDEINSTELLUNGEN

Temperatur: 40-115°C, mit einer Genauigkeit von 1 Grad, (104-239°F)

Betriebszeit: 15 Minuten bis 4 Stunden, alle 15 Minuten.

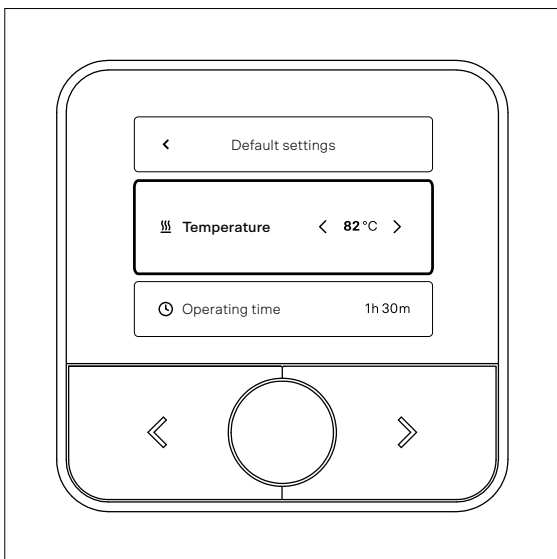
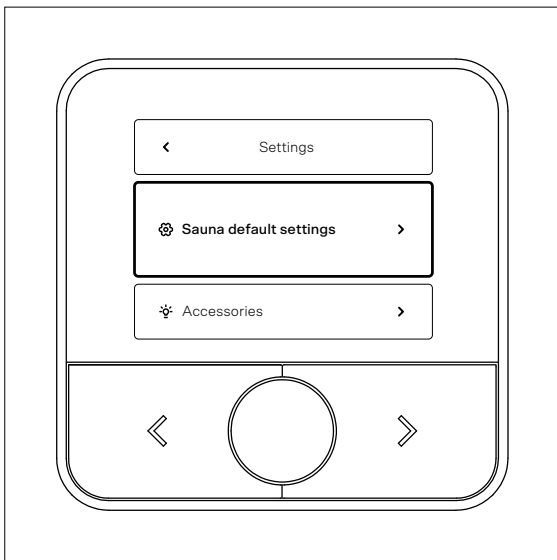
Beleuchtung: Sie können die Standardhelligkeit der Beleuchtung auf 10-100 % in Schritten von 10 % einstellen.

Temperatureinheit: Sie können entweder Celsius oder Fahrenheit als Standardeinheit für die Temperatur wählen.

Sprache: Die Bediensprache des Bedienfelds kann auf Finnisch, Englisch, Schwedisch oder Deutsch eingestellt werden.

Die gewünschte Sprache wird mit den Übertragungstasten ausgewählt und mit der zentralen Taste des Bedienfelds aktiviert. Auf dem Display des Bedienfelds erscheint die Meldung "Sie wählen eine Sprache aus. Das Gerät wird neu gestartet und kehrt zum Hauptmenü zurück".

Sie können die Sprachauswahl durch Drücken von OK mit der mittleren Taste des Bedienfeldes bestätigen oder durch Drücken der linken Taste des Bedienfeldes abbrechen. Nachdem Sie die OK-Taste gedrückt haben, startet das Gerät in der gewählten Sprache neu und kehrt zum Hauptmenü des Bedienfeldes zurück.



## 7.7.2 ZUBEHÖR

Saunazubehör wird in der Einstellungsansicht unter Zubehör konfiguriert.

Das Zubehörm Menü wird verwendet, um alle Zubehörteile zu konfigurieren, die mit dem System verbunden sind. Wenn ein Zubehör aktiviert wird.

Im Menü werden die Steuerungsfunktionen im Hauptmenü sichtbar.

Verfügbares Zubehör:

- Beleuchtung: ermöglicht die Steuerung und Dimmung der Saunabeleuchtung.
- Sicherheitsmethode: zeigt das verwendete Sicherheitsgerät, das für den Fernbetrieb verpflichtend ist.

### 7.7.3 BETRIEBSARTEN DES BEDIENFELDES

Das Bedienfeld für den Ablauf verfügt über zwei Betriebsarten, die die Anpassung der Einstellungen einschränken: Easy-Modus und On/Off-Modus.

#### Easy-modus

- Der Easy-Modus verhindert, dass der Benutzer die Standardeinstellungen des Bedienfelds ändert.
- Der Easy-Modus wird über den Kippschalter aktiviert.
- Nach der Aktivierung fordert das Bedienfeld einen PIN-Code an.
- Der Modus wird nach Eingabe des PIN-Codes aktiviert.

#### On/off-modus

- Im On/Off-Modus kann der Benutzer den Ofen nur ein- oder ausschalten.
- Der Modus wird über den Kippschalter aktiviert.
- Nach der Aktivierung fordert das Bedienfeld einen PIN-Code an.
- Der Modus wird nach Eingabe des PIN-Codes aktiviert.

#### Zurück zur uneingeschränkten betriebsart

- Um die Easy- und On/Off-Modi zu beenden, geben Sie den PIN-Code erneut ein.
- Im Easy-Modus erfolgt die Eingabe des PIN-Codes durch Auswahl des Menüs Betriebsart aus dem Hauptmenü.
- Im On/Off-Modus erfolgt die Eingabe des PIN-Codes, indem Sie die linke Taste auf dem Bedienfeld 5 Sekunden lang drücken.

#### Pin-code ändern

- Werkseinstellung: 000.
- Die Änderung erfolgt durch Auswahl der Zahlen mit den Pfeiltasten und Bestätigung mit der OK-Taste.
- Wenn der PIN-Code vergessen wird, muss das Bedienfeld auf die Werkseinstellungen

zurückgesetzt werden. Um das Gerät zurückzusetzen, kontaktieren Sie den technischen Support von Narvi.

### 7.7.4 INFORMATION

Das Informationsmenü zeigt die Seriennummer und die verwendeten Softwareversionen (Bedienfeld und Leistungseinheit) an.

### 7.7.5 WERKSEINSTELLUNGEN WIEDERHERSTELLEN

Im Menü Werkseinstellungen wiederherstellen können Sie das Bedienfeld auf seine ursprünglichen Werkseinstellungen zurücksetzen.

Diese Funktion wird in Situationen wie folgenden benötigt:

- Das WLAN-Netzwerkpasswort wurde geändert.
- Ein neues Benutzerkonto oder andere Anwendungszugangsdaten werden mit dem Bedienfeld verbunden.

Ennen palautusta ohjain varmistaa toiminnon seuraavalla ilmoituksella:

Vor der Wiederherstellung bestätigt das Bedienfeld die Aktion mit der folgenden Meldung:

„Sind Sie sicher, dass Sie die Werkseinstellungen wiederherstellen möchten?“Vor der Wiederherstellung bestätigt das Bedienfeld die Aktion mit der folgenden Meldung:

„Sind Sie sicher, dass Sie die Werkseinstellungen wiederherstellen möchten?“.

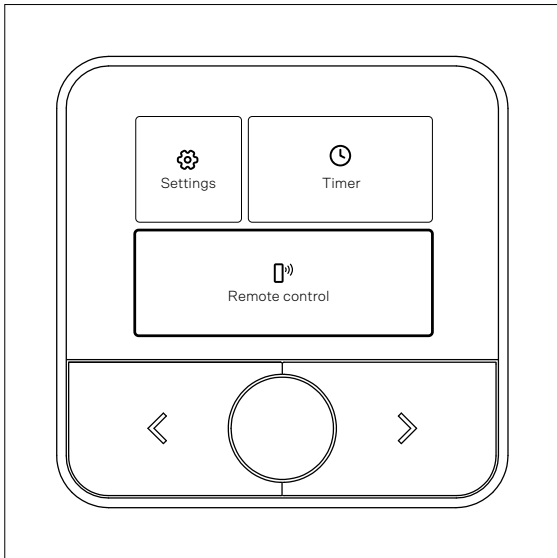
Optionen:

- OK: bestätigt das Zurücksetzen und das Bedienfeld wird mit den Werkseinstellungen neu gestartet.
- Abbrechen: kehrt ohne Änderungen zum Menü zurück.

Hinweis:

Die Wiederherstellung der Werkseinstellungen löscht die benutzerspezifischen Einstellungen.

## 7.8 FERNBEDIENUNG



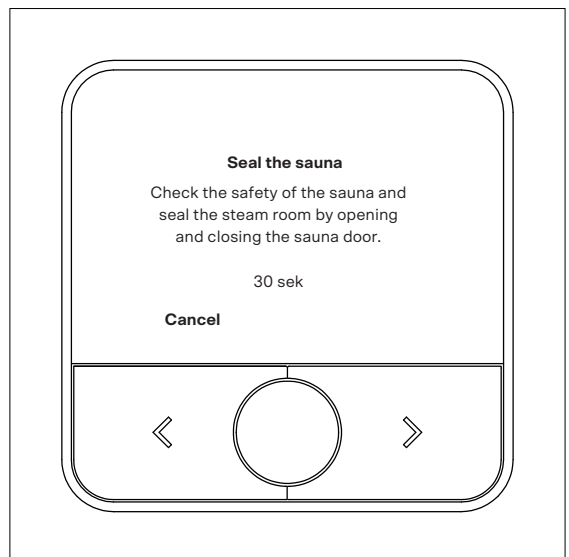
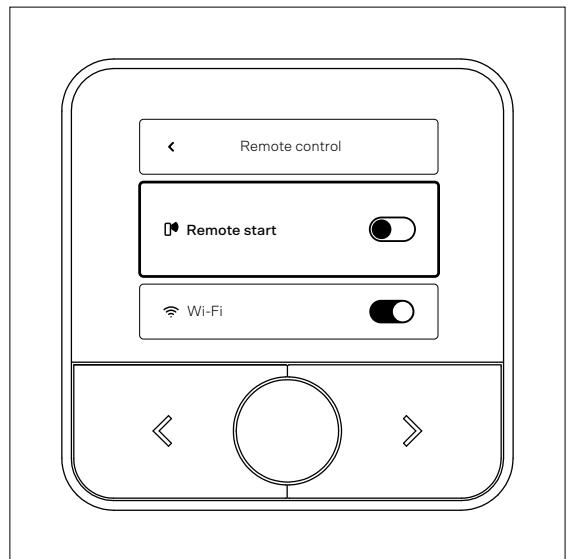
Wenn Sie das Narvi Flow Wi-Fi Bedienfeld verwenden, können Sie die Fernsteuerung des Saunaofens über das Menü Fernsteuerung aktivieren. Die Fernsteuerung ermöglicht die Steuerung des Ofens über eine mobile App.

Bevor Sie die Fernsteuerung aktivieren, müssen Sie folgendes tun:

- Installieren Sie die Narvi Flow App und erstellen Sie ein Benutzerkonto
- Verbinden Sie das Bedienfeld mit dem WLAN-Netzwerk des Gebäudes
- Definieren Sie die zu verwendende Sicherheitsmethode (Türsensor oder eine andere zugelassene Sicherheitsvorrichtung)

Wenn die Bedingungen erfüllt sind, wird die Fernsteuerungsbereitschaft aktiviert, indem Sie den Kippschalter für die Fernbedienung betätigen.

Der Saunaofen kann jederzeit aus der Ferne ausgeschaltet werden, sofern der Ofen mit der mobilen App verbunden ist.



## Aktivierung der fernsteuerungsbereitschaft

- Der Fernstart lässt sich nur durchführen, wenn die Sicherheitsmethode aktiviert ist.
- Der ferngesteuerte Ofen von Narvi funktioniert nur, wenn ein Türsensor oder ein zugelassener Sicherheitsschalter installiert ist.
- Der Ofen kann auch ferngesteuert werden, wenn er von dem Bedienfeld aus geplant oder eingeschaltet wird.

## Sicherheitsvorrichtung

Die am Saunaofen oder an der Saunatür angebrachte Sicherheitsvorrichtung muss den Anforderungen der Produktnorm IEC/EN 60335-2-53 für elektrisch beheizte Öfen entsprechen.

Zusätzlich zur Sicherheitsvorrichtung verlangt die Produktnorm, dass der Benutzer potenzielle Gefahren im Zusammenhang mit der Fernsteuerung berücksichtigt.

## Türsensor

- Der Benutzer muss sich vergewissern, dass die Dampfkabine sicher ist, bevor er die Fernsteuerung aktiviert.
- Nach der Aktivierung der Fernbedienung des Bedienfelds schließt sich die Saunatür innerhalb von 30 Sekunden und verschließt den Saunabereich.
- Wenn die Tür geöffnet wird, bevor die Temperatur in der Dampfkabine +40 °C erreicht hat, wird die Bereitschaft der Fernbedienung deaktiviert und muss wieder aktiviert werden.
- Wenn die Temperatur über +40 °C liegt, wird der Betrieb des Ofens durch das Öffnen der Tür nicht unterbrochen.
- Wenn die Tür gar nicht geöffnet wird, bleibt die Fernsteuerungsbereitschaft aktiv.

## Sicherheitsschalter

Eine Sicherheitsvorrichtung, die auf dem Narvi Sicherheitsschalter basiert, ist derzeit nicht erhältlich.

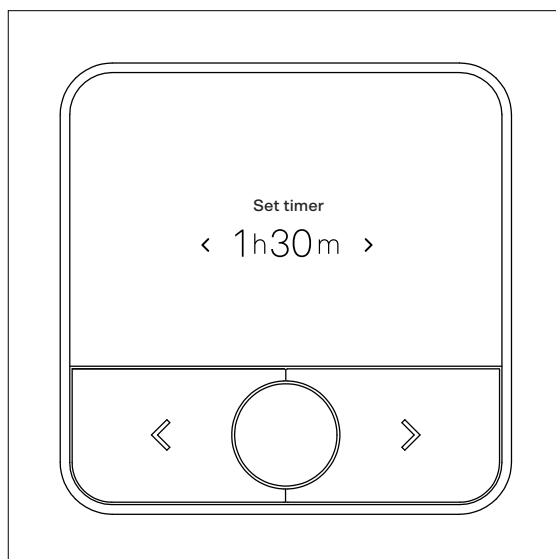
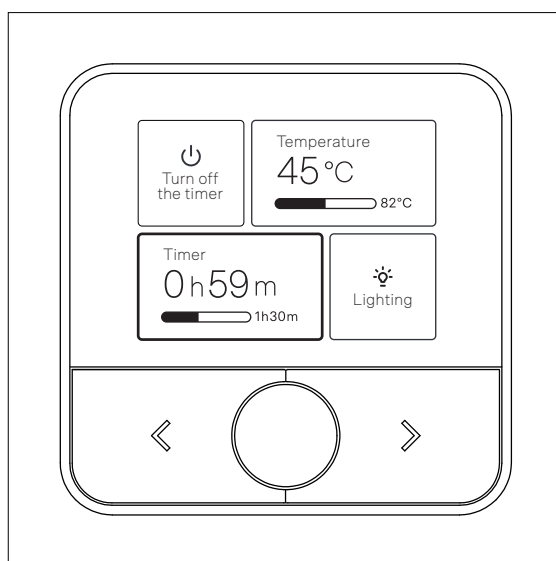
## 7.9 TIMER

Über das Timer-Menü können Sie einen Zeitplan für das Einschalten der Sauna mit einer Verzögerung von 15 Minuten bis 4 Stunden in 15-Minuten-Intervallen festlegen.

Der Timer kann über das Menü geändert werden, während der Timer noch läuft.

Die Werkseinstellung für den Timer beträgt 1 Stunde, die je nach Bedarf erhöht oder verringert werden kann.

Wenn die geplante Zeit endet, schaltet sich der Ofen ein und das Bedienfeld zeigt den Heizstatus an.



## 7.10 BELEUCHTUNG

Das Beleuchtungsmenü ist verfügbar, wenn die Beleuchtungsfunktion über das Zubehörmnü aktiviert wurde.

Im Menü können Sie:

- Die Saunabeleuchtung ein- oder ausschalten
- Die Helligkeit der Beleuchtung zwischen 10-100 % in 10 % Schritten anpassen.

Das Dimmen der Beleuchtung funktioniert nur mit Leuchten, die mit TRIAC-Dimming kompatibel sind.

## 7.11 KINDERSICHERUNG

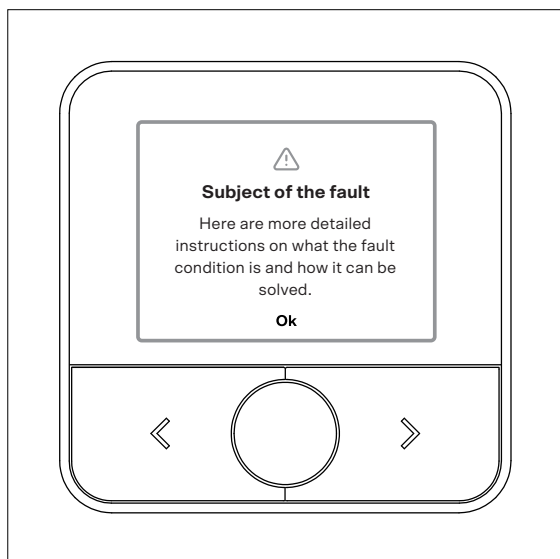
Die Kindersicherung verhindert die unbeabsichtigte Nutzung des Bedienfelds. Die Kindersicherung wird mit der gleichen Funktion aktiviert und deaktiviert.

Nutzung der Kindersicherung:

- Aktivierung: Drei (3) Sekunden lang die rechte und linke Taste unten gedrückt halten.
- Deaktivierung: Wiederholen Sie dieselbe Funktion (linker + rechter Knopf für 3 Sekunden).

Wenn die Kindersicherung aktiv ist, können die Einstellungen des Bedienfelds nicht mehr geändert werden.

## 7.12 FEHLERBENACHRICHTIGUNGEN DES BEDIENFELDS



Das Bedienfeld zeigt in Fehlersituationen eindeutige Meldungen an, die dem Benutzer helfen, den Fehler zu erkennen und zu beheben.

Fehlerzustände und ihre Bedeutungen:

Der Saunaofen darf nicht benutzt werden, bis Abhilfemaßnahmen getroffen worden sind.

### Fehlerzustände, die die Nutzung des Ofens verhindern

- Keine Verbindung zur Leistungseinheit: Das Bedienfeld kann sich nicht mit der Leistungseinheit des Saunaofens verbinden, und der Saunaofen kann nicht verwendet werden.
- Der Temperatursensor des Ofens ist nicht angeschlossen: Der Temperatursensor des Ofens funktioniert nicht, und der Ofen kann nicht verwendet werden.
- Der Temperatursensor des Ofens hat einen Kurzschluss: Der Temperatursensor des Ofens funktioniert nicht und der Ofen kann nicht verwendet werden.
- Der Sicherheitsschalter des Ofens wurde ausgelöst: Überprüfen Sie den Zustand des Ofens und stellen Sie sicher, dass sich nichts auf dem Ofen befindet, das ein Brandrisiko darstellt.
- Der Überhitzungsschutz des Ofens wurde ausgelöst: **Die Ursache für das Auslösen des Überhitzungsschutzes muss ermittelt werden!** Der Überhitzungsschutz kann durch Drücken des Temperatursensors reaktiviert werden (Abbildung 17).

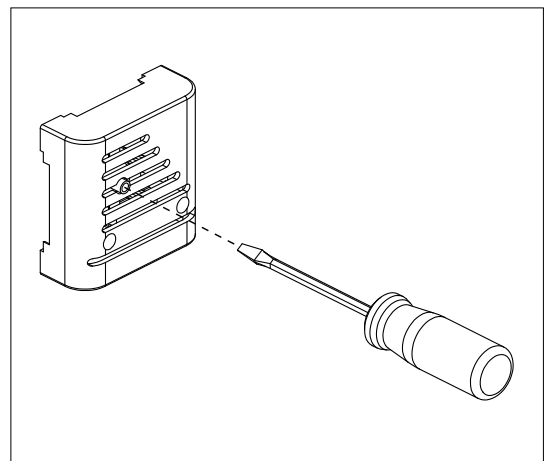


Abbildung 17. Reaktivierung des Überhitzungsschutzes

## **Technische mängel, die die nutzung des ofens einschränken**

- Komponentenfehler-Beleuchtung: Die Beleuchtung kann gesteuert werden, wenn die Beleuchtung funktioniert.
- Die Identifikationsdaten des Ofens können nicht gelesen werden: Die Fernsteuerung ist deaktiviert (nur bei ferngesteuerten Modellen).

## **Weitere probleme**

- Fernstart nicht aktiviert: Sicherheitsmethode nicht definiert. Installieren Sie die Sicherheitsmethode über die mobile Anwendung.
- Der Ofen wurde ausgeschaltet: Die Saunatur wurde geöffnet, nachdem die Fernbedienung aktiviert wurde. Wenn Sie die Fernbedienung weiter benutzen, muss die Fernsteuerung erneut aktiviert werden.

## **8. Mobile anwendung**

Die Narvi Flow-Anwendung ist auf dem mobilen Gerät installiert. Sie kann aus dem Google Play Store oder App Store heruntergeladen werden. Die Anwendung funktioniert auf Android 6.0 / iOS 13.0 und neueren Systemversionen.

### **8.1 Aktivierung der mobilen anwendung**

1. Öffnen Sie die Anwendung.
2. Erstellen Sie ein Benutzerkonto, indem Sie eine E-Mail-Adresse und einen Namen angeben.
3. Erstellen Sie ein Passwort (mindestens 12 Zeichen, darunter ein Großbuchstabe und eine Zahl).
4. Bestätigen Sie das Benutzerkonto über den an Ihre E-Mail gesendeten Bestätigungslink. Der Link ist 15 Minuten gültig.
5. Melden Sie sich in der Anwendung an.

### **Hinzufügen des ofens**

1. Stellen Sie sicher, dass das mobile Gerät mit einem funktionierenden Internet- und WLAN-Netzwerk verbunden ist.

2. Aktiviere die Internetverbindung des Ofens.

3. Verbinden Sie den Ofen mit dem Netzwerk. Sobald die Internetverbindung des Ofens über das Bedienfeld eingeschaltet ist, gehen Sie zu den Telefoneinstellungen und suchen Sie den Ofen in der Liste. Der Name des Ofens ist auf der Liste im Format Narvixxxxxx zu finden.

4. VBestätigen Sie die Verbindung zum Ofen; bestätigen Sie die Verbindung zwischen dem Ofen und der Anwendung, indem Sie den sechsstelligen PIN-Code eingeben, der auf dem Bedienfeld angezeigt wird.

3. Verbinden Sie den Ofen mit Ihrem Heimnetzwerk, indem Sie den Anweisungen in der App folgen. Der Verbindungsaufbau kann einige zehn Sekunden dauern. Wenn die Verbindung fehlschlägt, gibt die Anwendung Anweisungen zur Behebung des Fehlers.

5. Sobald der Ofen erfolgreich installiert wurde, bittet die Anwendung um die Erlaubnis, Benachrichtigungen zu senden.

6. Geben Sie die Details zu Ihrem Ofen ein; geben Sie die Nennleistung des Ofens an und benennen Sie Ihren Ofen zur leichteren Identifizierung.

### **Einrichtung des sicherheitssystems**

1. Wählen Sie die verwendete Sicherheitsmethode aus der Anwendung aus.
2. Die Anwendung wird darum bitten, sie zur Identifikation zu aktivieren.

### **Nutzung der mobilen anwendung**

- Die Fernbedienung muss vor der Nutzung von dem Bedienfeld aus aktiviert werden.
- Folgende Funktionen können von der Anwendung gesteuert werden:
  - Start und Abschaltung
  - Einstellung der Zieltemperatur
  - Einstellung der Betriebszeit
  - Steuerung der Timer-Funktion
- Die Anwendung zeigt Benachrichtigungen an, zum Beispiel wann die Sauna einsatzbereit ist.
- Der Ofen kann immer aus der Anwendung ausgeschaltet werden, sobald er der App hinzugefügt wurde.

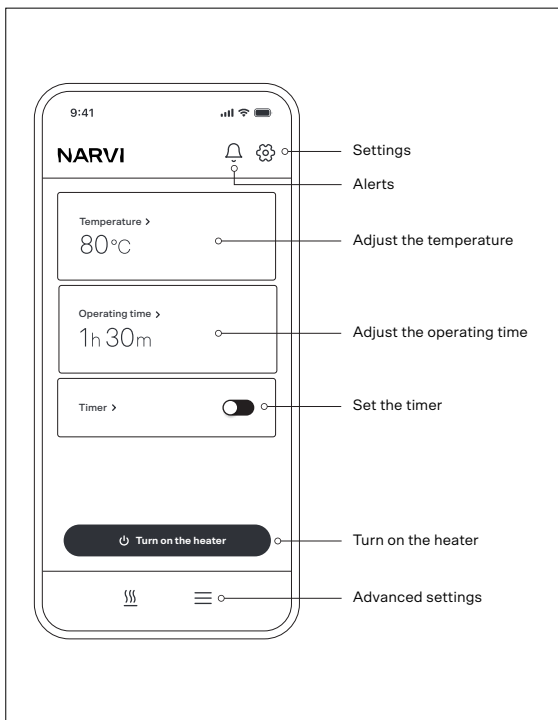


Abbildung 18. Nutzung der mobilen Anwendung

## 9. FEHLERSITUATIONEN

Allgemein:

Bei Fehlern wird die Heizung abgeschaltet. Die Ursache der Störung muss immer ermittelt werden, bevor Sie den Ofen wieder in Betrieb nehmen.

Alle elektrischen Arbeiten im Zusammenhang mit der Hardware müssen von einem qualifizierten Elektriker ausgeführt werden.

Vor Wartungsarbeiten muss die Stromversorgung des Ofens vom Sicherungskasten getrennt werden.

### Die Heizung schaltet sich nicht an oder funktioniert nicht ist abnormal

- Prüfen Sie die Sicherungen vom Sicherungskasten und der Schalttafel des Ofens.
- Stellen Sie sicher, dass der Hauptschalter (I/O) des Heizgeräts auf Position I steht. Vergewissern Sie sich, dass der Schalter funktioniert, indem Sie ihn ein paar Mal hin und her drücken. Der Standort des Schalters wird in Abbildung 7 angezeigt. Der Schalter (I/O) befindet sich am unteren Rand des Ofens.

- Das Display des Bedienfeldes des Ofens funktioniert nicht. Überprüfen Sie die Anschlüsse des Bedienfeldes und des Temperatursensors.
- Die Beleuchtung funktioniert nicht: Überprüfen Sie die Sicherung auf der Platine des Ofens (Abbildung 3).
- Am CTL-Anschluss liegt keine Spannung an: Überprüfen Sie die Sicherung auf der Platine des Ofens (Abbildung 3).
- Die Garantie deckt keinen Sicherheitsausfall ab, der durch äußere Störungen verursacht wird.
- Das Gehäuse des Bedienfeldes ist verzogen: Überprüfen Sie die Befestigung.

### Der Ofen heizt nur schlecht

- Prüfen Sie die Sicherungen aus dem Sicherungskasten des Gebäudes.
- Prüfen Sie, ob die Temperatur der Heizung zu niedrig eingestellt ist.
- Die Belüftung der Sauna ist zu hoch oder der Abluftschacht ist falsch eingestellt.
- Überprüfen Sie die Platzierung der Saunaofensteine, ordnen Sie sie um, um eine ordnungsgemäße Luftzirkulation sicherzustellen.
- Überprüfen Sie, ob alle Heizelemente warm werden. Die Heizelemente sollten nach einiger Zeit rot leuchten. Berühren Sie die Heizelemente nicht. Falls erforderlich, können Sie einige Saunaofensteine von der Oberfläche des Ofens entfernen, um die Heizelemente besser sehen zu können.
- Prüfen Sie, ob der Temperatursensor defekt ist (~10kΩ / 25 °C)

## **Eine Sicherung ist in der Schalttafel durchgebrannt.**

- Vergewissern Sie sich, dass das Stromversorgungskabel und die Sicherung des Ofens zur Leistung des Ofens passen (siehe Tabelle 3).
- Prüfen Sie, ob die elektrische Heizungssteuerung (CTL) des Gebäudes nicht falsch angeschlossen ist.
- Es gibt einen Kurzschluss im Heizgerät, z.B. ist ein Heizelement defekt.

## **Die Oberflächenverkleidung der Sauna in der Nähe des Ofens verdunkelt sich.**

- Prüfen Sie die Sicherheitsabstände
- Prüfen Sie die Platzierung der Saunaofensteine
- Überprüfen Sie die Position des Temperatursensors

## **10. WARTUNG**

Der Narvi Smooth-Saunaofen ist so konzipiert, dass er so wenig Wartungsaufwand wie möglich erfordert. Die folgenden Anweisungen betreffen die sichere Wartung des Ofens und seines Bedienfeldes.

### **Allgemeine wartungsaufgaben**

- Vergewissern Sie sich vor jeder Wartungsarbeit, dass die Stromzufuhr zum Heizgerät vom Sicherungskasten des Gebäudes abgetrennt ist.
- Alle elektrischen Arbeiten am Gerät sollten von einem qualifizierten Elektriker ausgeführt werden
- Bei Bedienfeldversionen mit Fernzugriff werden Software-Updates automatisch installiert, wenn das Bedienfeld mit dem Internet verbunden ist.

### **Reinigung der äusseren flächen**

- Sie können die Außenflächen des Ofens und des Bedienfeldes mit einem leicht feuchten Tuch reinigen.
- Falls nötig, verwenden Sie ein mildes, neutrales Waschmittel.

- Verwenden Sie keine Scheuermittel oder Lösungsmittel, die die Oberflächen beschädigen könnten.

### **Inspektion und pflege der saunaofensteine**

- Die Platzierung der Saunaofensteine sollte mindestens alle sechs Monate überprüft werden.
- Die Saunaofensteine sollten alle 2-3 Jahre oder häufiger ersetzt werden, wenn sie zerbröckeln.
- Platzieren Sie die Saunaofensteine gemäß den Anweisungen (Abbildung 14)

## **11. ENTSORGUNG DER AUSTRÜSTUNG**

Der Narvi Smooth-Ofen und sein Saunasteuerung müssen gemäß Umweltvorschriften entsorgt werden.

- Verpackungen und Verpackungsmaterialien müssen gemäß den örtlichen Richtlinien zum Recycling abgegeben werden.
- Ausrüstung darf nicht zusammen mit gemischtem Abfall entsorgt werden.
- Bringen Sie den Ofen und die Elektrogeräte zu einer Sammelstelle für Elektro- und Elektronik-Altgeräte (WEEE).
- Befolgen Sie die örtlichen Abfallentsorgungsvorschriften und Recycling-Anweisungen.

Richtiges Recycling von Geräten reduziert die Umweltbelastung und ermöglicht die Wiederverwendung von Materialien.

## **12. ERSATZTEILE**

- Ersatzteile für den Ofen und seine Ausrüstung können Sie über die Narvi-Webseiten oder den Fachhandel beziehen.
- Verwenden Sie ausschließlich Original-Ersatzteile von Narvi, um einen sicheren und zuverlässigen Betrieb des Geräts zu gewährleisten.
- Wenn Sie sich beim richtigen Ersatzteil unsicher sind, wenden Sie sich an den technischen Support von Narvi Oy.

### 13. GARANTIEBEDINGUNGEN

Die neuesten Garantiebedingungen für den Narvi Smooth-Ofen finden Sie auf Narvis Website unter: <https://narvi.fi/de/garantiebedingungen/>

Wichtige Prinzipien der Garantie:

- Die Garantie deckt gemäß den Garantiebedingungen Herstellungs- und Materialmängel ab.
- Die Garantie deckt keine Installationsfehler, Missbrauch oder Handlungen ab, die gegen die Anweisungen verstoßen.
- Die Garantie deckt keine Mängel ab, die durch unsachgemäße Nutzung oder Nichtbefolgung der Anweisungen verursacht werden.
- Die Garantie deckt keine indirekten Schäden ab.

Die Gültigkeit der Garantie erfordert:

- Korrekte Installation gemäß den geltenden Vorschriften und Anweisungen.
- Korrekte Nutzung der Saunaofensteine und regelmäßige Pflege.
- Nutzung des Geräts wie im Handbuch beschrieben.

Die aktuellen und vollständigen Garantiebedingungen sollten auf der Website von Narvi überprüft werden.





# NARVI

MAXIMUM  
RELAXATION

Narvi Oy

Yrittäjätie 1

27230 Lappi, Finland

Tel. +358 207 416 740

[www.narvi.fi](http://www.narvi.fi)