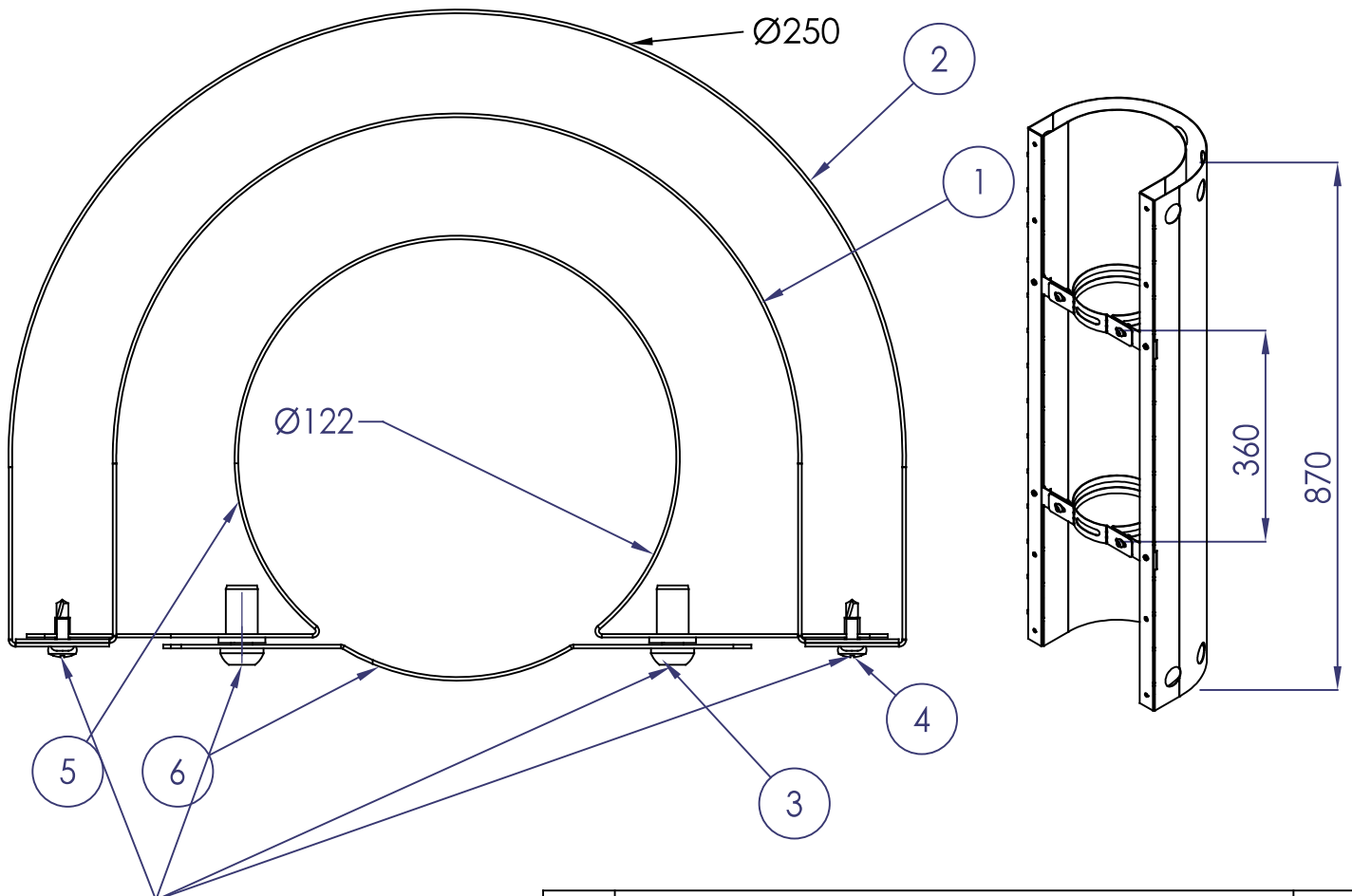
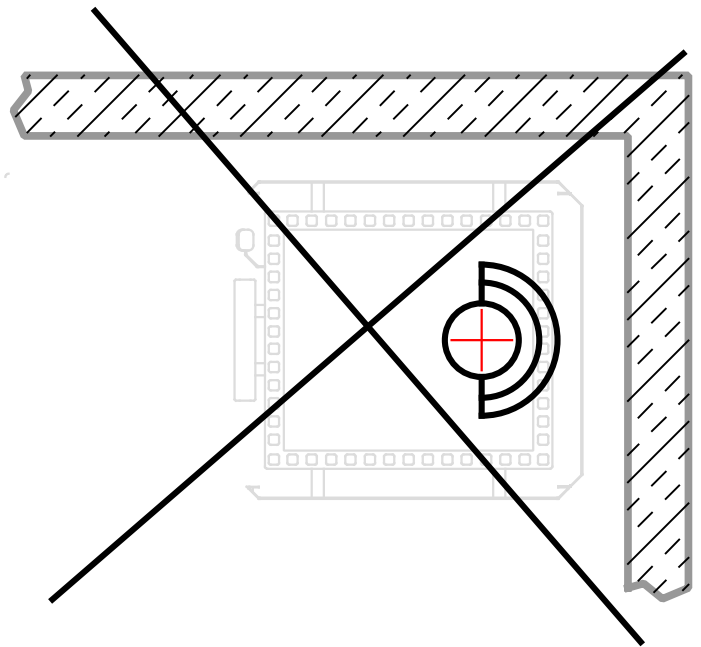
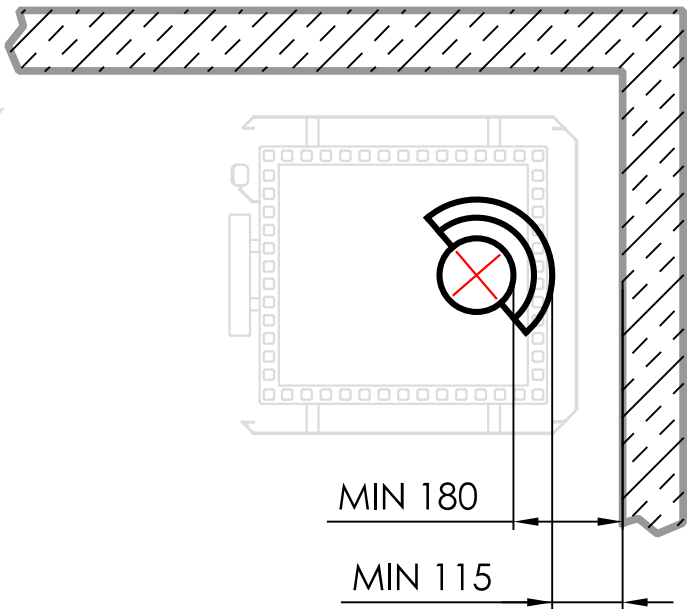


PALAVA-AINEINEN RAKENNE - ANTÄNDLIGT MATERIAL



1. Irroita ruuvit
2. Levitä kiinnikkeet
3. Asenna hormisuoja
4. Paina kiinnikkeet takaisin
5. Kiinnitä ruuvit

Osa	Nimitys	Kpl
1	Sisävaippa / Innerplate / Indreskyddplatta	1
2	Ulkovaippa / Outerplate / Ytreskyddplatta	1
3	Uraruuvi / Screw / Skruv	4
4	Poraruuvi / Screw / Skruv	4
5	Kiinnityspanta / Fixingring / Fasteningsdel	2
6	Kiinnityspanta / Fixingring / Fasteningsdel	2

NARVI Oy

154844

Hormisuoja Musta

Ø250x870