



Made by NARVI Oy Finland



Narvi Velvet och Stony

Monterings-, bruks- och skötselanvisning

SE

1.1	Tekniska data.....	4
2.	Innan montering av bastuugnen.....	5
2.1	Basturummet.....	5
2.2	Underlagsyta.....	5
2.3	Säkerhetsavstånd.....	5
2.4	Skorsten.....	5
2.5	Ventilation.....	6
3.	Bastuugnens montering och föruppvärmning.....	7
3.1	Föruppvärmning.....	7
3.2	Höjjustering.....	7
3.3	Anslutning till skorstenen.....	7
3.4	Montering av luckan och ändring av luckhängning.....	7
3.5	Bastustenar.....	7
3.6	Bastuugnens luftriktarplattor.....	8
3.7	Montering av en bastuugn av tunnelmodell.....	8
4.	Användning av bastuugnen.....	9
4.1	Eldningsmaterial.....	9
4.2	Eldning.....	9
4.3	Vatten för badkastning.....	10
4.4	Uraskning.....	10
4.5	Underhåll av bastuugnen.....	10
4.6	Kassering.....	10
5.	Sotbrand.....	11
6.	Ofta förekommande frågor.....	11
7.	Garanti.....	11



Inledning

Tack för att du har valt en Narvi bastuugn. Läs noggrant igenom dessa anvisningar innan du monterar och använder bastuugnen för första gången och spara de för senare bruk, det hjälper dig att få ut mer av din bastuugn. Bruksanvisningen innehåller tekniska data om bastuugnen och anvisningar för dess montering, användning och underhåll.

Produkten är avsedd för användning endast som en bastuugn och för uppvärmning av bastun. Bastuugnens konstruktion får inte ändras och endast sådana detaljer och tillbehör som har godkänts av tillverkaren får anslutas till bastuugnen. Typskylten som medföljer leveransen måste fästas på bastuugnen, helst längst ner på bastuugnens mantel.

Elda inte i bastuugnen om du inte har tillräcklig kunskap för det, om ditt hälsotillstånd inte tillåter bastubad eller om du är påverkad av berusningsmedel. Bastuugnen får inte användas av minderåriga och barn i bastun får inte lämnas utan uppsikt. Bastun är inte avsedd för torkning av kläder.

1.1 Tekniska data

	Velvet 20	Stony 20
Höjd (mm)	780	810
Justeringsmarginal ± (mm)	15	15
Bredd (mm)	540	520
Djup, utan handtag (mm)	580	550
Anslutningskanalens diameter (mm)	119	119
Anslutningskanalens avstånd från golvet, mätt från kanalens nedre kant (mm)	600	615
Toppanslutningens mittpunkt från bastuugnens bakkant (mm)	160	145
Vikt (utan stenar, kg)	89	70
Stenarnas vikt, 5–10 cm (kg)	100	60
Stenarnas vikt, 10–15 cm (kg)	60	150
Basturummets volym (m ³)	8–20 m ³	8–20 m ³
Eldstadens vägg tjocklek (mm)	10	10

2. Innan montering av bastuugnen

Innan montering av bastuugnen och ibruktagnig, gå noggrant igenom kraven som ställs för basturummet. Vid tveksamheter råd gör med lokal räddningstjänst eller tillsynsmyndighet för byggarbeten. Vid montering av eldstäder måste alla gällande föreskrifter följas, både de lokala och de som gäller enligt Europastandarder.

2.1 Basturummet

Om basturummet har oklädda tegel- eller betongväggar bör man vid val av bastuugn lägga till 0,8–1,5 m³ för varje kvadratmeter av sådan vägg och välja bastuugn efter den sammanlagda volymen. Om bastuugnen ska stå i en bastu som inte värms upp kontinuerligt eller i en bastu byggd av timmerstockar, måste bastuns volym multipliceras med 1,5 vid val av bastuugn efter bastuns volym. Basturummets rekommenderade minsta volym framgår av avsnitt 1.1. Kravet på basturummets minsta volym måste följas.

Bastuugnen måste väljas med något större effekt, för att garantera en bra uppvärmning av bastun utan att behöva elda till sin yttersta gräns. En lite större effekt ökar bastuugnens livslängd och ger även bättre värme tack vare större stenmängd.

2.2 Underlagsyta

Eldstaden måste stå på ett golv med tillräcklig hållfasthet. Golvets hållfasthet måste kontrolleras i synnerhet om bastuugnen ska stå på ett trägolv. Bastuugnens vikt framgår av avsnitt 1.1.

BETONGGOLV

Bastuugnen kan placeras direkt på ett betonggolv vars tjocklek är minst 50 mm.

GOLV AV ANTÄNDLIGT MATERIAL ELLER KLINKERGOLV MED GOLVVÄRME

Bastuugnen har dubbel botten, därför utsätts golvet för mindre värmestrålning än vid vanliga vedeldade bastuugnar. Vid utförda tester har golvets temperatur under bastuugnen varit lägre än 75 °C. Dock, om bastuugnen monteras utan särskild monteringsplatta, bör värmeförmågan för materialet i golvkonstruktionen kontrolleras. Vid behov måste Kota monteringsplatta användas för att skydda golvet.

2.3 Säkerhetsavstånd

Vid montering av bastuugnen måste vissa säkerhetsavstånd följas. Underlåtenhet att följa säkerhetsavstånden kan medföra brandrisk. Vid behov kontakta ditt lokala räddningsverk för närmare information.

2.3.1 Konstruktion av antändligt material

Säkerhetsavstånd anger minsta tillåtna avstånd från bastuugnen till konstruktionen av antändligt material. Beakta bestämmelserna som gäller för väggar, golv, bastulaven, övriga inventarier samt för vedförvaring!

Yta	Skyddsavstånd
Uppåt	1220 mm
Framåt	500* mm
Till sidorna	150 mm
Bakåt	200 mm

*Lämna gärna 1000 mm fritt utrymme framför bastuugnen för underhåll.

Säkerhetsavståndet till sidorna och bakåt kan minskas med hälften genom användning av en enkel och med 75% genom användning av en dubbel skyddsskärm. Avståndet mellan bastuugnen och skyddsskärmen måste dock alltid vara minst 50 mm. Säkerhetsavståndet mellan bastuugnen och taket kan minskas max med 300 mm genom användning av en enkel skyddsskärm. Dubbel skyddsskärm får inte användas i taket.

Enkel lätt skyddsskärm kan tillverkas av minst 7 mm tjock icke antändlig fiberarmerad cementskiva eller av minst 1 mm tjock metallplåt som monteras tillräckligt tätt. Minst 30 mm ventilationsspringa måste lämnas mellan den skyddade ytan och skyddsskärmen.

Dubbel skyddsskärm kan tillverkas av två skivor av ovan angivet material. Minst 30 mm ventilationsspringa måste lämnas mellan skivorna och väggen. En ventilationsspringa måste även lämnas mellan skyddsskärmens skivor och golvet och mellan skyddsskärmens skivor och taket för att luften ska kunna kyla ner skivorna. En 120 mm tjock mur som står minst 30 mm från den skyddade ytan motsvarar dubbel skyddsskärm. Vi rekommenderar att använda Kota färdiga dubbla skyddsskärmar.

Att skydda golv av antändligt material: Om bastuugnen ska stå på ett golv av antändligt material måste man använda en monteringsplatta. Framför monteringsplattan läggs en plåt som sträcker sig minst 100 mm utanför bastuugnens lucka på båda sidorna och 400 mm framför bastuugnen. Plåtkanten närmast bastuugnen viks upp så att glödande kol inte kan hamna under monteringsplattan. Vi rekommenderar att plåtens vikta kant ska räcka till under bastuugnens första fötter. Se även avsn. 2.2 **Golv av antändligt material eller klinkergolv med golvvärme.**

Tänk på att skyddsavståndet för en oisolerad skorsten, från antändligt material till konstruktionen, ska vara 1 000 mm eller annat avstånd angivet av skorstentillverkaren.

2.3.2 Icke antändlig konstruktion

Om väggen är murad eller av annat icke antändligt material, räcker det med att ha en 50 mm ventilationsspringa mellan bastuugnens vertikala ytor och väggen.

2.4 Skorsten

Bastuugnens skorsten måste tillhöra temperaturklass T600, oavsett skorstenens material. Skorstenen rekommenderas ha ett drag på minst 12 Pa.

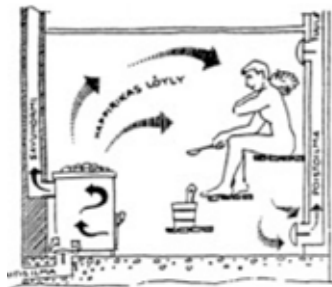
En modulskorsten måste tillhöra temperaturklass T600 och ha CE-märkning. Vid montering av en modulskorsten måste säkerhetsavstånd angivna i skorstenens monteringsanvisning följas. Modulskorstenens rökkanal rekommenderas ha en diameter på minst 120 mm. Skorstenens vikt får inte vila på bastuugnen. Bastuugnen bör helst anslutas till en egen rökgång. En murad skorsten måste vara minst en s.k. halvstenskorsten.

2.5 Ventilation

Basturummet måste ha tillräcklig ventilation som leder den friska tilluften så nära bastuugnen som möjligt. Fullgod luftcirkulation i basturummet måste garanteras även under tiden när man badar bastu, så att frånluften leds ut under bastulaven eller under dörren (genom tillräckliga ventilationsöppningar).

Frånluftsfläkt som körs i samma rum med en eldstad kan orsaka problem. Ventilationsöppningar för tilluft bör placeras så att de inte blir igensatta (t.ex. p.g.a. snö). Eldstaden behöver förbränningsluft 6–10 m³ per kilo ved. Ventilationsöppningar måste ha en diameter på minst 100 mm. Tvångsventilation bör helst anläggas efter ett projekt från en VVS-konstruktör.

Efter att man har badat bastu måste det vara möjligt att vädra ut basturummet och låta det torka så att luften leds ut från rummets övre del.



3. Bastuugnens montering och föruppvärmning

3.1 Föruppvärmning

Innan du börjar använda bastuugnen och lägger ut stenarna måste bastuugnen värmas för att få bort resterna av använda skyddsmedel. Allra först måste all eventuell skyddsplast och dekaler avlägsnas. **Föruppvärmning måste utföras på ett icke antändligt underlag utomhus**, eftersom färgen avger skadlig ånga av lösningsmedel och rök under föruppvärmningen. Användning av medföljande anslutningsrör i bastuugnens övre anslutningskoppling ger bättre drag under föruppvärmning. 1–2 omgångar vedfyllningar brukar räcka för föruppvärmning. Efter föruppvärmning och innan stenarna läggs på plats måste stenutrymmet rengöras från lossnade beläggningarrester med hjälp av t.ex. en stålborste. Om bastuugnen är lackad utvändigt, bör den inte putsas eller borstas innan första uppvärmning. Lacken på bastuugnen uppnår full styrka först efter första uppvärmning. Kasta inte bad under ugnens första uppvärmning.

3.2 Höjdjustering

Bastuugnen har ställbara fötter som hjälper att få bastuugnen i rätt höjd och i våg. Minst 25 mm luftspalt måste lämnas mellan bastuugnen och golvet. Kontrollera med hjälp av vattenpass att bastuugnen står i lod.

3.3 Anslutning till skorstenen

Bastuugnen kan anslutas till skorstenen genom antingen bakanslutning eller toppanslutning. Den anslutningsöppning på bastuugnen som inte används täcks med medföljande täcklock. Bastuugnen levereras med ett kort anslutningsrör som kan användas för bastuugnens bakanslutning till skorstenen. Om toppanslutning används, måste antingen Kota anslutningskanal eller Kota skorsten användas. Vid toppanslutning kan även en vattenvärmare eller en stenkorg i Kotas skorstensmodell monteras runt anslutningskanalen. Vid bastuugnens bakanslutning kan höljet till yttermantel tas bort genom att vicka det fram och tillbaka precis vid öppningen.

Anslutningskanalen får inte skjutas för djupt in i skorstenen, det försämrar draget. Även läckande rökrörsanslutningar försämrar draget, därför måste alla anslutningar alltid tätas med ett eldfast tätningsmaterial. **Läckande rökrörsanslutningar medför risk att förbränningsgaserna som uppstår i eldstaden självantänds i rökröret.** Anslutningen mellan rökgången och bastuugnen måste vara 25 mm. Anslutningskanalens diameter och höjd från golvet framgår av avsnitt 1.1.

Beakta skyddsavstånden för en modulskorsten, se tillverkarens anvisningar.

3.4 Montering av luckan och ändring av luckhängning



Öppna luckan och lyft upp gångjärnets stag (7) tills det lossnar från nedre gångjärnshålet. Håll i luckan och vrid ner den tillsammans med staget så att du kan dra förbi staget från gångjärnshålet, vilket lossar både luckan och staget. Återmontering sker i omvänd ordning. Justera först in luckan på sin plats i översta läget och för staget genom det översta gångjärnshålet. Därefter justera in luckan och staget på sin plats i nedersta läget och trä staget genom det nedersta gångjärnshålet. Staget är åt rätt håll när dess tillplattade delar hamnar underst, det hjälper att hålla staget på sin plats. En lång klämtång är ett bra redskap för montering av luckan.

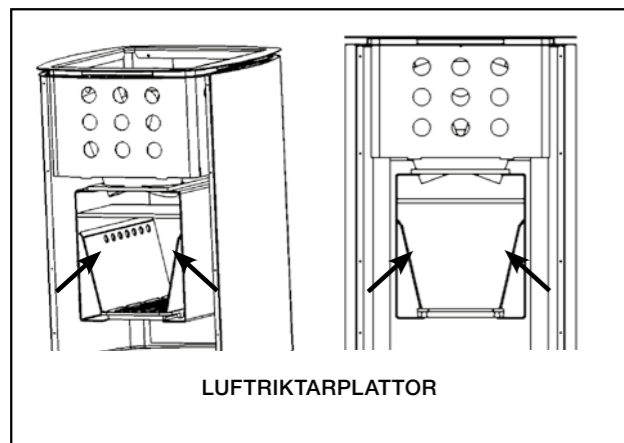
3.5 Bastustenar

Vi rekommenderar att använda Kota stenar av olivin-diabas 10–15 cm som bastustenar. Naturstenar passar inte som bastustenar. Stenarna bör sköljas rena från eventuell smuts innan de börjar användas. **Större stenar läggs längst ner i stenutrymmet, med övriga stenar ovanpå så att det finns tillräckligt med luftutrymme mellan stenarna. Platta stenar läggs stående.** Stenarna får inte täppa till lufthålen och stenhögen får inte överstiga bastuugnens ovanyta. **Rekommenderad stenmängd per bastuugn framgår av punkt 1.1.** Det är förbjudet att använda regelbundna stenar (rektangelformade mm.), lätta eller keramiska stenar som blir för tätt lagda.

Bastustenar måste staplas noggrant vid ytterkanten av stenutrymmet så att så lite av eldstaden och rökkanalen som möjligt syns mellan stenarna. För att underlätta stenvägningen i Velvet bastuugnens nedre del kan yttermantelns överdel lyftas bort. Lägg i stenarna försiktigt för att inte skada bastuugnens ytbehandling med slag från stenar.

Bär skyddshandskar!

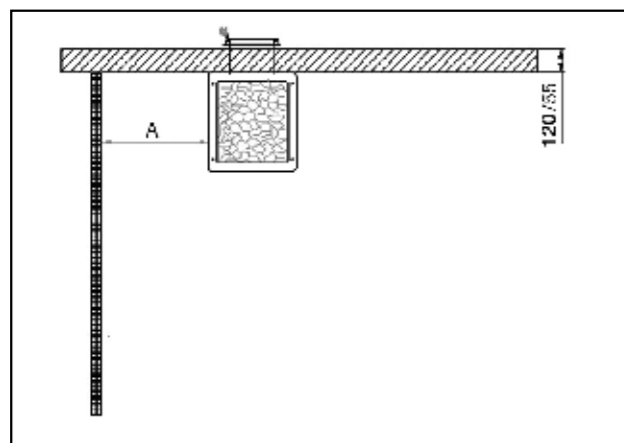
3.6 Bastuugnsens luftriktarplattor



Kontrollera luftriktarnas läge och skick regelbundet. Bastuugnen får inte användas utan luftriktare. Luftriktarplattor och gallret slits ut i användningen och man måste ändra dem om så är nödvändigt. Reservdelar kan köpas hos återförsäljare.

3.7 Montering av en bastuugn av tunnelmodell

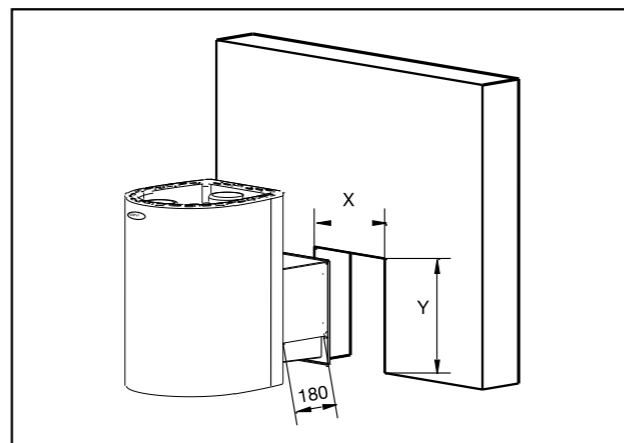
Väggen mellan eldningsrummet och bastuugnen måste vara av icke antändligt material, t.ex. av tegelsten.



Mått A ska bestämmas efter skyddsmetoden som har använts för trätor.

Mått för tunnelöppning:

	Y mm	X mm
Stony 20	400	280



Montering av en bastuugn av tunnelmodell.

Vi rekommenderar att använda stenullsmatta för tätning av tegelstensväggen och tunneln, den lämnar tillräckligt med utrymme för värmeexpansion. Tunnelmodellen ansluts till skorstenen genom toppanslutning.

Under montering kontrollera att bastuugnen står stadigt på underlaget och har monterats med rätta skyddsavstånd.

Golvskydd framför bastuugnen.

Golv av antändligt material måste skyddas med en metallplåt som sträcker sig minst 100 mm utanför bastuugns lucka på båda sidorna och 400 mm framför luckan.

4. Användning av bastuugnen

4.1 Eldningsmaterial

Ved av både löv- och barrträd kan användas för uppvärmning av bastuugnen. Spån- och fiberplattor, målat eller impregnerat trä, avfall och plast får inte användas för uppvärmning av bastuugnen. För en ren förbränningsprocess och bästa verkningsgrad använd bara torr ved. Vedens fukthalt bör understiga 20 %. Den bästa veden är normalt vanlig kliven ved med en diameter på ca 5 cm, längd på ca 33 cm och vikt på ca 0,5 kg.

Det är strängt förbjudet att använda flytande bränsle, även för tändning!

4.2 Eldning

Innan eldning försäkra dig om att inga antändliga material ligger inom säkerhetsavstånden från bastuugnen. Kontrollera även att asklådan och gallret är rena och att vattenbehållaren är fylld med rent vatten, om bastuugnen har en vattenbehållare. Kontrollera även skorstenens drag. Kontrollera draget genom att först tända en bit papper i eldstaden och låta den brinna ut. Under eldningen måste eldstadens lucka vara stängd och vattenbehållaren måste vara fylld med vatten. Bastuugnen får inte övertäckas.

Börja eldningen med att fylla eldstaden gles med ved som tänds uppifrån. För lättare tändning använd björknäver eller papper. Stoppa tändningsmaterialet mellan de översta vedbitarna och lägg på några tunnare vedbitar (figur 9). Tändning uppifrån minskar avgaser och ger en renare förbränning.



Rätt fyllning med ved.

Draget i eldstaden kan regleras med hjälp av asklådan. Med asklådan stängd är draget som minst och förbränningstiden som längst. Om det hörs ett kraftigt brus från eldstaden, måste draget minskas genom att asklådan stängs till hälften eller även helt. Så värms bastuugnen och dess stenar mer effektivt, eftersom inte all värme leds direkt till skorstenen. En lugnt brinnande låga är ett tecken på rätt drag. Undvik att värma upp bastuugnen så mycket att kanalerna i stenutrymmet blir rödglödande för en längre tid, det överbelastar eldstaden och förkortar bastuugnsens livstid. För kraftig eldning kan värma

upp skorstenen för mycket och medföra brandrisk. Anslutningsröret till rökkanalen får inte bli glödande rött.

Av tabellen nedan framgår rekommenderade vedmängder för olika bastuugnsmodeller och rekommenderade lägen för asklådan. Tabellvärden motsvarar provningsvärden för provning vid nominell effekt enligt standarden EN 15821. Vid provning valdes basturummets storlek utifrån max volymen för den aktuella bastuugnen och bastuns temperatur uppnådde 90 °C. **Vid första eldningstillfällen rekommenderas att använda en mindre mängd ved än de värden som anges i tabellen för att uppnå önskad temperatur. Vedens max mängd per timme (max kg/h) som anges i tabellen får inte överskridas.**

Eldning:

Velvet, Stony	20
1:a omgång ved i eldstaden*	
vedmängd (kg)	4,5
asklådans öppning (mm)	25
1:a påfyllning	
vedmängd (kg)	2,5
asklådans öppning (mm)	10
2:a påfyllning	
vedmängd (kg)	2,5
asklådans öppning (mm)	10
3:a påfyllning	
vedmängd (kg)	2,5
asklådans öppning (mm)	10
max kg/h	8

*) klivna vedbitar med en diameter på ca 5 cm, längd på ca 33 cm och vikt på ca 0,5 kg

Fyll aldrig eldstaden mer än till 2/3 av dess totala höjd. Vedmängd framgår av avsnitt 4.1. I tändningsskedet får asklådan hållas öppen 10 mm mer än värden angivna i tabellen. Efter tändning skjut in asklådan till det läge som anges i tabellen.

Vid bastuugnar som är försedda med en vattenbehållare eller som eldas från ett annat rum får veden inte eldas i eldstadens främre/förlängda del, utan hela brasan ska brinna ovanpå gallret till eldstaden.

Tänk på att bastuugnen och dess delar blir varma under eldning. Om du måste röra vid bastuugnen, använd alltid skyddshandskar. Rör dig försiktigt i bastun, eftersom bastugolvet och laven kan vara hala.

En omgång ved brinner ungefär i en halv timme. Det är dags att fylla på med mer ved när det finns lite blå låga kvar på glöden i eldstaden. Glöden får gärna jämnas ut något innan påfyllning med mer ved. Om man fyller på med mer ved för tidigt, höjs temperaturen i rökgaserna. Veden får inte tryckas in i eldstaden med hjälp av luckan.

Om bastun fortsätter att badas eller eldas efter det antal påfyllningar som anges i tabellen, får ved inte längre påfyllas i de mängder som anges i tabellen. För att hålla bastun vid önskad temperatur bör man fylla på med 1–2 vedbitar, d.v.s. ca 1 kg ved varje halvtimme. Även asklådan ska stängas lite mer. När man fyller på med en större mängd ved, höjs rökgasernas temperatur, vilket kan skada bastuugnen eller skorstenen och även medföra brandrisk. Bastun får dock inte eldas längre än i 3 timmar. Efter det bör bastuugnen få svalna innan nästa eldningstillfälle.

När man har bastat klart och det finns glödande kol kvar i eldstaden utan någon låga, kan man påskynda slocknandet och öka draget genom att öppna asklådan 10–20 mm. Bastustenar har ackumulerat tillräckligt med värme för att torka upp basturummet.

I tändningsskedet måste spjället vara helt öppet. Innan du stänger spjället efter eldning kontrollera alltid att inget glödande kol finns kvar i eldstaden. Det kan orsaka spridning av kolos i bastun. Kolos är en luktfri och färglös giftig gas.

Om bastuugnen och skorstenen inte har använts på länge eller vid kallt väder bör man alltid kontrollera innan eldning att skorstenen är hel och bastuugnen fri från rostskador. Börja elda mycket försiktigt, med liten mängd ved, för att inte skada skorstenen.

4.3 Vatten för badkastning

Använd vanligt rent hushållsvatten för badkastning.

Kvalitetskrav på hushållsvattnet:

humushalt < 12 mg/l

järnhalt < 0,2 mg/l

kalciumpåhalt < 100 mg/l

manganhalt < 0,05 mg/l

Havsvatten eller annat salt vatten får inte användas. Inte heller vatten som innehåller klor får användas. Bastuugnens garanti omfattar inte skador som har orsakats av användning av olämpligt vatten för badkastning. Kasta aldrig bad när du själv eller någon annan vistas direkt intill bastuugnen. Varm vattenånga kan orsaka brännskador.

4.4 Uraskning

Asklådan bör alltid tömmas innan bastun börjar eldas. Asklådan måste definitivt tömmas när den är fylld med aska mer än till hälften. Annars förhindras det fria luftflödet genom askgallret, vilket förkortar dess livslängd.

Askkan måste tömmas i ett icke antändligt kärl (t.ex. en metallhink) efter att askan har svalnat. Hinken med askan får inte ställas nära väggen (t.ex. på terrassen). Om skorstenen har ett spjäll, måste det öppnas under tiden när man askar ur. Draget blåser bort dammen.

4.5 Underhåll av bastuugnen

Bastuugnen kräver inga särskilda underhållsåtgärder förutom sedvanlig uraskning och årlig sotning. För att komma åt bastuugnens rengöringslucka måste man ta bort de översta bastustenarna.

Bastustenarna måste flyttas om en gång om året och bytas vart annat år. När stenarna spricker, sjunker de ihop och ner, en del av stenarna vittrar sönder. Söndervittrade och trasiga stenar måste plockas bort. Vid otillräckligt underhåll behöver bastuugnen eldas mer, vilket i sin tur belastar bastuugnens konstruktion. Bastuugnens emaljytor bör regelbundet torkas med en fuktig trasa.

Även bastuugnens vattenbehållare måste rengöras regelbundet, samtidigt som det är viktigt att alltid använda rent vatten i behållaren. Vid frostrisk måste behållaren tömmas på vatten.

4.6 Kassering

Bastuugnen får lämnas på allmän soptipp när den kasseras.

5. Sotbrand



SOTBRAND (ÄVEN SÅDAN SOM REDAN HAR SLÄCKTS) MÅSTE ALLTID ANMÄLAS TILL LARMCENTRAL!

När du upptäcker sotbrand i skorstenen, stäng omedelbart asklådan och eldstadsluckan. Efter sotbrand, innan bastun eldas på nytt, måste en skorstensfejare kontrollera skorstenens och bastuugnens tillstånd.

6. Ofta förekommande frågor

Dåligt drag i bastuugnen

- Bastuugnen har inte använts på länge, skorstenen och bastuugnen är fuktiga.
- Bastuugnen får inte tillräckligt med luft, det är undertryck i bastun p.g.a. ventilationen.
- Bastuugnen har inte sotats på länge.
- Asklådan är stängd eller fylld med aska.
- Rökgångsanslutningen läcker.

Bastun värms inte upp ordentligt

- Veden är fuktig.
- Bastuugnen kan ha för liten effekt.
- Dåligt drag i bastuugnen eller skorstenen.
- Bastustenar är smutsiga eller spruckna eller ligger för tätt.
- Det finns för många bastustenar eller för många små stenar.

Bastuugnen avger konstig lukt

- Bastuugnen har inte föruppvärmts ordentligt.
- Bastustenar har inte sköljts innan användning.
- Det har stänkt fett eller annan smuts på bastustenar.
- Vattnet som används för badkastning är inte rent.

7. Garanti

Narvi bastuugnar har två års garanti i enlighet med konsumentskyddslagen. Garantin omfattar sedvanligt familjebbruk, om bastuugnen används, monteras och underhålls i enlighet med angivna instruktioner.

Garantitiden börjar gälla vid varans överlämnande till slutanvändaren. Leverantören tar inget garanti- eller annat ansvar för fel som visar sig efter två (2) år från varans överlämnande till kunden. Leverantören kan välja att antingen reparera den defekta varan eller byta ut den mot en ny. Garantin täcker inte eventuella frakt-, lastnings- och monteringskostnader eller andra liknande utgifter. Som garanti-bevis gäller kvittot från den som har sålt varan.

Kunden måste besiktiga varan direkt efter att ha mottagit den. Kundens eventuella reklamationer till leverantören måste lämnas skriftligt inom två (2) veckor efter att kunden har upptäckt eller borde ha upptäckt felet.

Varans konstruktion får inte ändras och endast sådana tillbehör som tillverkaren har godkänt får användas tillsammans med den! Underlåtelse att följa dessa anvisningar eller brandsäkerhetsregler kan orsaka brandrisk eller skada produkten. För närmare information om gällande brandsäkerhetsregler kontakta ditt lokala räddningsverk.

Varan måste skötas varsamt. Som felaktig användning av varan betraktas bl.a. felaktig dragreglering, för stor vedmängd, för lång eldningstid, felaktig utplacering av bastustenar (för många eller för tätt liggande stenar) och användning av salt vatten (t.ex. havsvatten) för badkastning. Garantin täcker inte skador som har uppkommit p.g.a. felaktig användning.



Narvi Oy
12

EN 15821:2010
Multi-firing sauna stoves fired by natural wood logs
for space heating in residential buildings
Narvi Velvet, Narvi Stony

Fire safety (initiation, risk to adjacent elements)	Pass
- including declared safety distances to combustible materials:	Back 200 mm Side 150 mm Ceiling 1 220 mm
Emission of combustible products	Pass
Surface temperature	Pass
Release of dangerous substances	NPD
Cleanability	Pass
Flue gas temperature	462 °C
Mechanical resistance	Pass
Thermal output and Energy efficiency, as:	
- carbon monoxide emission at 13 % O ₂	Pass (0.14 %)
- total efficiency	Pass (67 %)
- flue draught	12 Pa
- thermal output (i.e. nominal space heating output)	16.3 kW
- refuelling loads	4.5 + 3 x 2.5 = 12 kg
Durability	Pass