



Made by NARVI Oy Finland



Narvi 30, Narvi 50

Инструкция по монтажу, эксплуатации и обслуживанию

RU

1.1	Технические данные.....	4
2.	Перед тем, как устанавливать каменку...	5
2.1	Помещение сауны.....	5
2.2	Основание каменки.....	5
2.3	Защитные расстояния.....	5
2.4	Дымоход.....	6
2.5	Вентиляция.....	6
3.	Установка каменки и ее предварительное протапливание.....	7
3.1	Предварительное протапливание.....	7
3.2	Подсоединение к дымоходу.....	7
3.3	Изменение направления открывания дверцы.....	7
3.4	Камни для каменки.....	7
3.5	Монтаж каменки с длинной топкой.....	7
4.	Эксплуатация каменки.....	9
4.1	Топливо.....	9
4.2	Протапливание.....	9
4.3	Вода для поддавания пара.....	10
4.4	Удаление золы.....	10
4.5	Уход за каменкой.....	10
4.6	Утилизация.....	11
5.	Возгорание сажи.....	11
6.	Часто задаваемые вопросы.....	11
7.	Гарантия.....	11

Каменки Narvi 30, Narvi 50



Введение

Благодарим Вас за то, что Вы выбрали каменку Narvi. Перед тем, как приступить к установке печи и ее эксплуатации, внимательно ознакомьтесь с данной инструкцией для того, чтобы с максимальной эффективностью использовать возможности каменки, и храните инструкцию, так как она может понадобиться Вам в дальнейшем. Инструкция содержит технические данные каменки и указания по ее установке, эксплуатации и обслуживанию.

Изделие можно использовать только для отопления бани и сауны. Не допускается внесение изменений в конструкцию каменки, и подсоединять к ней можно лишь комплектующие и узлы, разрешенные изготовителем печи. Шильду с техническими данными, входящую в комплект поставки, следует закрепить на каменке, желательно в нижней части кожуха.

Не приступайте к растопке каменки, если у вас отсутствует соответствующий опыт, если вы не можете посещать сауну по состоянию здоровья или находитесь под воздействием алкоголя или наркотических веществ. Не допускается эксплуатация каменки несовершеннолетними лицами. Дети в сауне должны находиться в сопровождении взрослых. Сауна не предназначена для сушки белья.

1.1 Введение

Narvi	30	50
Высота (мм)	950	1100
Запас на регулировку ± (мм)	0	0
Ширина (мм)	535	670
Глубина (мм)	670	850
Диаметр соединительного патрубка дымохода (мм)	119	145
Расстояние между соединительным патрубком и полом (мм)	710	1740**
Масса (без камней, кг)	150	275
Масса камней, Ø 10–15 см (кг)	65	100
Объем парилки (м³)	20–30*	45–70
Толщина плиты свода топки (мм)	10	15
Длина дров (макс. мм)	500	650

*Подходит также для сауны большего размера, макс. 35 м³.

** Соединение с дымоходом в верхней части печи, в комплекте переходник 60°.

2. Перед тем, как устанавливать печь

Перед установкой каменки и началом ее эксплуатации следует внимательно ознакомиться с требованиями к помещению сауны, в которой устанавливается печь. При возникновении вопросов обращайтесь за дополнительной информацией в местную спасательную службу или в органы строительного надзора. При установке печей и очагов необходимо выполнять требования местных законодательных актов, в том числе таких, которые содержат ссылки на местные или европейские стандарты.

2.1 Помещение сауны

Если стены парилки выполнены из остекленных панелей, кирпича или бетона без защитного покрытия, то кубатуру парилки следует увеличить на 0,8–1,5 кубометра на каждый квадратный метр поверхности стен и при выборе параметров мощности каменки исходить из суммарной кубатуры. Если каменка устанавливается в сауне, которая отапливается лишь периодически или если стены сауны выполнены из массивных бревен, то кубатуру сауны увеличивают в полтора раза и каменку выбирают в соответствии с полученным объемом. Рекомендуемый объем парилки приведен в п. 1.1. Необходимо соблюдать установленный минимум кубатуры сауны.

Мощность каменки следует выбирать с небольшим запасом с тем, чтобы обеспечить достаточный нагрев и исключить необходимость чрезмерного протапливания печи. Запас мощности позволяет продлить эксплуатационный ресурс каменки и благодаря большому объему камней обеспечивает пар более высокого качества.

2.2 Основание для каменки

Несущая способность пола, на который устанавливают каменку, должна быть достаточной для того, чтобы выдержать вес печи. Перед установкой печи на дощатый пол необходимо проверить прочность конструкций пола. Масса каменки указана в п. 1.1.

БЕТОННЫЙ ПОЛ

Каменка может быть установлена непосредственно на бетонный пол толщиной не менее 50 см. Если под каменкой расположены обогревающие кабели или трубы отопления, они должны быть защищены от теплового излучения каменки с помощью монтажной подставки Kota.

ПОЛ ИЗ ГОРЮЧИХ МАТЕРИАЛОВ, ОБЛИЦОВАННЫЙ ПЛИТКОЙ ПОЛ, ПОЛ С ОБОГРЕВОМ

В указанных случаях следует использовать монтажную подставку Kota, защищающую конструкции пола, гидроизоляционный материал и обогревающие кабели или трубы отопления от теплового излучения каменки.

2.3 Противопожарные расстояния

При установке каменки необходимо учитывать противопожарные расстояния. Игнорирование этих требований может послужить причиной пожара. При необходимости дополнительную информацию можно получить у местной спасательной службы.

2.3.1 Конструкции из горючих материалов

Противопожарное расстояние – это минимально допустимое расстояние от каменки до конструкций из возгораемых материалов. Обратите внимание на стены, пол, потолок, полки, другие принадлежности, а также на хранение дров!

	Narvi 30	Narvi 50
Поверхности	Противопожарное расстояние	
Верхняя поверхность	1250* мм	1250 мм
Передняя поверхность	500** мм	1000 мм
Боковая поверхность	350 мм	500 мм
Задняя поверхность	350 мм	500 мм

*Рекомендуемая минимальная высота сауны 2300 мм.

**Рекомендуется оставлять перед каменкой свободное пространство размером 1000 мм для того, чтобы можно было подкладывать дрова или удалять золу.

Защитное расстояние до задней поверхности и боковых поверхностей печи может быть уменьшено на 50% при использовании однослойного защитного материала и на 25% – при использовании двухслойного материала. Расстояние между каменкой и защитным материалом должно, однако, составлять не менее 50 мм. Защитное расстояние между каменкой и потолком при однослойной изоляции может быть уменьшено не более чем на 300 мм. Использование двухслойной изоляции в конструкции потолка не допускается.

Однослойная защита может быть выполнена из негорючей цементно-волоконной плиты толщиной 7 мм, из кирпичной кладки или из металлического листа толщиной не менее 1 мм с достаточно часто расположенными крепежными элементами. Между плитой/листом и защищаемой поверхностью должен оставаться воздушный зазор размером не менее 30 мм.

Двухслойная защита может быть выполнена из двух упомянутых выше плит. Между плитами и стеной должен оставаться воздушный зазор размером не менее 30 мм. Между нижним и верхним краем защитных плит и полом и потолком тоже должен оставаться зазор для того, чтобы обеспечить циркуляцию воздуха с целью охлаждения воздушного пространства между плитами и стеной. Кирпичная/каменная стена толщиной 120 мм, расположенная на расстоянии 30 мм от защищаемой поверхности, соответствует требованиям двойной противопожарной изоляции. Рекомендуем

использовать готовый двойной защитный экран Kota Suojaseinä.

Защита пола из горючих материалов: JPри установке каменки на пол из горючих материалов следует использовать монтажную подставку. Перед монтажной подставкой укладывается металлический лист, края которого должны выступать за периметр дверцы топки на 100 мм в боковом направлении и на 400 мм – во фронтальном направлении. Кромку металлического листа, обращенную к каменке, необходимо загнуть, прижав ее к печи с тем, чтобы искры из топки не попадали под монтажную подставку.

Учитывайте, что безопасным расстоянием от неизолированного дымохода до горючего вещества или конструкции считается 1000 мм, или расстояние, указанное в руководстве изготовителя дымохода.

2.3.2 Конструкции из невозгораемых материалов

Для кирпичных/каменных стен или стен из иных невозгораемых конструкций достаточным является устройство вентиляционного зазора размером 50 мм между стеной и вертикальными поверхностями каменки.

2.4 Дымовая труба

Труба сауны должна соответствовать классу T600 независимо от материала, из которого она изготовлена. Минимальная рекомендуемая тяга трубы должна составлять 12 Па.

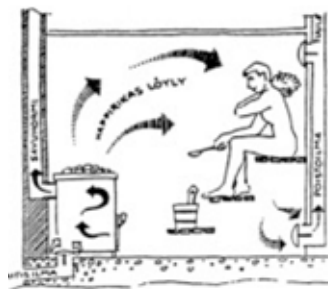
Труба из сборных элементов должна соответствовать классу T600 и иметь маркировку CE. При монтаже трубы из сборных элементов необходимо соблюдать противопожарные расстояния, указанные в инструкции по установке трубы. Минимальный рекомендуемый диаметр трубы из сборных элементов равен 120 мм. Труба не должна создавать нагрузки на печь. Каменку рекомендуется подсоединять к отдельному дымоходу. Кладка кирпичной трубы должна быть выполнена не менее чем в полкирпича.

2.5 Вентиляция

Вентиляция парилки должна быть достаточно эффективной и обеспечивать подачу приточного воздуха непосредственно к топке каменки. Необходимо также обеспечить свободную циркуляцию воздуха во время банных процедур посредством устройства вытяжки из-под полков или из-под двери парилки, для чего между полом и дверью должен быть оставлен зазор соответствующего размера.

Использование вытяжных вентиляторов, установленных в помещении, в котором находится каменка, может быть связано с определенными проблемами. Отверстия приточного воздуха следует располагать таким образом, чтобы они не закупоривались, например, снегом. На каждый килограмм дров, сжигаемых в топке печи, требуется 6–10 м³ воздуха. Диаметр вентиляционных отверстий должен составлять не менее 100 мм или соответствовать этому размеру по площади. Принудительную вентиляцию рекомендуется выполнять в соответствии с проектом, выполненным проектировщиком систем отопления, водоснабжения и вентиляции.

После окончания банных процедур помещения сауны должны быть проветрены и просушены таким образом, чтобы обеспечить удаление воздуха из верхней части парилки.



3. Установка каменки и ее предварительное протапливание

3.1 Предварительное протапливание

Перед началом эксплуатации каменки и закладкой в нее камней печь следует протопить с целью удаления с ее поверхности защитных составов. Перед этим следует снять защитную пленку и наклейки. **Предварительное протапливание каменки, которая должна быть установлена на негорючее основание,** следует выполнять на улице, так при нагреве печи из краски выделяются компоненты растворителей, а также дым от сгоревшего масла. Верхнее подсоединение каменки к дымоходу с помощью соединительного патрубка улучшает тягу во время нагрева печи. Для протапливания достаточно 1-2 небольших охапок дров. После протапливания и до закладки в каменку камней необходимо с помощью металлической щетки удалить отслоившийся защитный состав из кожуха для камней. В случае если наружная поверхность печи окрашена, ее не следует протирать до первого протапливания. Красочный слой приобретет необходимую прочность лишь после нагрева печи. При первом протапливании не следует поддавать пар.

3.2 Подсоединение к дымовой трубе

Каменку к дымовой трубе можно подсоединить сверху или сзади. Зазоры между патрубком и дымоходом необходимо уплотнить с помощью огнестойкого материала с целью предотвращения инфильтрации воздуха, так как инфильтрация ослабляет тягу. Проверьте, плотно ли установлена заглушка (в случае если каменка не подсоединяется к дымовой трубе) и закрыта ли прочистная дверца дымового канала.

Соединительный патрубок не следует вставлять слишком глубоко в дымоход, чтобы не препятствовать тяге. Зазоры между патрубком и дымоходом необходимо уплотнить с помощью огнестойкого материала с целью предотвращения инфильтрации воздуха. В дымоходе могут при инфильтрации загореться горючие газы, образующиеся в процессе сжигания топлива. Размер узла подсоединения печи и дымохода равен 25 мм. Диаметр соединительного патрубка дымохода и его расстояние от пола указаны в п. 1.1.

Необходимо соблюдать защитные расстояния дымовой трубы из сборных элементов, см. инструкцию изготовителя.

3.3 Изменение направления открывания дверцы



Рис. 7.

Рис.7. Откройте дверцу, поднимите шток петли настолько, чтобы он вышел из нижнего держателя петли. Удерживая дверцу, поверните дверцу и нижний конец штока на себя так, чтобы можно было вытянуть шток, что позволит снять вместе с ним и дверцу. Установка дверцы выполняется в обратном порядке. Установите дверцу на место и вставьте шток петли в верхний держатель петли. Совместите шток с нижним держателем и вставьте его в держатель. Сплюснутый конец штока должен быть обращен вниз для того, чтобы исключить его выход из держателя. Для того чтобы облегчить работу, пользуйтесь тонкогубцами.

3.4 Камни для каменки

В качестве камней для каменки рекомендуем использовать камни Kota из оливин-диабазы 10–15 см. Природный камень для сауны непригоден. Камни следует промыть с целью удаления возможных загрязнений. **Камни более крупного размера укладываются вниз, а на них остальные камни, при этом между ними должно оставаться свободное пространство, необходимое для циркуляции воздуха. Плоские камни укладываются вертикально.** Камни не должны закрывать воздушные отверстия и их не следует укладывать в виде горки, возвышающейся над кожухом печи. **Рекомендуемое количество камней указано в п.1.1. Использование камней правильной формы (параллелепипед и т.п.), легких и керамических камней запрещено из-за того, что камни могут лечь слишком плотно.**

3.5 Монтаж каменки с длинной топкой

Стена, отделяющая топку от парилки, должна быть выполнена из негорючего материала, например, из кирпича.

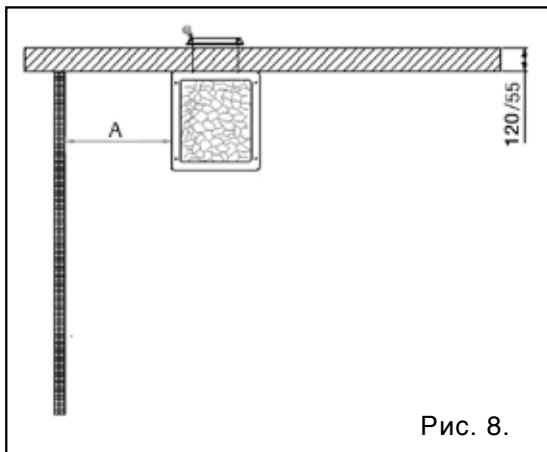


Рис. 8.

Рис. 8. Размер «А» определяется, исходя из вида изоляции деревянной поверхности. См. п. 2.3.

Размер длинной топки:

	Y mm	X mm
Narvi 30	570	390
Narvi 50	590	390

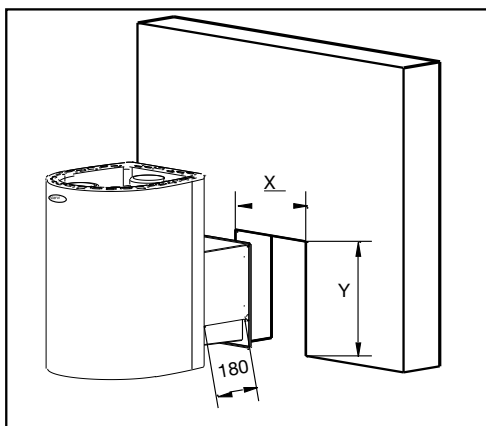


Рис. 9.

Рис. 9. Размер длинной топки

Для герметизации зазора между кирпичной стеной и длинной топкой мы рекомендуем использовать маты из минеральной ваты, которые обеспечивают необходимый запас для теплового расширения. Подсоединение каменки с длинной топкой к дымоходу осуществляется сверху.

Устанавливая каменку, убедитесь в том, что она прочно стоит на основании, и что соблюдены все противопожарные расстояния.

ИЗОЛЯЦИЯ ПОЛА ПЕРЕД КАМЕНКОЙ

Пол из возгораемого материала должен быть защищен металлическим листом, края которого должны выступать за периметр дверцы на 100 мм в боковом направлении и на 400 мм – во фронтальном.

4. Эксплуатация каменки

4.1 Топливо

Каменку следует протапливать дровами как лиственных, так и хвойных пород дерева. Запрещается использование древесностружечных и древесно-волоконных плит, окрашенной или антисептированной древесины, отходов и пластмасс. Для того чтобы обеспечить чистое горение и высокое КПД, дрова должны быть сухими. Влагосодержание древесины не должно превышать 20 процентов. Хорошим топливом являются колотые дрова **диаметров ок. 5 см, длиной ок. 33 см и весом ок. 0,5 кг.**

Использование жидкого топлива строго запрещено, в том числе при растопке печи!

4.2 Протапливание

Перед растопкой печи следует убедиться в отсутствии горючих материалов в зоне, ограниченной противопожарными размерами. Необходимо также очистить зольник и колосниковую решетку от золы и наполнить чистой водой бак, если он входит в комплектацию каменки. Следует также проверить, является ли тяга в дымовой трубе достаточной. При возникновении сомнений следует сжечь в топке небольшое количество бумаги, чтобы убедиться в наличии тяги. Во время растопки дверца каменки должна быть закрыта, а бак полностью наполнен водой. Не допускается накрытие каменки каким-либо материалом.

Растопку начинают с закладки в печь неплотно уложенных дров, которые зажигают сверху. Для того чтобы ускорить процесс розжига, можно использовать березовую бересту или бумагу, которые следует уложить между поленьями верхнего ряда, добавив несколько щепок или мелких поленьев (рис. 9). Розжиг дров сверху сокращает выброс в атмосферу продуктов сгорания и обеспечивает более чистое горение.

Тягу в топке печи можно регулировать с помощью зольного ящика. При закрытом зольнике сила тяги будет самой слабой, а процесс горения соответственно более продолжительным. Если печь сильно шумит, следует уменьшить тягу, задвинув зольный ящик примерно наполовину или закрыв его полностью. Благодаря этому огонь более эффективно нагревает печь и камни, и отапливается не одна лишь дымовая труба. Спокойное пламя в печи является свидетельством оптимальной тяги. Следует избегать протапливания печи до такой степени, что накалившиеся каналы в кожухе для камней продолжительное время сохраняют ярко-красный цвет, так как это приводит к тепловой перегрузке и сокращению срока службы печи. Чрезмерное протапливание приводит также к перегреву дымовой трубы и созданию пожароопасной ситуации. Соединительный патрубок дымохода не должен раскаляться до ярко-красного цвета.



Рис. 10. Правильная укладка дров.

В приведенной ниже таблице указан рекомендуемый объем дровяного топлива для каменок разных моделей, а также положение зольных ящиков. Значения, указанные в таблице, соответствуют результатам теста по определению номинальной мощности, проведенного согласно требованиям стандарта EN15821. Во время тестирования исходили из кубатуры сауны, которая соответствовала параметрам сауны, в которой установлена каменка тестируемой модели, и температуру в парилке доводили до 90 °С. **При первых растопках сауны рекомендуется для достижения оптимальной температуры осуществлять растопку печи с меньшим количеством дров, нежели то значение, что указано в таблице. Не допускается превышение указанного в таблице максимального количества дровяного топлива, сожженного в топке в течение часа (макс. кг/ч).**

Растопка сауны:

Narvi 30	
1-ая порция дров *	
количество дров (кг)	8
расстояние, на которое открыт зольник (мм)	30 (ограничитель)
1-я добавочная порция дров	
количество дров (кг)	5
расстояние, на которое открыт зольник (мм)	30 (ограничитель)
max kg/h	10

*колотые дрова диаметров ок. 5 см, длиной ок. 33 см и весом ок. 0,5 кг.

Никогда не закладывайте в топку дрова в количестве, превышающем 2/3 от высоты топочной камеры. Объемы дровяного топлива приведены в п. 4.1. Зольный ящик на этапе розжига можно держать открытым с превышением значений, указанных в таблице, на 10 мм. После того, как дрова загорелись, зольный ящик следует установить в положение, предусмотренное таблицей.

Если в сауне установлена каменка, укомплектованная водяным баком, или каменка, растопка которой выполняется из предбанника, то не допускается укладка дров лишь в переднюю часть топки или в туннельную часть каменки с длинной топкой – дрова должны быть уложены по всей площади колосниковой решетки.

Необходимо помнить о том, что печь и ее компоненты нагреваются во время растопки. При открывании дверцы или соприкосновении с металлическими частями каменки всегда следует одевать рукавицы. Передвигаться в парильном помещении следует, соблюдая осторожность, так как поверхность пола и полков может быть скользкой.

Вода в баке каменки может быть очень горячей! Будьте осторожны!

Одна большая порция дров горит в топке около получаса. Дрова можно подкладывать в топку, когда на углях еще видны синие язычки пламени. Перед добавлением дров угли можно немного разровнять. При преждевременной закладке дров повышается температура горючих газов. Дрова, уложенные в топку, не следует продвигать вовнутрь силовым усилием, нажимая на них дверцей печи.

В случае если протапливание сауны продолжается и после того, как в топку был добавлен весь объем дровяного топлива, предусмотренный таблицей, добавлять дрова в том же объеме не следует. Оптимальное количество дров для поддержания необходимой температуры в таком случае – 1-2 полена или около 1 кг дров через каждые полчаса. Зольный ящик можно немного прикрыть. При добавлении большого количества дров повышается температура горючих газов и увеличивается вероятность повреждения кладки дымовой трубы, что может стать причиной пожара. Каменку не следует топить более 3 часов. После этого она должна остыть прежде, чем начать растапливать ее вновь.

После окончания банных процедур, когда в топке еще тлеют угли, для усиления циркуляции воздуха и ускорения догорания углей следует открыть зольный ящик, выдвинув его на 10–20 мм. Аккумуляция тепла в камнях печи является достаточной для того, чтобы просушить парильное помещение.

На этапе растопки печи должен быть полностью открыт шибер. После окончания протапливания перед тем, как закрыть шибер, убедитесь в том, что в топке нет тлеющих углей, иначе в помещении начнет распространяться угарный газ. Угарный газ – это ядовитый газ без цвета и запаха.

Если каменка не использовалась продолжительное время или если на улице низкая температура воздуха, перед растопкой печи необходимо проверить, не имеет ли повреждений

дымовая труба и нет ли следов коррозии на поверхности печи. Для того чтобы исключить повреждение дымовой трубы, растопку следует начинать осторожно, с использованием небольшого количества дров.

4.3 Вода для поддавания пара

Для поддавания пара следует пользоваться чистой хозяйственно-бытовой водой.

Требования к качеству хозяйственно-бытовой воды:

содержание гумуса < 12 мг/л

содержание железа < 0,2 мг/л

содержание кальция < 100 мг/л

содержание магния < 0,05 мг/л

Не допускается применение морской или иной воды с содержанием солей. Не разрешено применять также воду с содержанием хлора. Гарантия на каменку не покрывает дефекты, вызванные использованием не предусмотренной требованиями воды. Не поддавайте пар, если Вы или кто-либо иной находитесь в непосредственной близости от каменки. Горячий пар может вызвать ожоги.

4.4 Удаление золы

Каждый раз перед растопкой каменки необходимо чистить зольник. Его следует опорожнять всегда, когда золы в нем более половины ящика. В противном случае может быть затруднен ток воздуха через колосниковую решетку, что приводит к сокращению срока службы решетки.

Зольный ящик опорожняют в емкость из огнестойкого материала (например, в металлическое ведро) после остывания золы. Ведро с золой не следует ставить у стены (например, на террасе). В случае если в дымовой трубе имеется шибер, его следует открыть на время удаления золы, и образовавшаяся пыль будет выведена потоком воздуха.

4.5 Уход за каменкой

Помимо удаления золы и ежегодного осмотра, проводимого трубочистом, каменка не требует специального ухода. Для того чтобы открыть прочистной лючок печи, следует снять верхний ряд камней в кожухе для камней.

Камни в кожухе следует менять местами один раз в год и полностью заменять весь комплект камней один раз в два года. С течением времени в камнях появляются трещины, они деформируются и оседают, часть из них начинает крошиться. Потрескавшиеся и раскрошившиеся камни необходимо удалить. Неаккуратный уход за каменкой приводит к необходимости ее более продолжительного протапливания, что в свою очередь приводит к чрезмерной нагрузке конструкций печи. Эмалированную поверхность каменки необходимо регулярно протирать влажной тряпкой.

Регулярно необходимо чистить и водяной бак каменки, используя при этом только чистую воду. В случае опасности замерзания воду из бака необходимо слить.

4.6 Утилизация

Каменку, которой уже не пользуются, можно сдать в утиль.

5. Возгорание сажи



О ВОЗГОРАНИИ САЖИ (В ТОМ ЧИСЛЕ УЖЕ ПОТУШЕННОЙ) СЛЕДУЕТ ВСЕГДА СООБЩАТЬ В ТРЕВОЖНЫЙ ЦЕНТР!

При обнаружении в дымовой трубе возгорания сажи, незамедлительно закройте зольный ящик и дверцу печи. Перед тем, как приступить к новой растопке, техническое состояние каменки и дымовой трубы должен проверить трубочист.

6. Часто задаваемые вопросы

Слабая тяга каменки

- Каменка не использовалась в течение продолжительного времени, в дымовой трубе и печи скопилась влага.
- В каменку не поступает достаточное количество воздуха, в помещении сауны пониженное давление вследствие вентиляции.
- Давно не выполнялась очистка каменки от сажи.
- Закрыт или переполнен зольный ящик.
- Инfiltrации воздуха через зазор между соединительным патрубком и дымоходом

Сауна не нагревается должным образом

- Влажные дрова.
- Недостаточная мощность каменки.
- Слабая тяга каменки или дымовой трубы.
- В каменку уложены грязные или потрескавшиеся камни или они уложены слишком плотно.
- В каменку уложено слишком много камней или в камере находятся камни слишком мелкого размера

Каменка выделяет запах

- Не выполнено основательное предварительное протапливание.
- Камни до их укладки в печь не были вымыты.
- На камни попал жир/масло или грязь.
- Для поддавания пара использовалась неочищенная вода

7. Гарантия

В соответствии с Законом о защите потребителей на каменки Narvi предоставляется двухлетняя гарантия. Гарантия распространяется на обычное семейное пользование каменкой, в случае если эксплуатация, монтаж каменки и уход за ней соответствуют требованиям инструкции изготовителя.

Гарантийный срок исчисляется с момента передачи товара конечному потребителю. Поставщик не несет ответственности в рамках гарантийных обязательств и в иных случаях за дефекты, обнаруженные через два (2) года после передачи товара заказчику. Поставщик вправе по своему усмотрению выполнить ремонт дефектного товара или осуществить его замену в виде поставки заказчику нового товара. Гарантия не покрывает возможные затраты, связанные с транспортировкой, разгрузкой и установкой изделия, или иные аналогичные затраты. Подтверждением гарантии является квитанция предприятия, продавшего изделие.

Заказчик обязан выполнить проверку товара непосредственно после его приемки. В случае обнаружения дефекта заказчик должен представить поставщику рекламацию в течение двух (2) недель с того момента, как дефект был или должен был быть обнаружен.

Не допускается внесение изменений в конструкцию каменки, и подсоединять к ней можно лишь комплектующие и узлы, разрешенные изготовителем печи. Игнорирование требований инструкции и правил пожарной безопасности может привести к пожару или вызвать повреждение печи. Более подробную информацию о правилах пожарной безопасности можно получить у местной спасательной службы.

За изделием должен быть обеспечен тщательный уход. К случаям эксплуатации каменки, которые не соответствуют установленным требованиям, относятся неправильная регулировка тяги, чрезмерно большой объем сжигаемых дров, слишком продолжительная растопка каменки, неправильная укладка камней (либо слишком много камней, либо они слишком плотно уложены) и использование соленой воды (например, морской воды). Гарантия не покрывает ущерб, связанный с неправильной эксплуатацией каменки.



Narvi Oy
12

EN 15821:2010
Multi-firing sauna stoves fired by natural wood logs
for space heating in residential buildings
Narvi 30

Fire safety (initiation, risk to adjacent elements)		Pass
- including declared safety distances to combustible materials:	Back Side Ceiling	300 mm 300 mm 1 200 mm
Emission of combustible products		Pass
Surface temperature		Pass
Release of dangerous substances		NPD
Cleanability		Pass
Flue gas temperature		387 °C
Mechanical resistance		Pass
Thermal output and Energy efficiency, as:		
- carbon monoxide emission at 13 % O ₂		Pass (0,30 %)
- total efficiency		Pass (70 %)
- flue draught		17 Pa
- thermal output (i.e. nominal space heating output)		24 kW
- refuelling loads		8 kg + 5 kg
Durability		Pass