

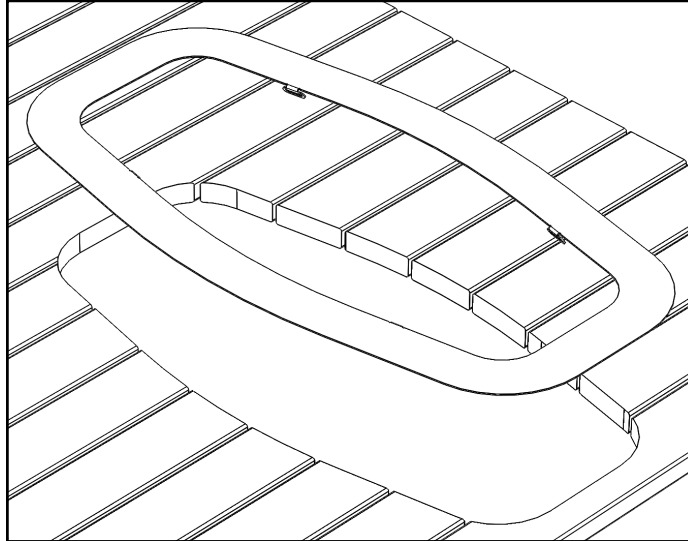
## NARVI SLIM

### LAUDEKAULUS, ulkomitta 420x800

Infällningsram, yttermåt 420x800

*Installation flange, outer dimension 420x800*

# 1

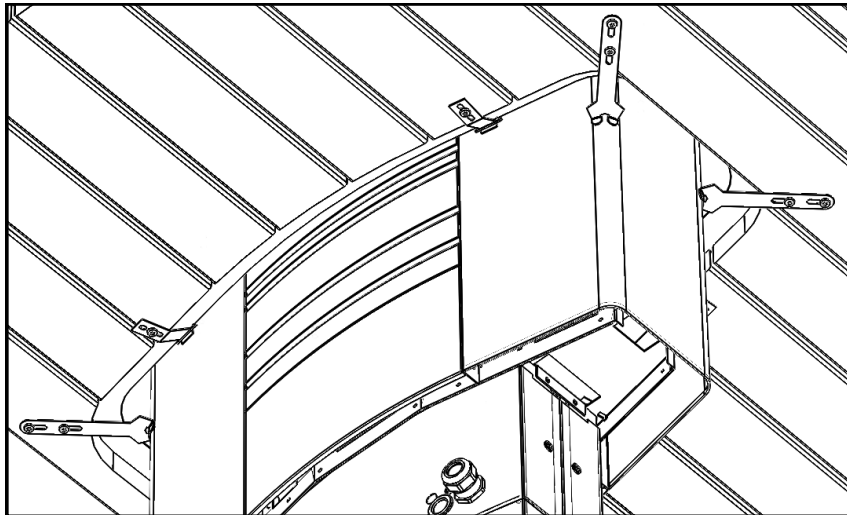


**Sahaa reikä pakkauksessa olevan paperimallin avulla.**

Skär ett hål i den medföljande pappersmodell.

*Cut a hole using the supplied paper template.*

# 2



**Asenna kauluksen kiinnikkeet ruuveilla (4kpl) ja kiukaan tuet jokaiseen kulmaan (4kpl).**

Montera flänsen konsolerna med skruv (4st) och värmare konsoler i varje hörn (4st).

*Install the flange brackets with screws (4pcs) and the heater support brackets at each corner (4pcs).*