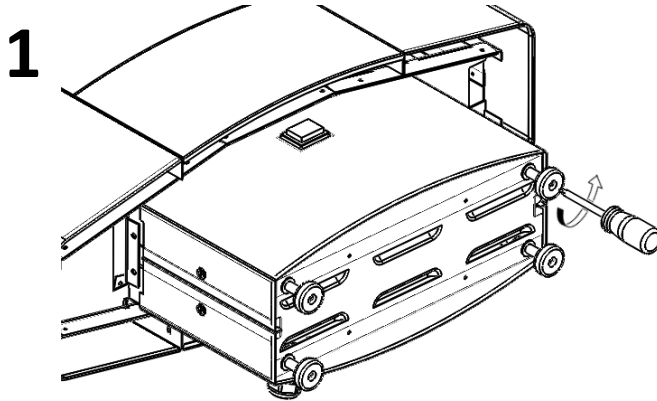


NARVI SLIM

KOROTUSJALKA, H=200

Upphov chassi, H=200

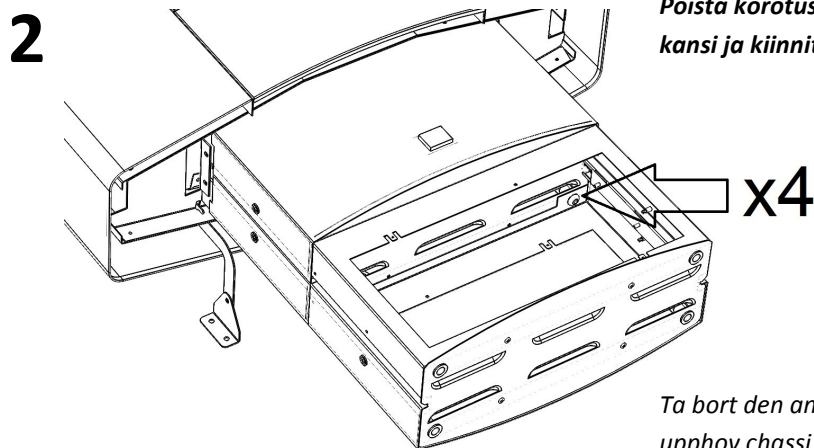
Base extension, H=200



Poista kiukaasta säätöjalat.

Ta bort justeringsfoten.

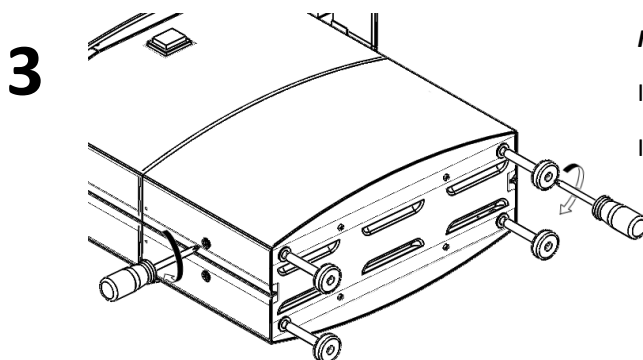
Remove adjustment foot.



Poista korotusjalasta toisen puolen suoja-
kansi ja kiinnitä korotusjalka.

Ta bort den andra yttre skalen och installera
upphov chassi.

Remove one outer shell and install base exten-
sion.



Kiinnitä säätöjalat ja suojakannet.

Installera justeringsfoten och de yttre skalen.

Install adjustment foot and outer shells.