



Made by **NARVI Oy Finland**



Aito 16 / 20 / 24 / 16 VS / 20 VS / 24 VS
Monterings-, bruks- och skötselanvisning

SE



1.1	Tekniska data.....	4
2.	Innan montering av bastuugnen.....	5
2.1	Basturummet.....	5
2.2	Underlagsyta.....	5
2.3	Skyddsavstånd.....	5
2.4	Skorsten.....	6
2.5	Ventilation.....	6
3.	Bastuugnens montering och föruppvärmning.....	7
3.1	Föruppvärmning.....	7
3.2	Höjdjustering.....	7
3.3	Anslutning till skorstenen.....	7
3.4	Ändring av bastuugnens luckupphängning.....	7
3.5	Montering av tappkran på modeller med vattenbehållare (16 VS, 20 VS, 24 VS).....	8
3.6	Bastustenar.....	8
4.	Användning av bastuugnen.....	9
4.1	Eldningsmaterial.....	9
4.2	Eldning.....	9
4.3	Vatten för badkastning.....	10
4.4	Uraskning.....	10
4.5	Underhåll av bastuugnen.....	10
4.6	Kassering.....	10
5.	Sotbrand.....	11
6.	Ofta förekommande frågor.....	11
7.	Garanti.....	11



Aito

16 / 20 / 24

16 VS / 20 VS / 24 VS

Inledning

Tack för att du har valt vår kontinuerligt eldade Aito bastuugn. För att kunna nyttja bastuugns möjligheter bäst och fullt ut, läs noggrant genom denna bruksanvisning innan du börjar montera och använda bastuugnen och spar den för senare bruk. Bruksanvisningen innehåller tekniska data om bastuugnen och anvisningar för dess montering, användning och underhåll.

Produkten är avsedd för användning endast som en bastuugn och för uppvärmning av bastun. Bastuugns konstruktion får inte ändras och endast sådana detaljer och tillbehör som har godkänts av tillverkaren får anslutas till bastuugnen. Typskylten som medföljer leveransen måste fästas på bastuugnen, helst längst ner på bastuugns mantel.

Elda inte i bastuugnen om du inte har tillräcklig kunskap för det, om ditt hälsotillstånd inte tillåter bastubad eller om du är påverkad av berusningsmedel. Bastuugnen får inte användas av minderåriga och barn i bastun får inte lämnas utan uppsikt. Bastun är inte avsedd för torkning av kläder.

1.1 Tekniska data

Aito bastuugn	16	16 VS	20	20 VS	24	24 VS
Höjd (mm)	760	760	760	760	760	760
Justringsmarginal ± (mm)	15	15	15	15	15	15
Bredd (mm)	400	400	480	480	550	550
Djup (mm)	500	660	500	660	500	660
Anslutningskanalens diameter (mm)	119	119	119	119	119	119
Anslutningskanalens avstånd från golvet, mätt från kanalens nedre kant (mm)	555	555	555	555	555	555
Toppanslutningens mittpunkt från bastuugns bakkant (mm)	115	115	115	115	115	115
Vikt (utan stenar, kg)	59	70	65	77	68	80
Stenarnas vikt 10–15 cm (kg)	50	50	60	60	80	80
Vattenbehållarens volym	-	19 l	-	22 l	-	26 l
Basturummets volym (m ³)	8–16	8–16	10–20	10–20	12–24	12–24
Förbränningskammarens vägg tjocklek (mm)	10	10	10	10	10	10

2. Innan montering av bastuugnen

Innan montering av bastuugnen och ibruktagning, gå noggrant igenom kraven som ställs för basturummet. Vid tveksamheter rådgör med lokal räddningstjänst eller tillsynsmyndighet för byggarbeten. Vid montering av eldstäder måste alla gällande föreskrifter följas, både de lokala och de som gäller enligt Europastandarder.

2.1 Basturummet

Om basturummet har oklädda tegel- eller betongväggar bör man vid val av bastuugn lägga till 0,8–1,5 m³ för varje kvadratmeter av sådan vägg och välja bastuugn efter den sammanlagda volymen. Om bastuugnen ska stå i en bastu som inte värms upp kontinuerligt eller i en bastu byggd av timmerstockar, måste bastuns volym multipliceras med 1,5 vid val av bastuugn efter bastuns volym. Basturummets rekommenderade volym framgår av avsnitt 1.1. Kravet på basturummets minsta volym måste följas.

Bastuugnen måste väljas med något större effekt, för att garantera en bra uppvärmning av bastun utan att behöva elda till sin yttersta gräns. En lite större effekt ökar bastuugnens livslängd och ger även bättre värme tack vare större stenmängd.

2.2 Underlagsyta

Eldstaden måste stå på ett golv med tillräcklig hållfasthet. Golvets hållfasthet måste kontrolleras i synnerhet om bastuugnen ska stå på ett trägolv. Bastuugnens vikt framgår av avsnitt 1.1.

BETONGGOLV

Bastuugnen kan placeras direkt på ett betonggolv vars tjocklek är minst 50 mm. Eventuella kablar eller rör för golvvärme måste under bastuugnen skyddas mot värmestrålning med hjälp av en Kota monteringsplatta.

GOLV AV ANTÄNDLIGT MATERIAL ELLER KLINKERGOLV MED GOLVVÄRME

Använd Kota monteringsplatta som skyddar golvet, fuktspärren och golvvärmens kablar eller rör mot värmestrålning från bastuugnen.

2.3 Säkerhetsavstånd

Vid montering av bastuugnen måste vissa säkerhetsavstånd följas. Underlåtenhet att följa säkerhetsavstånden kan medföra brandrisk. Vid behov kontakta ditt lokala räddningsverk för närmare information.

2.3.1 Konstruktion av antändligt material

Säkerhetsavstånd anger minsta tillåtna avstånd från bastuugnen till konstruktionen av antändligt material. Beakta

bestämmelserna som gäller för väggar, golv, bastulaven, övriga inventarier samt för vedförvaring!

Yta	Säkerhetsavstånd
Uppåt	1270 mm
Framåt	500* mm
Till sidorna	300 mm
Bakåt	200 mm

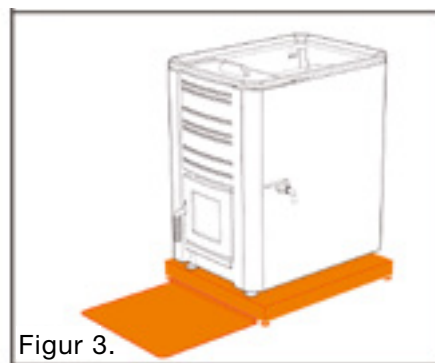
*Lämna gärna 1000 mm fritt utrymme framför bastuugnen för underhåll.

Säkerhetsavståndet till sidorna och bakåt kan minskas med hälften genom användning av en enkel och med 75% genom användning av en dubbel skyddsskärm. Avståndet mellan bastuugnen och skyddsskärmen måste dock alltid vara minst 50 mm. Säkerhetsavståndet mellan bastuugnen och taket kan minskas max med 300 mm genom användning av en enkel skyddsskärm. Dubbel skyddsskärm får inte användas i taket.

Enkel lätt skyddsskärm kan tillverkas av minst 7 mm tjock icke antändlig fiberarmerad cementskiva eller av minst 1 mm tjock metallplåt som monteras tillräckligt tätt. Minst 30 mm ventilationsspringa måste lämnas mellan den skyddade ytan och skyddsskärmen.

Dubbel skyddsskärm kan tillverkas av två skivor av ovan angivet material. Minst 30 mm ventilationsspringa måste lämnas mellan skivorna och väggen. En ventilationsspringa måste även lämnas mellan skyddsskärmens skivor och golvet och mellan skyddsskärmens skivor och taket för att luften ska kunna kyla ner skivorna. En 120 mm tjock mur som står minst 30 mm från den skyddade ytan motsvarar dubbel skyddsskärm. Vi rekommenderar att använda Kotas färdiga dubbla skyddsskärmar.

Att skydda golv av antändligt material



Figur 3. Om bastuugnen ska stå på ett golv av antändligt material måste man använda en monteringsplatta. Framför monteringsplattan läggs en plåt som sträcker sig minst 100 mm utanför bastuugnens lucka på båda sidorna och 400 mm framför bastuugnen. Plåtkanten närmast bastuug-

nen viks upp så att glödande kol inte kan hamna under monteringsplattan.

Tänk på att skyddsavståndet för en oisolerad skorsten, från antändligt material till konstruktionen, ska vara 1 000 mm eller annat avstånd angivet avskorstentillverkaren.

2.3.2 Icke antändlig konstruktion

Om väggen är murad eller av annat icke antändligt material, räcker det med att ha en 50 mm ventilationsspringa mellan bastuugnens vertikala ytor och väggen.

2.4 Skorsten

Bastuugnens skorsten måste tillhöra temperaturklass T600, oavsett skorstenens material. Skorstenen rekommenderas ha ett drag på minst 12 Pa.

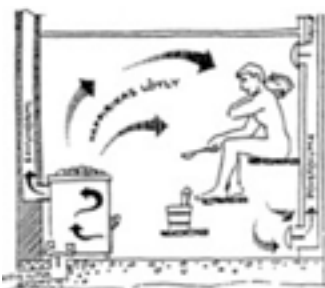
En modulskorsten måste tillhöra temperaturklass T600 och ha CE-märkning. Vid montering av en modulskorsten måste säkerhetsavstånd angivna i skorstenens monteringsanvisning följas. Modulskorstenens rökkanal rekommenderas ha en diameter på minst 120 mm. Skorstenens vikt får inte vila på bastuugnen. Bastuugnen bör helst anslutas till en egen rökgång. En murad skorsten måste vara minst en s.k. halvstensskorsten.

2.5 Ventilation

Basturummet måste ha tillräcklig ventilation som leder den friska tilluften så nära bastuugnen som möjligt. Fullgod luftcirkulation i basturummet måste garanteras även under tiden när man badar bastu, så att frånluften leds ut under bastulaven eller under dörren (genom tillräckliga ventilationsöppningar).

Frånluftsfläkt som körs i samma rum med en eldstad kan orsaka problem. Ventilationsöppningar för tilluft bör placeras så att de inte blir igensatta (t.ex. p.g.a. snö). Eldstaden behöver förbränningsluft 6–10 m³ per kilo ved. Ventilationsöppningar måste ha en diameter på minst 100 mm. Tvångsventilation bör helst anläggas efter ett projekt från en VVS-konstruktör.

Efter att man har badat bastu måste det vara möjligt att vädra ut basturummet och låta det torka så att luften leds ut från rummets övre del.



3. Bastuugns montering och föruppvärmning

3.1 Föruppvärmning

Innan du börjar använda bastuugnen och lägger ut stenarna måste bastuugnen värmas för att få bort resterna av använda skyddsmedel. Allra först måste all eventuell skyddsplast och dekaler avlägsnas. **Föruppvärmning måste utföras på ett icke antändligt underlag utomhus**, eftersom färgen avger skadlig ånga av lösningsmedel och rök under föruppvärmningen. Att använda medföljande anslutningsrör i bastuugnsens övre anslutningskoppling (se punkt 1 på figuren) ger bättre drag under föruppvärmning. 1–2 omgångar vedfyllningar brukar räcka för föruppvärmning. Efter föruppvärmning och innan stenarna läggs på plats måste stenutrymmet rengöras från lossnade beläggingsrester med hjälp av t.ex. en stålborste. Om bastuugnen är lackad utvändigt, bör den inte putsas eller borstas innan första uppvärmning. Lacken på bastuugnen uppnår full styrka först efter första uppvärmning. Kasta inte bad under ugnens första uppvärmning.

OBS! Om bastuugnen är försedd med en vattenbehållare, måste man innan föruppvärmning kontrollera att vattenbehållarens kran och plugg är monterade och att **behållaren är fylld med rent vatten**.

3.2 Höjjustering

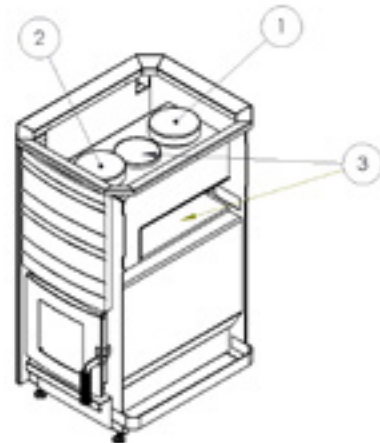
Bastuugnen har ställbara fötter som hjälper att få bastuugnen i rätt höjd och i våg. Minst 25 mm luftspalt måste lämnas mellan bastuugnen och golvet. Kontrollera med hjälp av vattenpass att bastuugnen står i lod.

3.3 Anslutning till skorstenen

Bastuugnen kan anslutas till skorstenen genom antingen bakanslutning eller toppanslutning. Den anslutningsöppning på bastuugnen som inte används täcks med medföljande täcklock. Bastuugnen levereras med ett kort anslutningsrör som kan användas för bastuugnsens bakanslutning till skorstenen. Om toppanslutning används, måste antingen Kota anslutningskanal eller Kota skorsten användas. Vid toppanslutning kan även en vattenvärmare eller en stenkorg i Kotas skorstensmodell monteras runt anslutningskanalen.

Anslutningskanalen får inte skjutas för djupt in i skorstenen, det försämrar draget. Även läckande rökrörsanslutningar försämrar draget, därför måste alla anslutningar alltid tätas med ett eldfast tätningsmaterial. **Läckande rökrörsanslutningar medför risk att förbränningsgaserna som uppstår i eldstaden självantänds i rökröret.** Anslutningen mellan rökgången och bastuugnen måste vara 25 mm. Anslutningskanalens diameter och höjd från golvet framgår av avsnitt 1.1.

Beakta skyddsavstånden för en modulskorsten, se tillverkarens anvisningar.

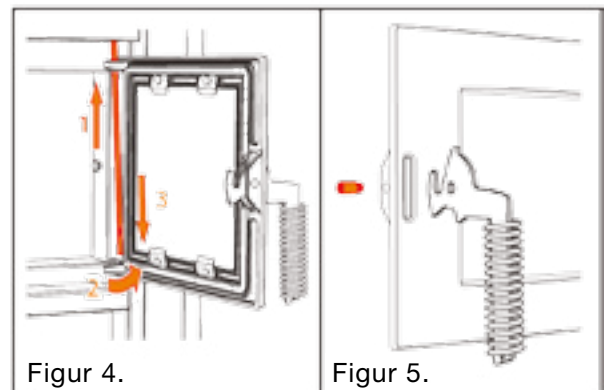


Punkt 1. Skorstenens huvudanslutning

Punkt 2. Renslucka

Punkt 3. Stenar under rökröret och i mittenhålet

3.4 Ändring av bastuugns luckupphängning

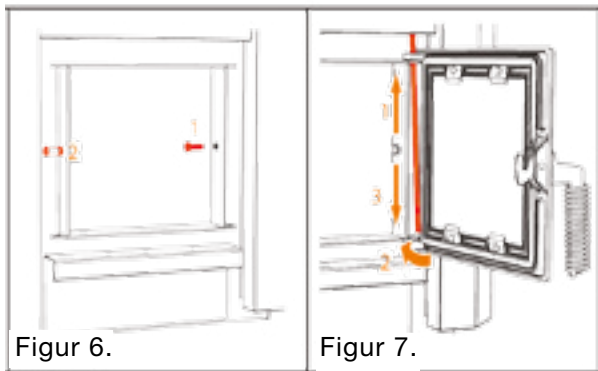


Figur 4.

Figur 5.

Figur 4. Öppna luckan och lyft upp gångjärnets stag (1) tills det lossnar från nedre gångjärnshålet. Håll i luckan ordentligt och dra stagets nedre ände så mycket utåt (2) att det är möjligt att dra ned staget (3) och lossa därigenom både staget och luckan från bastuugnen.

Figur 5. Skruva loss låsskruven för luckans handtag och ta bort handtaget från luckan. Vänd handtaget åt andra hållet och skruva fast det med hjälp av låsskruven.

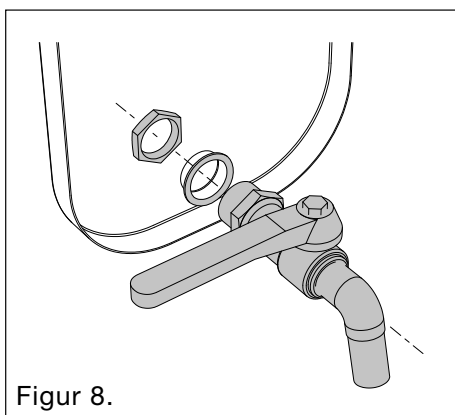


Figur 6. Skruva loss stoppskruven (1) närmast gångjärnet i dörröppningen. Ta bort låspinnen i dörröppningen på handtagssidan (2) med hjälp av en 8 mm blocknyckel. Följ den rätta ordningsföljden. Skruva fast låspinnen på andra sidan av dörröppningen med hjälp av blocknyckeln. Dra inte åt skruven för hårt, det kan låsa låspinnens lagerbussning. Skruva fast stoppskruven på andra sidan av dörröppningen.

Figur 7. Sätt tillbaka luckan så att gångjärnshålen hamnar på rätt plats. Montera tillbaka gångjärnsstaget, med stagets låstapp längst ner, genom att trä in staget i de övre gångjärnshålen (1). Trä igenom staget även genom de nedre gångjärnshålen (2) och låt låstappen (3) klicka på plats. Öppna luckan försiktigt. Om den öppnade luckan vidrör bastuugnens yttermantel, justera med stoppskruven. Med hjälp av stoppskruven kan luckans öppningsvinkel justeras. Kontrollera även att handtagets låspinne fungerar och justera vid behov med en blocknyckel.

3.5 Montering av tappkranen på modeller med vattenbehållare (16VS, 20VS, 24VS)

Vattenbehållaren i bastuugnens front har ett stort påfyllningshåll. Vattenbehållarens volym framgår av avsnitt 1.1. Kranen monteras i samband med bastuugnens installation antingen på bastuugnens vänstra eller högra sida.



Figur 8. Montera kranen på önskad sida så att dess gängade ände syns inuti i vattenbehållaren. Placera en tätning mot behållarens insida och fixera kranen med låsmuttern, slät sida mot tätningen, med hjälp av en ringnyckel, samtidigt som du håller kranen i rätt position.

3.6 Bastustenar

Vi rekommenderar att använda Kota stenar av olivin-diabas 10–15 cm som bastustenar. Naturstenar passar inte som bastustenar. Stenarna bör sköljas rena från eventuell smuts innan de börjar användas. **Större stenar läggs längst ner i stenutrymmet, med övriga stenar ovanpå så att det finns tillräckligt med luftutrymme mellan stenarna. Platta stenar läggs stående.** Stenarna får inte täppa till lufthålen och stenhögen får inte överstiga bastuugnens ovanyta. **Rekommenderad stenmängd per bastuugn framgår av punkt 1.1.** Det är förbjudet att använda regelbundna stenar (rektangelformade mm.), lätta eller keramiska stenar som blir för tätt lagda.

4. Användning av bastuugnen

4.1 Eldningsmaterial

Ved av både löv- och barrträd kan användas för uppvärmning av bastuugnen. Spån- och fiberplattor, målat eller impregnerat trä, avfall och plast får inte användas för uppvärmning av bastuugnen. För en ren förbränningsprocess och bästa verkningsgrad använd bara torr ved. Vedens fukthalt bör understiga 20 %. Den bästa veden är normalt vanlig kluven ved med **en diameter på ca 5 cm, längd på ca 33 cm och vikt på ca 0,5 kg.**

Det är strängt förbjudet att använda flytande bränsle, även för tändning!

4.2 Eldning

Innan eldning försäkra dig om att inga antändliga material ligger inom säkerhetsavstånden från bastuugnen. Kontrollera även att asklådan och gallret är rena och att vattenbehållaren är fylld med rent vatten, om bastuugnen har en vattenbehållare. Kontrollera även skorstenens drag. Kontrollera draget genom att först tända en bit papper i eldstaden och låta den brinna ut. Under eldningen måste eldstadens lucka vara stängd och vattenbehållaren måste vara fylld med vatten. Bastuugnen får inte övertäckas.

Börja eldningen med att fylla eldstaden gles med ved som tänds uppifrån. För lättare tändning använd björknäver eller papper. Stoppa tändningsmaterialet mellan de översta vedbitarna och lägg på några tunnare vedbitar (figur 9). Tändning uppifrån minskar avgaser och ger en renare förbränning.

Draget i eldstaden kan regleras med hjälp av asklådan. Med asklådan stängd är draget som minst och förbränningstiden som längst. Om det hörs ett kraftigt brus från eldstaden, måste draget minskas genom att asklådan stängs till hälften eller även helt. Så värms bastuugnen och dess stenar mer effektivt, eftersom inte all värme leds direkt till skorstenen. En lugnt brinnande låga är ett tecken på rätt drag. Undvik att värma upp bastuugnen så mycket att kanalerna i stenutrymmet blir rödglödande för en längre tid, det överbelastar eldstaden och förkortar bastuugnens livstid. För kraftig eldning kan värma upp skorstenen för mycket och medföra brandrisk. Anslutningsröret till rökkanalen får inte bli glödande rött.



Figur 9. Rätt fyllning med ved.

Av tabellen nedan framgår rekommenderade vedmängder för olika bastuugnsmodeller och rekommenderade lägen för asklådan. Tabellvärden motsvarar provningsvärden för provning vid nominell effekt enligt standarden EN 15821. Vid provning valdes basturummets storlek utifrån max volymen för den aktuella bastuugnen och bastuns temperatur uppnådde 90 °C. **Vid första eldningstillfällena rekommenderas**

Eldning:

Aito bastuugn	16	16VS	20	20VS	24	24VS
1. startmängd (En kluven vedbit med en diameter på ca 5 cm och en längd på ca 33 cm väger ca 0,5 kg)						
vedmängd (kg)	4	4	3,5	3,5	4,5	4,5
asklådans öppning (mm)	20	20	20	20	20	20
1. påfyllning						
vedmängd (kg)	3	3	3	3	3,5	3,5
asklådans öppning (mm)	10	10	10	10	10	10
2. påfyllning						
vedmängd (kg)	-	-	2,5	2,5	3,5	3,5
asklådans öppning (mm)	-	-	10	10	10	10
max kg/h	6	6	7	7	8	8

deras att använda en mindre mängd ved än de värden som anges i tabellen för att uppnå önskad temperatur. Vedens max mängd per timme (max kg/h) som anges i tabellen får inte överskridas.

Fyll aldrig eldstaden mer än till 2/3 av dess totala höjd. Vedmängd framgår av avsnitt 4.1. I tändningsskedet får asklådan hållas öppen 10 mm mer än värden angivna i tabellen. Efter tändning skjut in asklådan till det läge som anges i tabellen.

Vid bastuugnar som är försedda med en vattenbehållare eller som eldas från ett annat rum får veden inte eldas i eldstadens främre/förlängda del, utan hela brasan ska brinna ovanpå gallret till eldstaden.

Tänk på att bastuugnen och dess delar blir varma under eldning. Om du måste röra vid bastuugnen, använd alltid skyddshandskar. Rör dig försiktigt i bastun, eftersom bastugolvet och laven kan vara hala.

Se även upp för vattnet i vattenbehållaren som kan bli mycket varmt.

En omgång ved brinner ungefär i en halv timme. Det är dags att fylla på med mer ved när det finns lite blå låga kvar på glöden i eldstaden. Glöden får gärna jämnas ut något innan påfyllning med mer ved. Om man fyller på med mer ved för tidigt, höjs temperaturen i rökgaserna. Veden får inte tryckas in i eldstaden med hjälp av luckan.

Om bastun fortsätter att badas eller eldas efter det antal påfyllningar som anges i tabellen, får ved inte längre påfyllas i de mängder som anges i tabellen. För att hålla bastun vid önskad temperatur bör man fylla på med 1-2 vedbitar, d.v.s. ca 1 kg ved varje halvtimme. Även asklådan ska stängas lite mer. När man fyller på med en större mängd ved, höjs rökgasernas temperatur, vilket kan skada bastuugnen eller skorstenen och även medföra brandrisk. Bastun får dock inte eldas längre än i 3 timmar. Efter det bör bastuugnen få svalna innan nästa eldningstillfälle.

När man har bastat klart och det finns glödande kol kvar i eldstaden utan någon låga, kan man påskynda slocknandet och öka draget genom att öppna asklådan 10–20 mm. Bastustenar har ackumulerat tillräckligt med värme för att torka upp basturummet.

I tändningsskedet måste spjället vara helt öppet. Innan du stänger spjället efter eldning kontrollera alltid att inget glödande kol finns kvar i eldstaden. Det kan orsaka spridning av kolos i bastun. Kolos är en luktfri och färglös giftig gas.

Om bastuugnen och skorstenen inte har använts på länge eller vid kallt väder bör man alltid kontrollera innan eldning att skorstenen är hel och bastuugnen fri från rostskador. Börja elda mycket försiktigt, med liten mängd ved, för att inte skada skorstenen.

4.3 Vatten för badkastning

Använd vanligt rent hushållsvatten för badkastning.

Kvalitetskrav på hushållsvattnet:

humushalt < 12 mg/l

järnhalt < 0,2 mg/l

kalciumpalt < 100 mg/l

manganhalt < 0,05 mg/l

Havsvatten eller annat salt vatten får inte användas. Inte heller vatten som innehåller klor får användas. Bastuugnens garanti omfattar inte skador som har orsakats av användning av olämpligt vatten för badkastning. Kasta aldrig bad när du själv eller någon annan vistas direkt intill bastuugnen. Varm vattenånga kan orsaka brännskador.

4.4 Uraskning

Asklådan bör alltid tömmas innan bastun börjar eldas. Asklådan måste definitivt tömmas när den är fylld med aska mer än till hälften. Annars förhindras det fria luftflödet genom askgallret, vilket förkortar dess livslängd.

Askan måste tömmas i ett icke antändligt kärl (t.ex. en metallhink) efter att askan har svalnat. Hinken med askan får inte ställas nära väggen (t.ex. på terrassen). Om skorstenen har ett spjäll, måste det öppnas under tiden när man askar ur. Draget blåser bort dammen.

4.5 Underhåll av bastuugnen

Bastuugnen kräver inga särskilda underhållsåtgärder förutom sedvanlig uraskning och årlig sotning. För att komma åt bastuugnens rengöringslucka måste man ta bort de översta bastustenarna.

Bastustenarna måste flyttas om en gång om året och bytas vart annat år. När stenarna spricker, sjunker de ihop och ner, en del av stenarna vittrar sönder. Söndervittrade och trasiga stenar måste plockas bort. Vid otillräckligt underhåll behöver bastuugnen eldas mer, vilket i sin tur belastar bastuugnens konstruktion. Bastuugnens emaljytor bör regelbundet torkas med en fuktig trasa.

Även bastuugnens vattenbehållare måste rengöras regelbundet, samtidigt som det är viktigt att alltid använda rent vatten i behållaren. Vid frostrisk måste behållaren tömmas på vatten.

4.6 Kassering

Bastuugnen får lämnas på allmän soptipp när den kasseras.

5. Sotbrand



SOTBRAND (ÄVEN SÅDAN SOM REDAN HAR SLÄCKTS) MÅSTE ALLTID ANMÄLAS TILL LARMCENTRAL!

När du upptäcker sotbrand i skorstenen, stäng omedelbart asklådan och eldstadsluckan. Efter sotbrand, innan bastun eldas på nytt, måste en skorstensfejare kontrollera skorstenens och bastuugns tillstånd.

6. Ofta förekommande frågor

Dåligt drag i bastuugnen

- Bastuugnen har inte använts på länge, skorstenen och bastuugnen är fuktiga.
- Bastuugnen får inte tillräckligt med luft, det är undertryck i bastun p.g.a. ventilationen.
- Bastuugnen har inte sotats på länge.
- Asklådan är stängd eller fylld med aska.
- Rökångsanslutningen läcker.

Bastun värms inte upp ordentligt

- Veden är fuktig.
- Bastuugnen kan ha för liten effekt.
- Dåligt drag i bastuugnen eller skorstenen.
- Bastustenar är smutsiga eller spruckna eller ligger för tätt
- Det finns för många bastustenar eller för många små stenar.

Bastuugnen avger konstig lukt

- Bastuugnen har inte föruppvärmts ordentligt.
- Bastustenar har inte sköljts innan användning.
- Det har stänkt fett eller annan smuts på bastustenar
- Vattnet som används för badkastning är inte rent.

7. Garanti

Aito bastuugnar har två års garanti i enlighet med konsumentskyddslagen. Garantin omfattar sedvanligt familjebruk, om bastuugnen används, monteras och underhålls i enlighet med angivna instruktioner.

Garantitiden börjar gälla vid varans överlämnande till slutanvändaren. Leverantören tar inget garanti- eller annat ansvar för fel som visar sig efter två (2) år från varans överlämnande till kunden.


Leverantören kan välja att antingen reparera den defekta varan eller byta ut den mot en ny. Garantin täcker inte eventuella frakt-, lastnings- och monteringskostnader eller


andra liknande utgifter. Som garantibevis gäller kvittot från den som har sålt varan.


Kunden måste besiktiga varan direkt efter att ha mottagit den. Kundens eventuella reklamationer till leverantören måste lämnas skriftligt inom två (2) veckor efter att kunden har upptäckt eller borde ha upptäckt felet.

Varans konstruktion får inte ändras och endast sådana tillbehör som tillverkaren har godkänt får användas tillsammans med den! Underlåtelse att följa dessa anvisningar eller brandsäkerhetsregler kan orsaka brandrisk eller skada produkten. För närmare information om gällande brandsäkerhetsregler kontakta ditt lokala räddningsverk.

Varan måste skötas varsamt. Som felaktig användning av varan betraktas bl.a. felaktig dragreglering, för stor vedmängd, för lång eldningstid, felaktig utplacering av bastustenar (för många eller för tätt liggande stenar) och användning av saltvatten (t.ex. havsvatten) för badkastning. Garantin täcker inte skador som har uppkommit p.g.a. felaktig användning.

		
Narvi Oy 12		
EN 15821:2010 Multi-firing sauna stoves fired by natural wood logs for space heating in residential buildings Aito 16		
Fire safety (initiation, risk to adjacent elements)		Pass
- including declared safety distances to combustible materials:	Back Side Ceiling	200 mm 300 mm 1 200 mm
Emission of combustible products		Pass
Surface temperature		Pass
Release of dangerous substances		NPD
Cleanability		Pass
Flue gas temperature		427 °C
Mechanical resistance		Pass
Thermal output and Energy efficiency, as:		
- carbon monoxide emission at 13 % O ₂		Pass (0,40 %)
- total efficiency		Pass (69 %)
- flue draught		12 Pa
- thermal output (i.e. nominal space heating output)		20 kW
- refuelling loads		7 kg
Durability		Pass

		
Narvi Oy 12		
EN 15821:2010 Multi-firing sauna stoves fired by natural wood logs for space heating in residential buildings Aito 24		
Fire safety (initiation, risk to adjacent elements)		Pass
- including declared safety distances to combustible materials:	Back Side Ceiling	200 mm 300 mm 1 270 mm
Emission of combustible products		Pass
Surface temperature		Pass
Release of dangerous substances		NPD
Cleanability		Pass
Flue gas temperature		424 °C
Mechanical resistance		Pass
Thermal output and Energy efficiency, as:		
- carbon monoxide emission at 13 % O ₂		Pass (0,8 %)
- total efficiency		Pass (68 %)
- flue draught		12 Pa
- thermal output (i.e. nominal space heating output)		22 kW
- refuelling loads		11.5 kg
Durability		Pass

		
Narvi Oy 12		
EN 15821:2010 Multi-firing sauna stoves fired by natural wood logs for space heating in residential buildings Aito 20		
Fire safety (initiation, risk to adjacent elements)		Pass
- including declared safety distances to combustible materials:	Back Side Ceiling	200 mm 300 mm 1 270 mm
Emission of combustible products		Pass
Surface temperature		Pass
Release of dangerous substances		NPD
Cleanability		Pass
Flue gas temperature		426 °C
Mechanical resistance		Pass
Thermal output and Energy efficiency, as:		
- carbon monoxide emission at 13 % O ₂		Pass (0,6 %)
- total efficiency		Pass (68 %)
- flue draught		12 Pa
- thermal output (i.e. nominal space heating output)		21 kW
- refuelling loads		9.3 kg
Durability		Pass