

# AVANTO

BY NARVI



**KÄYTTÖ- JA HUOLTO-OHJE**

V1.0

**Valmistaja:** Amandan Healthcare Oy  
**Postiosoite:** Santakuja 12, 96190 Rovaniemi Finland  
**Pat. No 124546, EP2804574, 2018201204, 1120141121T, 10342695**

**Älä käytä Narvi Avanto-tuotetta, ennen kuin olet huolellisesti tutustunut tähän käyttö- ja huolto-ohjeeseen.**

Tämä käyttö- ja huolto-ohje on tarkoitettu ainoastaan tuotteen asennuksen-, käytön-, huollon- ja säilytyksen oppaaksi. Narvi Avanto on avantosuihku, jota käytetään suihkutilassa ja sen käyttäminen muutoin kuin tässä ohjeessa mainitulla tavalla on kielletty.

**Narvi Oy pidättää oikeuden tuotteeseen tai teknisiin tietoihin liittyviin muutoksiin.**

## **Käyttötarkoitus**

Narvi Avanto on kehitetty kroonisen kivun lievitykseen, palautumisen nopeuttamiseen, unenlaadun parantamiseen, sekä kehon suorituskyvyn tehostamiseen. Avantosuihkun teho perustuu ihon jäähdyttämiseen hienojakoisella vesisumulla. Menetelmä on patentoitu.

**Neuvottele lääkärisi kanssa ennen kylmähoidon aloittamista mikäli sinulla on esim. rytmihäiriötä aiheuttava sydänsairaus.**

Jos laitteen käyttö aiheuttaa sinulle huonovointisuutta tai jos laitteen toiminnassa tapahtuu jotain odottamatonta, lopeta laitteen käyttö välittömästi.





### **Kiitos kun valitsit Narvi Avanto- avantosuihkun!**

Ennen laitteen käyttöä pyydämme Sinua tutustumaan huolellisesti tähän käyttöohjeeseen. Näin varmistamme Sinulle miellyttävän kylmähoitokokemuksen ja laitteen turvallisen käytön.

Mikäli olet tottunut kylmäkäyttäjäksi, saattaa Narvi Avanto tuntua esim. luonnonavantoon tai kylmäaltaseen verrattuna vähemmän kylmältä. Tämä on tarkoituksellista ja avantosuihku toimii oikein. Hallitulla kylmäaltistuksella saadaan aikaan ihon oleellinen jäähtyminen, johon sympaattinen hermosto reagoi, vasteet kylmälle käynnistyvät ja keho alkaa tuottaa mm. noradrenaliinihormonia.

Pyydämme huomioimaan, että Narvi Avanto toimii tehokkaimmin normaalissa suihkutilan lämpötilassa ja kosteudessa. Mikäli Sinulla on sauna suihkutilan yhteydessä ja sauna on päällä, voi laitteen teho laskea suihkutilan korkean lämpötilan ja kosteuden vuoksi.

Parhaimman hoitotuloksen saat käyttämällä Narvi Avantoa ilman lämmittelyä esim. saunassa. Päätä kylmähoito aina kylmään osuuteen, älä mene sen jälkeen saunaan. Näin saat parhaan hyödyn kylmähoitosta.

Narvi Avannon käyttäminen saunomisen loppuksi on miellyttävä tapa vähentää jälkihikoilua. Avantosuihkun käyttäminen viilentymiseen helteellä tai kuumissa olosuhteissa on myös suositeltavaa.

Hoidon jälkeen pue lämmintä päälle ja nauti hyvästä olostasi.

Sivuiltamme [www.narvi.fi](http://www.narvi.fi) löydät lisää tietoa kylmän vaikutuksista.

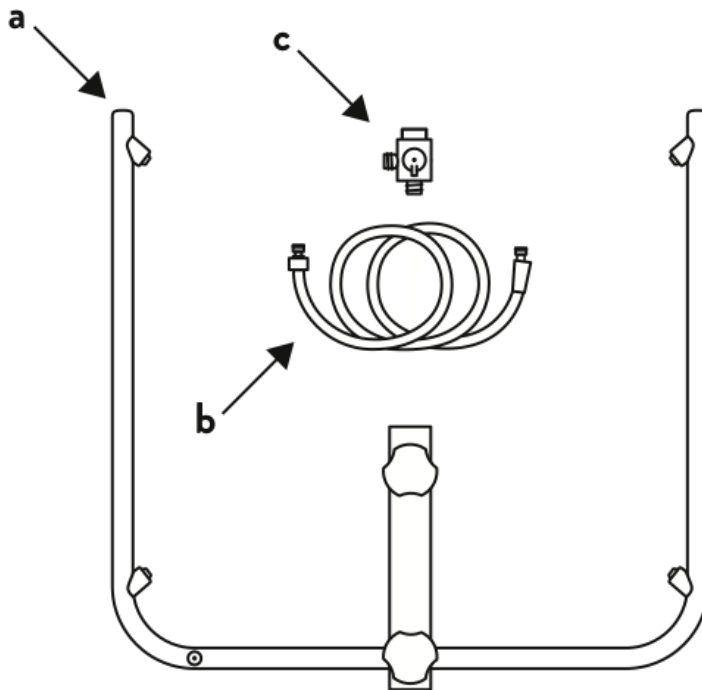
# Asennusohjeet

---

## PAKKAUKSEN OSAT

---

Avaa pakkaus ja tarkista, että se sisältää kuvan mukaiset osat.



- a) Avantosuihku (U-putki ja runko-osa)
- b) Liitosletku
- c) Vaihdin / kolmitieventtiili

Jos pakkauksesta ei löydy kaikkia kuvaan merkittyjä osia, ota yhteyttä valmistajaan. Laitetta ei tällöin saa asentaa eikä käyttää.

Ota laitteesta tukevasti kiinni ja poista se pakkauksesta.

### HUOMIO!

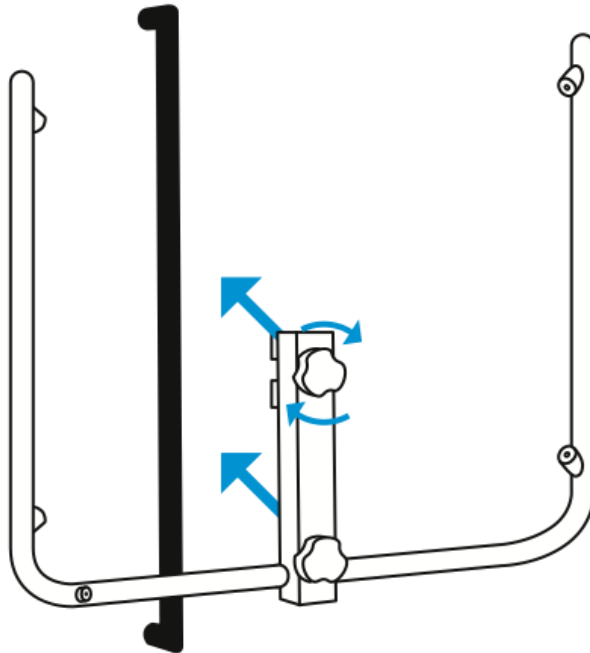
**Avantosuihku painaa noin kuusi (6) kg. Mikäli et jaksaa nostaa laitetta, pyydä apua laitteen käsittelyyn ja asennukseen.**

- **Käsittele Narvi Avantoa varoen, kun liikutat sitä.**
- **Älä koskaan työnnä sormia tai muita ruumiinosia laitteen aukkoihin.**

---

## KIINNITYS SUIHKUTANKOON

---



Avaa ylin ruuvi kokonaan auki. Aseta avantosuihku suihkutankoon ja kiristä ylempi ruuvi, jolloin laite kiinnittyy suihkutankoon.

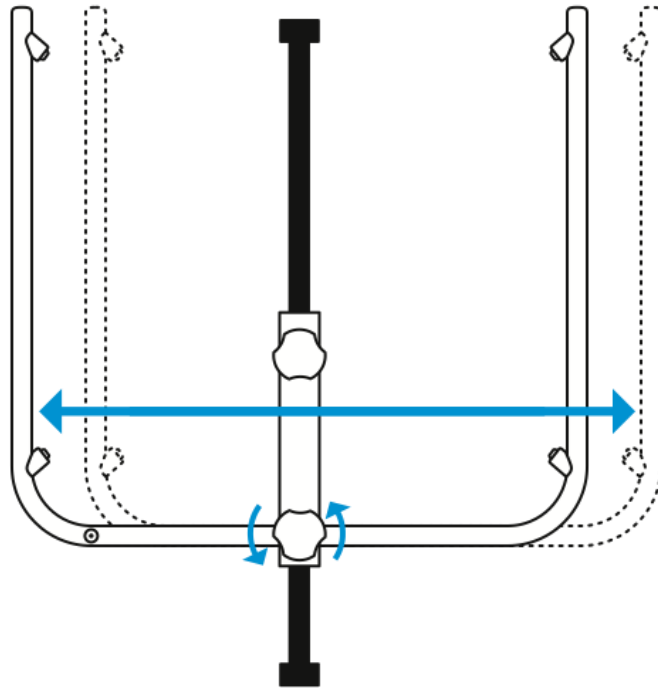
### HUOMIO!

- Nostaessasi avantosuihkuja, varo ettet satuta sormiasi sen reunoihin.
- Älä koskaan jätä sormiasi ruuvien väliin, kun kiristät sitä.
- Kiristä ruuvia sen verran, että avantosuihku pysyy tukevasti suihkutangossa. Älä kiristä ruuvia liian paljon, ettei suihkutanko vaurioidukaan.

---

## SÄÄTÖ SIVUSUUNNASSA

---



Mikäli suihkutanko on lähellä sivuseinää, voit siirtää avantosuihkun U-putkea sivuttaissuunnassa avaamalla alemman ruuvin ja liikuttamalla U-putkea varovasti sivulle. **Tuotteen pitää ehdottomasti olla irrotettuna suihkutangosta säädön aikana, ettei suihkutanko väännä tai irtoa seinästä!** Huomioi, että varsinkin käyttämättömän laitteen U-putken sivusuunnassa liikuttaminen voi vaatia voimaa. Liikuttamisen helpottamiseksi U-putki on hyvä kastella vedellä runko-osan liitoskohdasta. Kiristä lopuksi ruuvi, jotta laite pysyy paikoillaan.

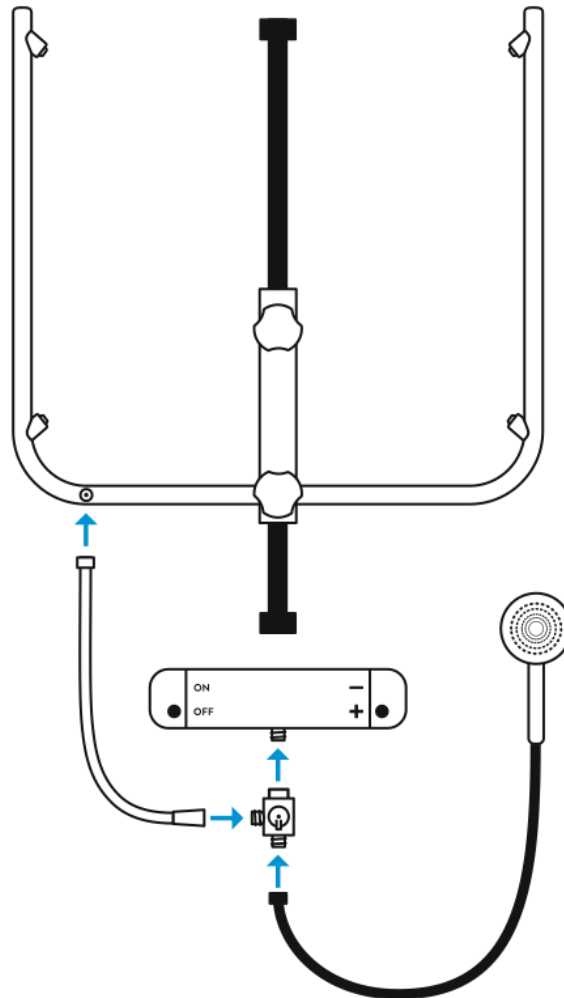


**HUOMIO!** Sääteessäsi kylmsuihkua, pidä U-putkesta aina toisella kädellä kiinni.

---

## OSIEN KIINNITTÄMINEN

---



Irrota käsisuihkun letku suihkuhanasta. Kiinnitä Narvi Avanto pakkauksen mukana toimitettava kolmitieventtiili suihkuhanaan. Kiinnitä käsisuihkun letku kolmitieventtiilin yhteen liittimeen ja pakkauksen mukana toimitettava liitosletku kolmitieventtiilin toiseen liittimeen. Kiinnitä liitosletku kylmäsuihkun U-putkessa sijaitsevaan liittimeen.

### HUOMIO!

- Varo satuttamasta sormiasi liitäntäosien kierteisiin, jotka voivat olla teräviä.
- Varmista aina, että laitat pakkauksen mukana tulevat tiivisteet paikoilleen ennen osien liittämistä toisiinsa.

# Käyttöohje

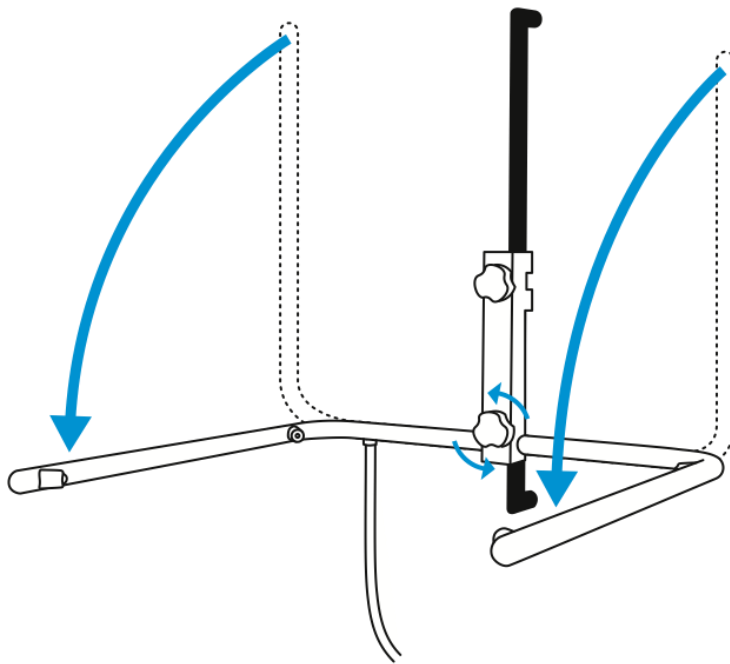
Narvi Avanto on tarkoitettu käytettäväksi ihon viilentämiseen suihkun yhteydessä. Avantosuihkua ei koskaan saa liittää tai asentaa muuhun kuin suihkutilan suihkujärjestelmään.

Lapset eivät saa käyttää Narvi Avantoa ilman aikuisten valvontaa.

---

## KÄYTTÖASENTO

---



Kun haluat käyttää laitetta, käännä alimmaista ruuvia varovasti auki ja pidä samalla U-putkesta tukevasti kiinni. Käännä ruuvia sen verran, että saat laskettua U-putken vaakatasoon. Kiristä ruuvi lopuksi kiinni.

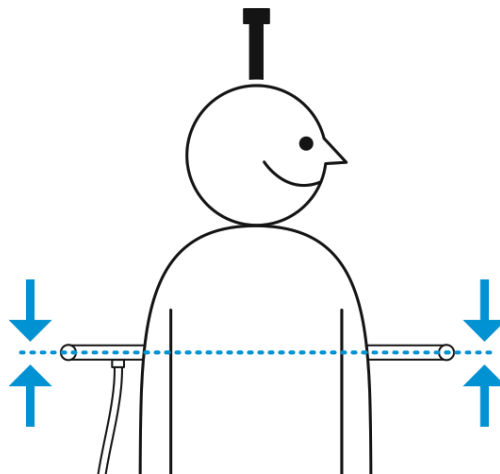
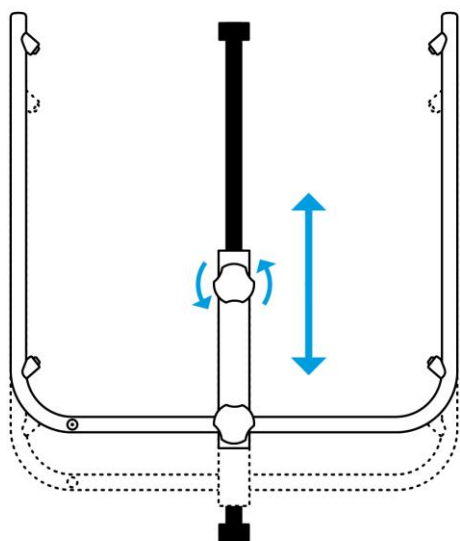
### HUOMIO!

- Avaa ruuvit aina varovasti ja pidä U-putkesta tukevasti kiinni. Muussa tapauksessa U-putki voi yllättäen tipahtaa alas ja vahingoittaa Sinua, muita ihmisiä tai kylpyhuonekalusteita. Varmista myös, että ympärilläsi on tilaa U-putken laskemiseksi.
- Vaikka Narvi Avanto on valmistettu kestävästä materiaaleista, ei suihkutilasi suihkutanko välttämättä ole yhtä kestävä. Älä koskaan ota tukea avantosuihkusta, nojaa siihen tai roiku siinä.
- Varo kolhimasta itseäsi erityisesti U-putkeen tai sen muihin osiin.
- Laitetta ei missään tapauksessa saa liittää mihinkään sähköiseen laitteeseen tai järjestelmään.
- Suihkujärjestelmän paine ei saa ylittää kuutta (6) baria.
- Laitetta tulee käyttää aina siten, että tuloveden lämpötila on säädetty kylmimmälle mahdolliselle asetukselle.
- Laitetta ei missään tapauksessa saa käyttää tai säilyttää tiloissa, joissa lämpötila on yli viisikymmentä (50) astetta (esim. saunassa).
- Laitetta ei saa käyttää tai säilyttää tiloissa, joissa lämpötila on alle viisi (5) astetta.



- **Suuttimista tulevaa vettä ei saa juoda.**
- **Laitteen käyttäminen vastoin tässä käyttö- ja huolto-ohjeessa kerrottuun käyttötarkoitukseen on ehdottomasti kielletty**

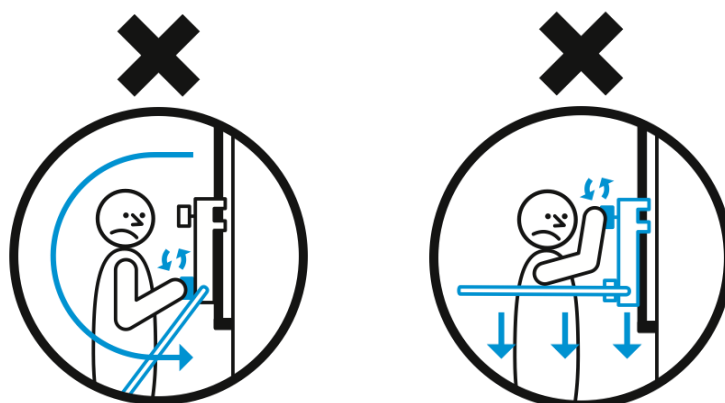
## KORKEUDEN SÄÄTÖ



Kun haluat säätää laitteen korkeutta, ota sen keskiosasta tukevasti kiinni ja käännä varovasti ylem্পää ruuvia auki. Kun tunnet, että laite liikkuu, säädä se sopivalle korkeudelle ja kiristä laite paikoilleen ylem্পästä ruuvista. Laite on oikealla korkeudella, kun U-putki on noin olkavarren puolivälin korkeudella.

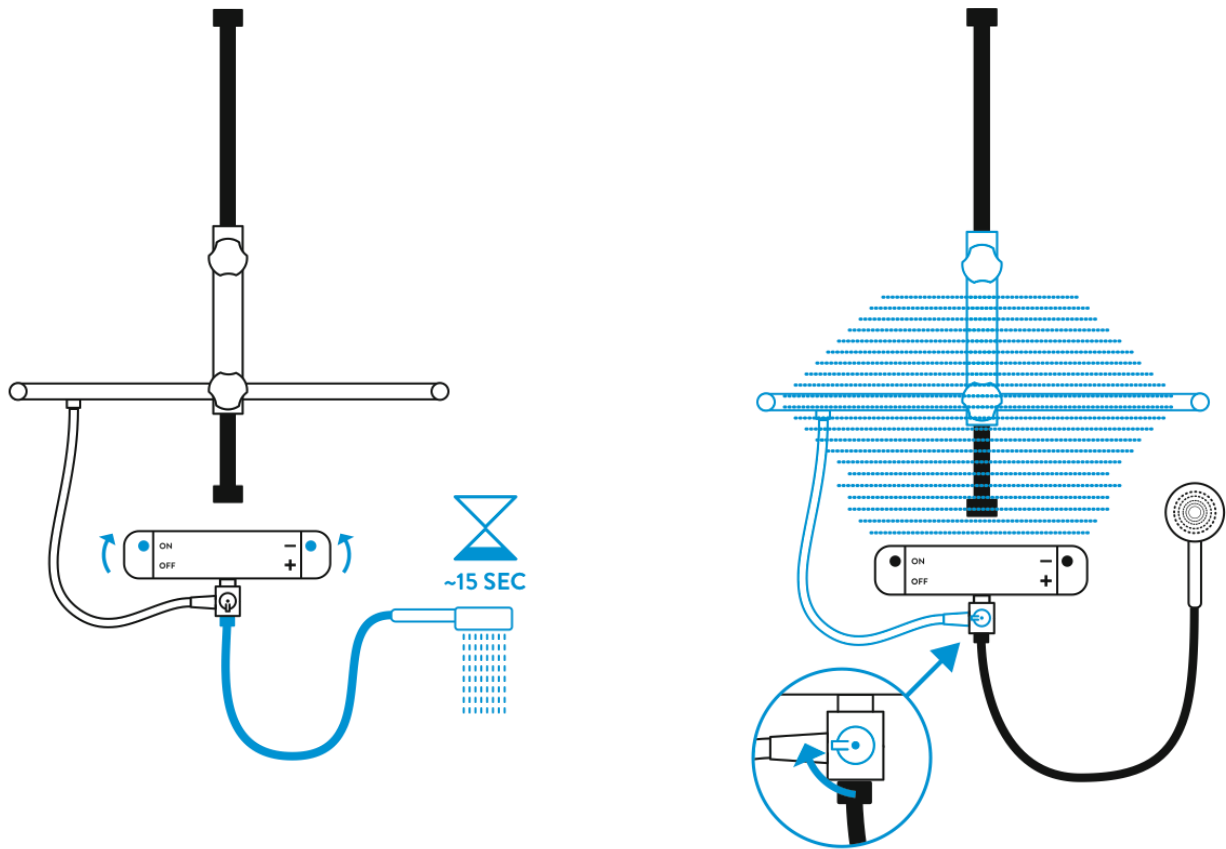
### HUOMIO!

- Älä jätä sormiasi ruuvien väliin, kun kiristät sitä.
- Kiristä ruuvia sen verran, että laite pysyy tukevasti suihkutangossa. Älä kiristä ruuvia liian paljon, ettei suihkutanko vaurioidu.



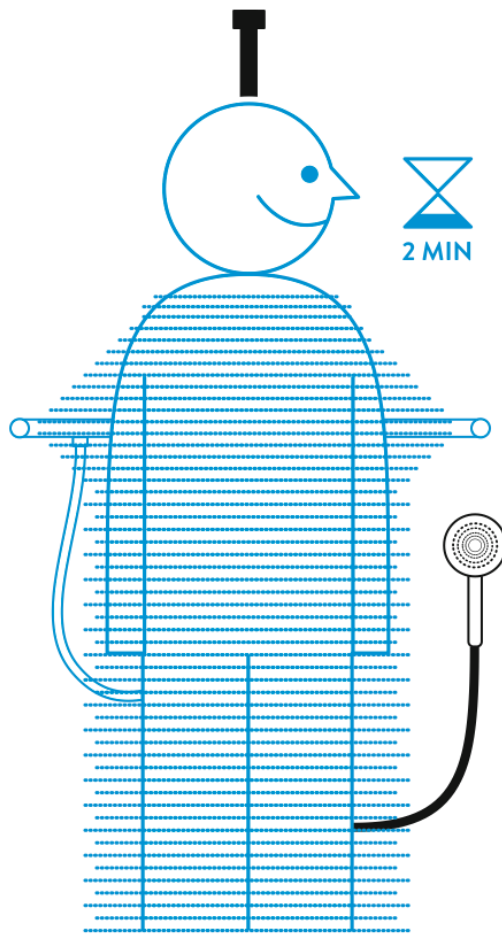
Säätäessäsi laitetta, tue sitä aina toisella kädellä.

## KYLMÄHOIDON ALOITTAMINEN



Avaa suihkukana ja käännä veden lämpötilansäädin kylmimpään asentoon. Odota, kunnes vesi on kylmää.

Kun haluat käyttää laitetta, aseta kolmitieventtiilin valintavipu asentoon, jossa vesi tulee laitteeseen. Tämä johtaa veden suuttimiin. Laitte toimii sitä tehokkaammin, mitä kylmemmälle vesijohtovesi on säädetty.



Asetu vesisumuun U-putken keskelle ja seiso paikoillasi. Suositeltava kylmähoitoaika on kaksi (2) minuuttia.

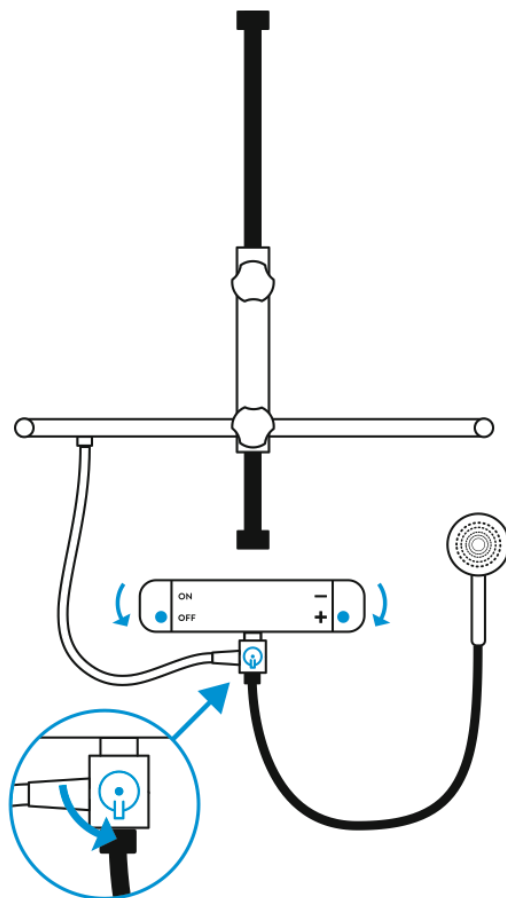
#### **HUOMIO!**

- Laitetta saa käyttää enintään 10 minuuttia kerrallaan.
- Mikäli tulet huonovointiseksi käyttäessäsi laitetta tai jos laitteen toiminnassa tapahtuu jotain odottamatonta, lopeta laitteen käyttö välittömästi.

---

## KYLMÄHOIDON LOPETTAMINEN

---



Kun lopetat kylmähoidon, käännä suihkuhana kiinni. Aseta suihku tavalliseen käyttöasentoon seuraavasti (kts. kuvat): Aseta suihkuhanan termostaatti keskiasentoon ja käännä kolmitieventtiili normaaliin asentoon. Avaa hana vielä kerran ja juoksuta vettä hanan läpi kunnes veden lämpötila vastaa normaalia suihkulämpötilaa.

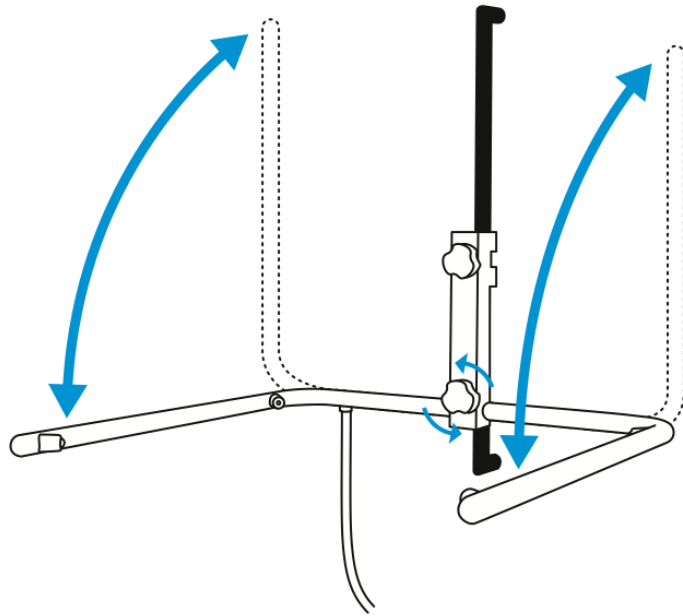
### HUOMIO!

- Älä jätä laitetta käyttöasentoon ja/tai veden lämpötilan säätöä kylmälle käytön jälkeen.
- Narvi Oy ei vastaa mahdollisista (vesi)vahingoista, jos suihkun hanaa ei ole suljettu kokonaan.

---

## SÄILYTYSASENTO

---



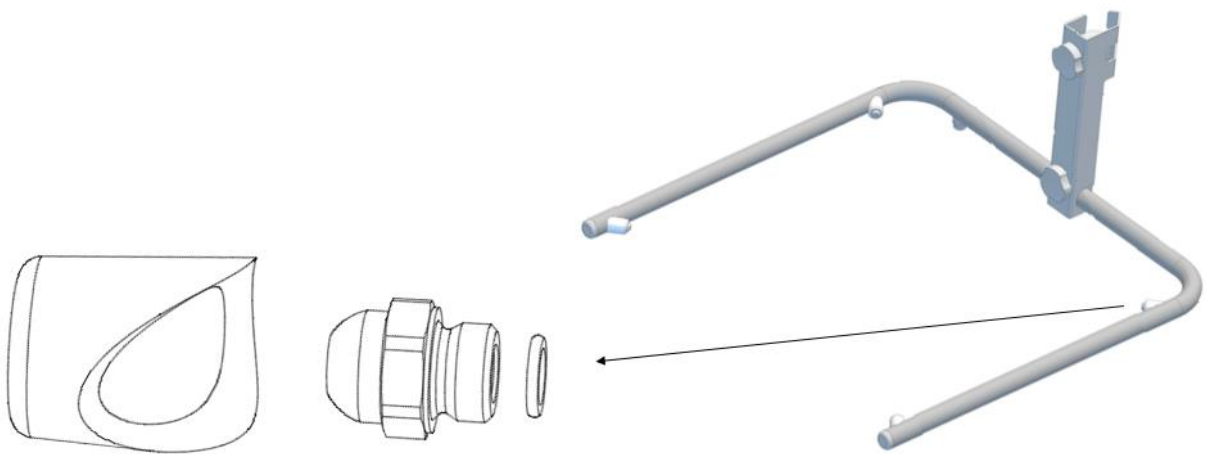
Narvi Avanto asetetaan säilytysasentoon silloin, kun se ei ole käytössä. Avaa alempi ruuvi ja käänä laite yläasentoon. Muista aina kiristää ruuvi huolellisesti, ettei laite pääse putoamaan alas. Näin säilytettynä se vie vähemmän tilaa.

## Huolto-ohje

Narvi Avanto on valmistettu kestävästä materiaaleista ja on käytännössä huoltovapaa. Mikäli vesijohtoveden kalkkipitoisuus on suuri, suuttimien toiminta muuttuu ajan myötä. Huomaat tämän siitä, että suuttimista tuleva vesikartio ei ole enää tasainen. Laitte on tällöinkin täysin käytettävissä, mutta suihkukokemuksen säilyttämiseksi mahdollisimman miellyttävänä, suuttimet on hyvä irrottaa tarvittaessa ja liottaa sitruunahappoliuoksessa. Sitruunahappoliuosta käytetään mm. kahvinkeitinten ja pesukoneiden puhdistuksessa. Sitruunahappojauhetta voi ostaa esimerkiksi apteekkeista.

### Tee näin:

Tee sitruunahappoliuos valmistajan ohjeiden mukaisesti.



Irrota suutinten päällä olevat silikonipäälliset.

Kierrä suuttimet irti ja aseta ne sitruunahappoliuokseen. Anna suutinten liota tunnin verran, ota ne pois liuoksesta ja huuhtele vesijohtovedellä.

Kierrä suuttimet takaisin ja aseta kumipäälliset suutinten päälle. Varmista, että suuttimen kannan takana oleva tiivisterengas pysyy paikallaan. Tarvittaessa aseta tiivisterengas takaisin paikoilleen, ettei vesivuotoja pääse syntymään.

Laitteen pinnat voidaan puhdistaa kodin suihkutiloihin tarkoitetuilla pesuaineilla sekä ruostumattoman teräksen puhdistajalla.

### HUOMIO!

- **Huuhtele suuttimet huolellisesti, ettei niihin jää sitruunahappoliuosta.**
- **Jos käytät pesuainetta laitteen puhdistamiseen, huuhtele se huolellisesti vedellä puhdistuksen jälkeen.**

---

## LAITTEEN VARASTOINTI

---

Avantosuihkua tulee aina käyttää, kuljettaa ja säilyttää lämpötilassa +5 ... +50 celsius-astetta.

**Jos et halua säilyttää laitetta suihkutilassasi, noudata seuraavia ohjeita:**

Pakkaa laite siten, että se ei pääse likaantumaan, pölyyntymään tai kolhiintumaan, mieluiten laitteen omaan myyntipakkaukseen.

Laitetta saa säilyttää ainoastaan +5 ... +50 celsiusasteen lämpötilassa.

---

## LAITTEEN HÄVITTÄMINEN

---

Narvi Avanto on valmistettu erittäin kestävästä materiaaleista. Jos haluat kuitenkin hävittää laitteen, toimita laite paikkakuntasi metallinkierrätykseen tai lähetä se Narvi Oy:lle asianmukaista jatkokäsittelyä varten.





**NARVI OY**  
YRITTÄJÄNTIE 1, 272300 LAPPI  
MYynti@NARVI.FI

**WWW.NARVI.FI**