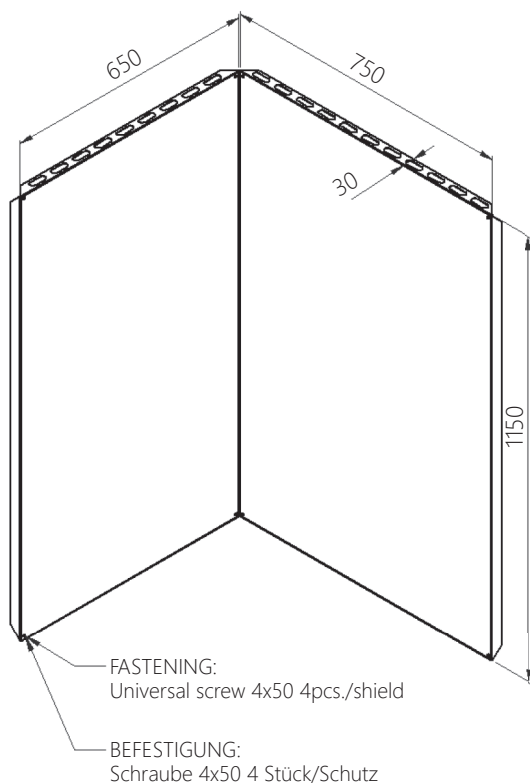


Stove protection wall, single protection



The safety distance to the sides and back can be halved when using single protection. However, the distance between the stove and the protection may never be less than 50mm.

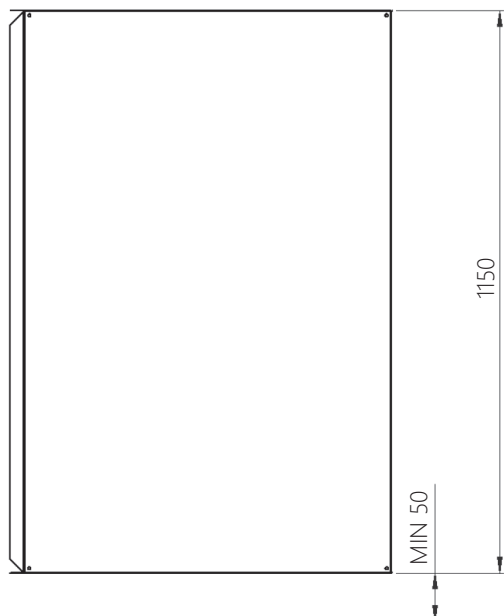
The protection wall can be used with the following products manufactured by Narvi Oy:

- » Aito 16-24 / Narvi Black 16-24
- » Kota Luosto / Inari / Pallas / Kuru / Kamiina
- » Narvi Lölymestari / NC 16-24 / Stony 20 / Velvet 20

The required protection wall solution may vary depending on the product and the place of use. When choosing and installing protection walls, the size of the product, the form of the sauna, and the direction of throwing the water for steam must be considered. In addition, the space required for a possible water tank is to be taken into account. For example, a stove equipped with a side water tank requires a wider protection wall at the back than a stove with a front water tank.

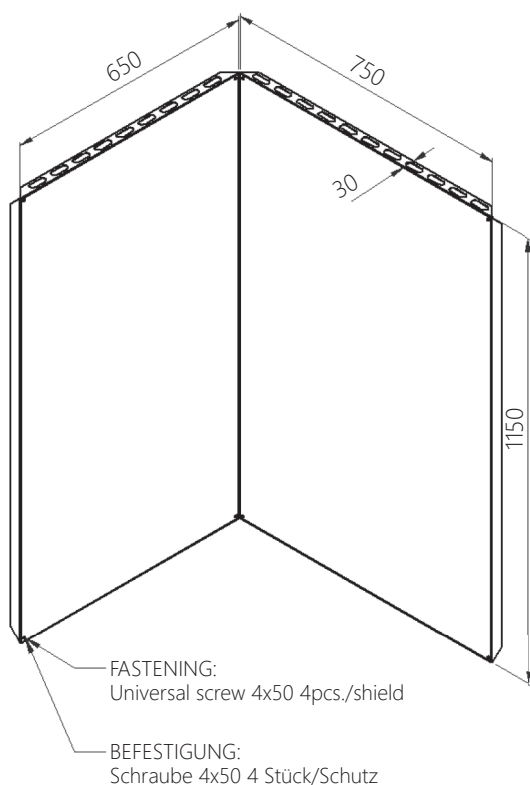
The protection wall is used to shield walls made of combustible material from the effects of thermal radiation. In case of combustible or tiled floors, the Narvi mounting base must always be used under the stove. The mounting base is an accessory and is not included in this package.

When using a Kota flue, the flue must be dimensioned so that the insulated section extends inside the protection wall. This prevents heat radiated by the uninsulated flue from reaching the combustible material.



▲ STOVE PROTECTION WALL INSTALLATION DRAWINGS

Schutzwand für Öfen, einfach



Der Schutzabstand zu den Seiten und nach hinten kann durch Verwenden eines einfachen Schutzes um die Hälfte reduziert werden. Der Abstand zwischen Saunaofen und Schutzvorrichtung muss jedoch immer mindestens 50 mm betragen.

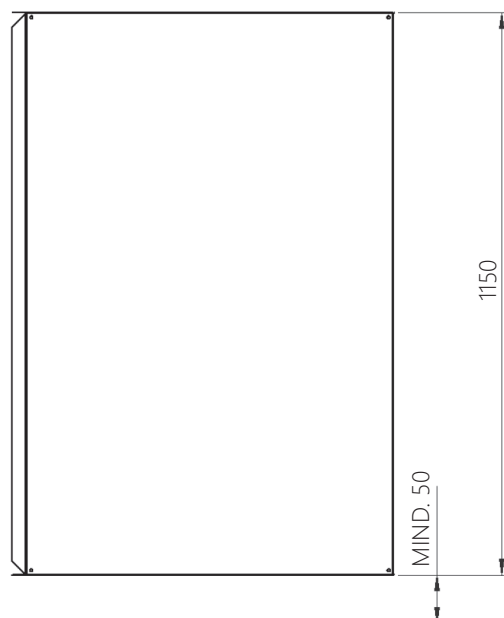
Die Schutzwand ist für die folgenden von Narvi Oy hergestellten Produkte geeignet:

- » Aito 16-24 / Narvi Black 16-24
- » Kota Luosto / Inari / Pallas / Kuru / Kamiina
- » Narvi Lölymestari / NC 16-24 / Stony 20 / Velvet 20

Die erforderliche Schutzwandgesamtheit kann je nach Produkt und Einsatzort variieren. Bei der Auswahl und Installation der Schutzwände müssen die Größe des Produkts, die Form der Sauna und die Richtung beim Aufgießen des Wassers berücksichtigt werden. Darüber hinaus sollte der Platzbedarf für einen möglichen Wasserbehälter berücksichtigt werden. Zum Beispiel benötigt ein Saunaofen mit seitlichem Wasserbehälter eine breitere Schutzwand an der Rückseite als ein Saunaofen mit einem Wasserbehälter an der Vorderseite.

Die Schutzwand dient dem Schutz brennbarer Wände vor der Einwirkung von Wärmestrahlung. Bei einem brennbaren oder gefliesten Boden muss immer ein Installationssockel von Narvi unter dem Ofen verwendet werden. Der Montagesockel ist ein Sonderzubehör und nicht in diesem Paket enthalten.

Bei Verwendung eines Kota-Stahlschornsteins muss der Schornstein so dimensioniert sein, dass der isolierte Abschnitt bis zur Innenseite der Schutzwand reicht. Dadurch wird die Wärmestrahlung vom nicht isolierten Schornstein auf das brennbare Material verhindert.



▲ MONTAGEBILDER DER OFENSCHUTZWAND