

NARVI

Narvi NM
Narvi NS



ASENNUS- JA KÄYTTÖOHJE	FI
INSTALLATIONS- OCH BRUKSANVISNING	SE
INSTALLATION AND INSTRUCTION MANUAL	EN
INSTALLATIONS- UND BETRIEBSANLEITUNG	DE



FI Sisällysluettelo

1. SÄHKÖKIUASPAKETTIIN KUULUU	4
2. ENNEN ASENNUSTA	4
3. ASENNUS	5
4. SÄHKÖLIITÄNTÄ	6
5. SEINÄÄN ASENNUS	6
6. KIVIEN LADONTA	6
8. LÄMPÖTILAN SÄÄTÖ	7
9. LÄMPÖTILANRAJOITIN	7
10. SAUNAN ILMANVAIHTO	7
11. SAUNAN RAKENNE	8
12. SUOJAKAIDE	8
13. TÄRKEÄT LISÄOHJEET	8
14. KYTKENTÄKAAVIO	8

SE Innehåll

1. PAKETET MED ELEKTRISKT BASTUAGGREGAT INNEHÅLLER	10
2. FÖRE INSTALLATIONEN	10
3. INSTALLATION	11
4. ELANSLUTNING	12
5. INSTALLATION PÅ VÄGGEN	12
6. STAPLING AV STENAR	12
7. ANVÄNDNING AV ETT KOPPLINGSUR	13
8. REGLERING AV TEMPERATUR	13
9. TEMPERATURBEGRÄNSARE	13
10. VentILATION I BASTUN	13
11. BASTUNS KONSTRUKTION	14
12. SKYDDSRÄCK	14
13. VIKTIGA TILLÄGGSANVISNINGAR	14
14. KOPPLINGSSHEMA	14

EN Content

1. THE ELECTRICAL SAUNA STOVE PACKAGE INCLUDES	16
2. BEFORE INSTALLATION	16
3. INSTALLATION	17
5. INSTALLATION ON THE WALL	18
6. TO PILE THE STONES	18
7. HOW TO USE THE CLOCK SWITCH	18
8. TEMPERATURE REGULATOR	19
9. TEMPERATURE RESTRICTOR	19
10. VENTILATION OF THE STEAM ROOM	19
12. PROTECTIVE BARRIER	20
13. IMPORTANT ADDITIONAL INSTRUCTIONS	20
14. CONNECTION SCHEME	20

DE Inhaltsverzeichnis

1. ZUM PAKET FÜR DEN ELEKTRISCHEN SAUNAOFFEN GEHÖREN	22
2. VOR DER INSTALLATION	22
3. INSTALLATION	23
4. ELEKTROANSCHLUSS	24
5. WANDMONTAGE	24
6. BELADEN DER STEINE	24
7. BEDIENUNG DES ZEITSCHALTERS	25
8. EINSTELLUNG DER TEMPERATUR	25
9. TEMPERATURBEGRENZER	25
10. LUFTAUSTAUSCH IM SAUNARAUM	26
11. BAUWEISE DES SAUNARAUMS	26
12. SCHUTZBARRIERE	26
13. WICHTIGE ZUSATZANWEISUNGEN	26
14. ANSCHLUSSSCHEMA	27

FI ASENNUS- JA KÄYTTÖOHJE

Lue opas huolellisesti ennen kiukaan asennusta ja käyttöä sekä säilytä se myöhempää tarvetta varten. Tuotetta saa käyttää vain saunan kiukaana ja saunan lämmittämiseen.

Tekniset tiedot	Leveys (mm)	Syvyys (mm)	Korkeus (mm)	Paino ilman kiviä (kg)	Kivimäärä Ø 5-10 cm (kg)
NM 4,5kW, 6kW, 9kW	430	300	580	10	30
NS 4,5kW, 6kW, 9kW	470	270	600	9	35

1. SÄHKÖKIUSAPAKETTIIN KUULUU

1. Kiukaan vaippa
2. Kivitila ohjauslaitteineen
3. Kiinnityslevy + kiinnitysruuvit
4. Asennus- ja käyttöohje

2. ENNEN ASENNUSTA

Tarkista seuraavat asiat:

- Kiuas on oikean kokoinen (kW) saunan kokoon (m³) verrattuna.
- Taulukossa 1 on esitetty saunan tilavuudet eri kiuastyypeille.
- Jos saunassa on eristämätöntä esim. tiili-, kaakeli- tai lasipintoja on jokaista tällaista seinäneliötä kohti laskettava 1,5 m³ lisää saunatilavuuteen, jonka perusteella määritetään taulukosta 1 tarvittava kiuasteho.

Taulukon 1 antamia saunan tilavuusarvoja ei saa ylittää eikä alittaa.

- Saunan minimikorkeus on määritelty taulukossa 1 samoin kuin minimisuojaetäisyydet.
- Varmista, että kiinnityslevyn ruuveille on riittävän tukeva kiinnitysalusta. Pelkkä ohut paneeli ei riitä. Vahvistuksena voi olla lisäkoolaus paneelin takana tai paneelin päällä vahvikelaudoit, jotka kiinnittyvät seinäkoolaukseen.

Saunaan saa asentaa vain yhden sähkökiukaan.

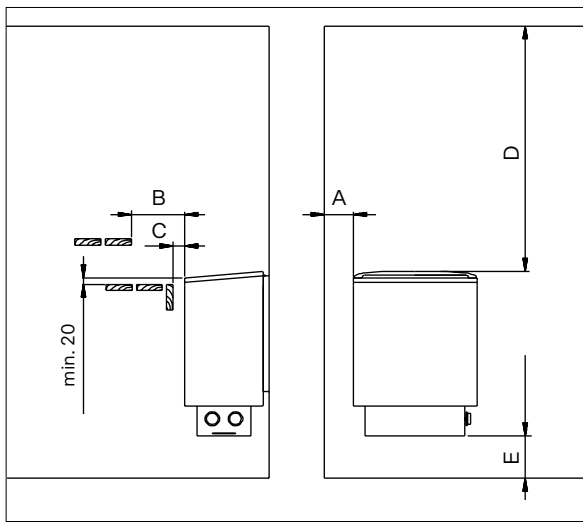
Kaikki huoltotoimet on annettava koulutetun sähköalan ammattilaisen tehtäväksi. Ennen huoltotoimia, kiukaan sähkönsyöttö on katkaistava sulaketaulusta.

Malli	Teho	Löylyhuone		Kiukaan minimisuojaetäisyydet					Liitäntä*)	
		Tilavuus (m ³)	Korkeus min. (mm)	Sivuilla A **) mm	Edessä B **) mm	Edessä C **) mm	Kattoon D **) mm	Lattiaan E **) mm	400 V 3N~ mm ²	Sulakkeet A
NM	4,5 kW	3-6	1900	50	50	20	1150	120	5x1,5	3x10
	6 kW	5-8	1900	50	80	20	1150	120	5x1,5	3x10
	9 kW	8-14	1900	100	100	20	1150	120	5x2,5	3x16
NS	4,5 kW	3-6	1900	100	100	100	1180	120	5x1,5	3x10
	6 kW	5-8	1900	100	100	100	1180	120	5x1,5	3x10
	9 kW	8-14	1900	100	100	100	1180	120	5x2,5	3x16

Taulukko 1. Kiukaan asennustiedot

**) Katso Kuva 1

*) Liitäntäkaapelina kumikaapeli H07RN-F tai vastaava



Kuva 1. Kiukaan suojaetäisyydet

3. ASENNUS

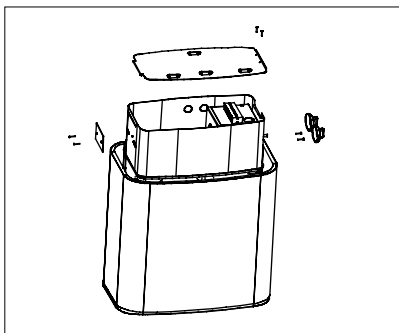
- Kiinnitä kiukaan kiinnityslevy seinään mukana tulevilla ruuveilla kuvan 2 mukaisesti.

NS, NM-kiukaan kätisyyden vaihto (Vain tarvittaessa)

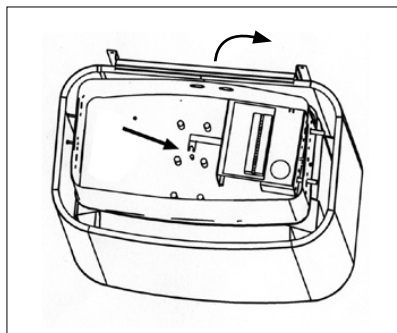
Huom! Jos haluat vaihtaa kiukaan kätisyyttä, niin toimi vaiheiden 1, 2 ja 3 mukaisesti. Jos kiukaan kätisyyttä ei tarvitse vaihtaa, niin mene suoraan vaiheeseen 4.

Vaihe 1:

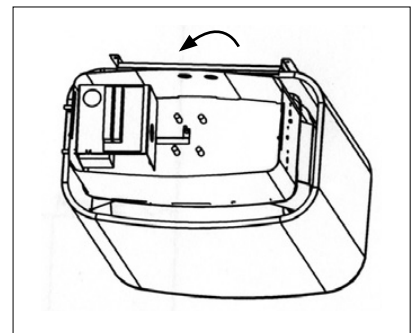
- Irrota kytkentäkotelon pohjalevyn kiinnitysruuvit.
- Vedä säätimet varovasti irti, ja avaa säätimien takana olevat riviliitintelineen uloimmat kaksi kiinnitysruuvia. On tärkeää että samaa ruuvia käytetään samassa paikassa kiinnitysvaiheessa!
- Avaa kytkentäkotelon toisella puolella olevat vaihtoehdoisen säätimen paikan peitinlevyn ruuvit (kuva 3).



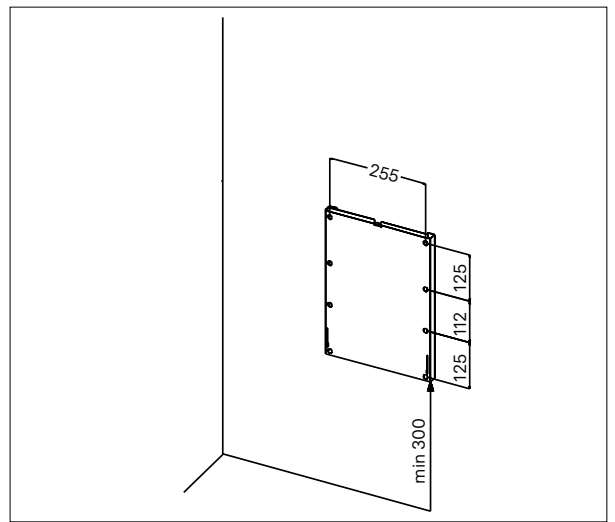
Kuva 3.



Kuva 4.



Kuva 5.



Kuva 2.

Vaihe 2:

- Avaa kytkentäkotelon pohjassa keskimmäisen vastuksen ja riviliitintelineen kiinnitys- ruuvia sen verran että saat käännettyä riviliitintelineen jalan ruuvin alta sivuun (kuva 4).

Vaihe 3:

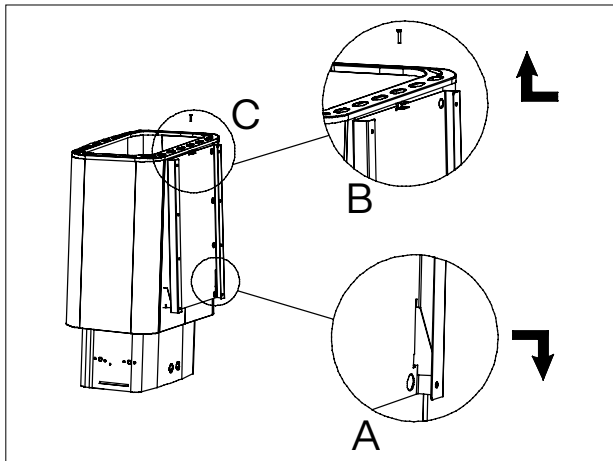
- Käännä säätömoduli varovasti johtojensa varassa ympäri ja aseta säätimen akselit kytkentäkotelon toisen puolen reikien läpi.
- Kiinnitä riviliitinteline ja vaihtoehdoisen säätimien peitinlevy ruuveilla nyt vastakkaisesti kiinni.
- Kiinnitä lopuksi kytkentäkotelon pohjalevy ja säätimet paikoilleen (kuva 5).

4. SÄHKÖLIITÄNTÄ

- Kiukaan liittämisen sähköverkkoon saa suorittaa vain asennusoikeudet omaava sähköasentaja voimassa olevien määräysten mukaan.
- Liitäntäkaapelina tulee käyttää kumikaapelia tyyppiä H07RN-F tai vastaavaa.
- Kaapelin poikkipinta ja sulakekoko on ilmoitettu taulukossa 1.
- Kiukaalta lämmityksen ohjaukseen ja merk-kivalolle kytkettyjen johtojen tulee vastata poikkipinta-alaltaan kiukaan syöttökaapelia.
- käännä kivitila+sähkökotelo ylösalaisin.
- avaa sähkökotelon pohja
- liitä liitäntäkaapeli kiukaan kytkentäkotelossa olevaan kytkentärimaan
- kiinnitä kotelon pohja
- käännä kivitila+sähkökotelo oikeinpäin

5. SEINÄÄN ASENNUS

- Pujota kiukaan takaosassa olevat
- kantokorvat seinäkiinnityslevyn kiinnitysuriin läpi (kuva 6 A).
- Työnnä kiinnityslevyn yläreuna kiukaan vaipan ja ylä- kehyksen väliin ja katso että kiukaan kiinnityskorvat kiillautuvat seinäkiinnityslevyn uriin (kuva 6 B).
- Varmista kiukaan kiinnitys yläreunasta lukitusruuvilla (kuva 6 C).
- Tällöin kivitila lukittuu kiukaan vaippaan ja kiinnityslevyyn.



Kuva 6.

6. KIVIEN LADONTA

- Kivet ladotaan kiukaan kivitilaan arinan päälle, kuumennuselementtien (vastusten) väleihin sekä ympärille siten, että kivet kannattavat toisensa. Kivien paino ei saa jäädä vastusten varaan.
- Kivien ladonnassa on huolehdittava, etteivät vastukset taivu eikä riittävä ilmankierto esty.
- Lado kivet harvaan. Liian tiiviiksi täytetty kivitila aiheuttaa vastusten ylikuumentumista (=lyhyempi kestoikä) ja hidastaa saunan lämpenemistä.
- Kiukaalle sopiva kivikoon halkaisija on 5–10 cm.
- Kivien tulee peittää kuumennusvastukset kokonaan (kuva 7).
- Keveiden, huokoisten ja samankokoisten keraamisten kivien käyttö on kielletty, koska ne saattavat aiheuttaa vastuksien liiallisen kuumentumisen sekä rikkoutumisen. Samoin pehmeitä vuolukiviä ei saa käyttää kiuaskivinä.

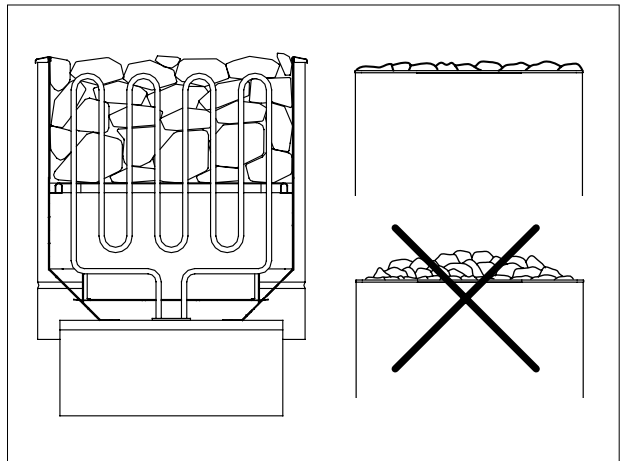
Kiuasta ei saa käyttää ilman kiviä.

Vajaatäyttöinen kivitila aiheuttaa palovaaran!

Aina ennen kiukaan päällekytkemistä tarkista löylyhuone.

7. KELLOKYTKIMEN KÄYTTÖ

- Kellokytkin on kiukaan alaosassa. Se toimii sekä päällekytkimenä että ajastimena. Kellokytkimellä voidaan säätää haluttu lämpenemisaika 1–4 tuntia tai haluttu esivalinta-aika 1–8 tuntia.



Kuva 7.

Toimintaesimerkki:

- Käännettäessä väännintä asteikon kirkkaalla alueella numeron 2 kohdalle, kytkeytyy kiuas toimintaan välittömästi ja toiminta päättyy 2 tunnin kuluttua.
- Käännettäessä väännintä asteikon mustalla alueella (esivalinta-alue) olevan numero 4 kohdalle, kytkeytyy kiuas toimintaan noin 4 tunnin kuluttua. Kiuas on tämän jälkeen päällä noin 4 tuntia.
- Kiukaan toiminta voidaan aina lopettaa kääntämällä väännintä vastapäivään 0-asentoon.

8. LÄMPÖTILAN SÄÄTÖ

- Lämpötilansäädin on kiukaan alaosassa. Säätimellä voidaan valita saunaan haluttu lämpötila.
- Asteikon levenevä viiva kuvaa nousevaa lämpötilaa.
- Käännettäessä väännintä myötäpäivään lämpötila nousee ja vastaavasti vastapäivään käännettäessä lämpötila laskee.
- Sauna lämpenee nopeimmin käännettäessä lämpötilansäädin maksimiasentoon.
- Saunan lämpenemisnopeuteen vaikuttavat saunan koko, alkulämpötila, lämpöeristys, eristämättömät pinnat ja kivien ladonta.

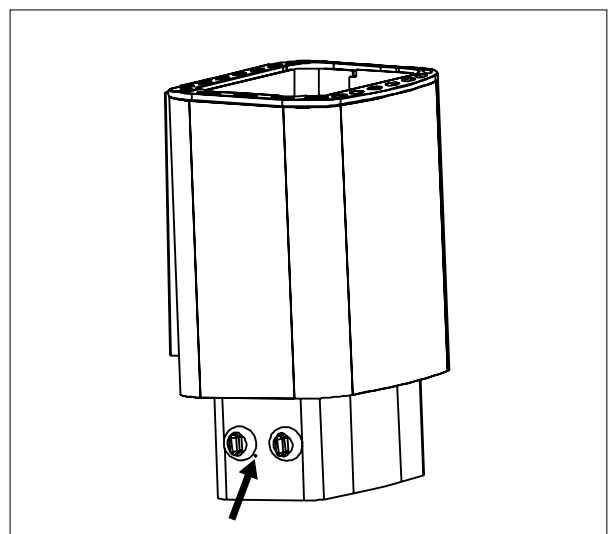
9. LÄMPÖTILANRAJOITIN

- Lämpötilan noustessa saunassa vaarallisen korkeaksi, katkaisee lämpötilanrajoitin kiukaasta virran. Virta voidaan kytkeä uudelleen painamalla sähkökotelon päädyssä olevasta halkaisijaltaan 3 mm:n aukosta tylpällä esineellä lämpötilanrajoitin uudelleen toimintaan (kuva 8).
- Ellei kiuas palaudu toimintakuntoon, tarkista onko kellokytkin katkaissut virran ja ovatko kiukaan sulakkeet varoketaulussa ehjät.
- Ellei kiuas näistä toimenpiteistä huolimatta lämpene, ota yhteys huoltoliikkeeseen.

10. SAUNAN ILMANVAIHTO

- Saunan ilmanvaihto on järjestettävä mahdollisimman tehokkaasti riittävän happipitoisuuden ja raikkauden saavuttamiseksi. Saunahuoneen ilman tulisi vaihtua 3–6 kertaa tunnissa.

- Saunan ilmanvaihto on suositeltavaa toteuttaa LVI-suunnittelijan suunnitelman mukaisesti.
- Raitisilma johdetaan halkaisijaltaan n.100 mm:n putkella
- Poistoilma on hyvä poistaa halkaisijaltaan suuremmalla putkella kuin tuloilma.
- Jos ilmanvaihto on koneellinen, suositellaan tuloilmaventtiili sijoitettavaksi kattoon kiukaan lähelle.
- Painovoimaisella ilmanvaihdolla tuloilmaventtiili suositellaan asennettavaksi kiukaan viereen tai alapuolelle, joko seinään tai lattiaan.
- Raitisilman tuonnissa on tärkeää ilman sekoittuminen saunailmaan ja löylyyn.
- Poistoilma johdetaan pois mahdollisimman kaukaa tuloilmasta sekä läheltä lattiaa.
- Poistoilmaventtiili voi olla lauteiden alla.
- Poistoilma voidaan johtaa saunatilasta pesuhuoneen kautta esim. oven alapuolelta.
- Oven alla pitää olla n. 100–150 mm väli lattiaan.
- Jos saunaan asennetaan erillinen saunan kuivatusventtiili sen paikka on saunan katossa. (Suljetaan lämmityksen ja saunomisen ajaksi.)



Kuva 8.

11. SAUNAN RAKENNE

- Saunan tulee olla hyvin lämpöeristetty, varsinkin katto, josta eniten löyly pyrkii poistumaan. Kosteuden vuoksi suositellaan saunan lämpöeristeet suojaamaan kosteutta läpäisemättömällä esim. alumiinipaperilla. Pintaverhoukseen tulee aina käyttää puuta tai palamatonta materiaalia.
- Lattia on hyvä olla tumma. Kivistä ja löylyvedestä tulevat epäpuhtaudet saattavat liata lattiaa.

12. SUOJAKAIDE

- Kiukaan ympärille voidaan tarvittaessa rakentaa suojakaide, tällöin on ehdottomasti noudatettava annettuja vähimmäisetsäisyyksiä palava-aineisiin rakenteisiin.

13. TÄRKEÄT LISÄOHJEET

- Saunan suositeltava lämpötila on 60–80°C.
- Pitkäaikainen oleskelu kuumassa saunassa nostaa kehon lämpötilaa, mikä saattaa olla vaarallista.
- Saunassa ei saa nukkua.
- Kuumaa kiuasta pitää varoa, koska kiukaan kivet ja metalliosat kuumenevat ihoa polttavaksi.
- Kiukaankiville pitää heittää vettä pieninä määrinä (1–2dl), koska höyrystyessä vesi on polttavaa.
- Tämä laite ei ole tarkoitettu lasten tai muiden sellaisten henkilöiden käytettäväksi.
- joiden fyysiset, aistinvaraiset, henkiset ominaisuudet, kokemuksen tai tiedon puute estävät heitä käyttämästä laitetta turvallisesti, ellei heidän turvallisuudestaan vastaava henkilö valvo heitä tai ole opastanut heille laitteen käyttöä.
- Älä mene kuumaan saunaan huumaavien aineiden vaikutuksen alaisena.
- Lapsia on valvottava jotteivät he leiki tällä laitteella.
- Tarkista aina ennen kiukaan päälle kytkemistä löylyhuone.
- Väärin täytetty kivitila aiheuttaa palovaaran.

- Peittäminen aiheuttaa palovaaran.
- Kiukaan päälle ei saa asettaa esineitä eikä sen päällä tai läheisyydessä kuivattaa vaatteita.
- Ovi ja ikkuna on oltava suljettu kiukaan ollessa päällä.
- Ruostumattomalla ulkovaipalla varustetun kiukaan vaippa saattaa muuttaa väriään lämmittettäessä, tämä on ominaista ruostumattomalle materiaalille, takuu ei koske värin muutosta.
- Käytettävä löylyvetenä puhdasta talousvettä. Merivettä, muuta suolapitoista vettä tai klooripitoista vettä ei saa käyttää.
- Meri- ja kostea ilmasto nopeuttavat korroosiota kiukaassa.
- Kiukaan varastointi alle -5°C lämpötilassa saattaa laukaista lämpötilanrajoittimen. Ellei kiuas lähde asennuksen jälkeen päälle, tarkasta lämpötilanrajoitin (ks. kohta 9).

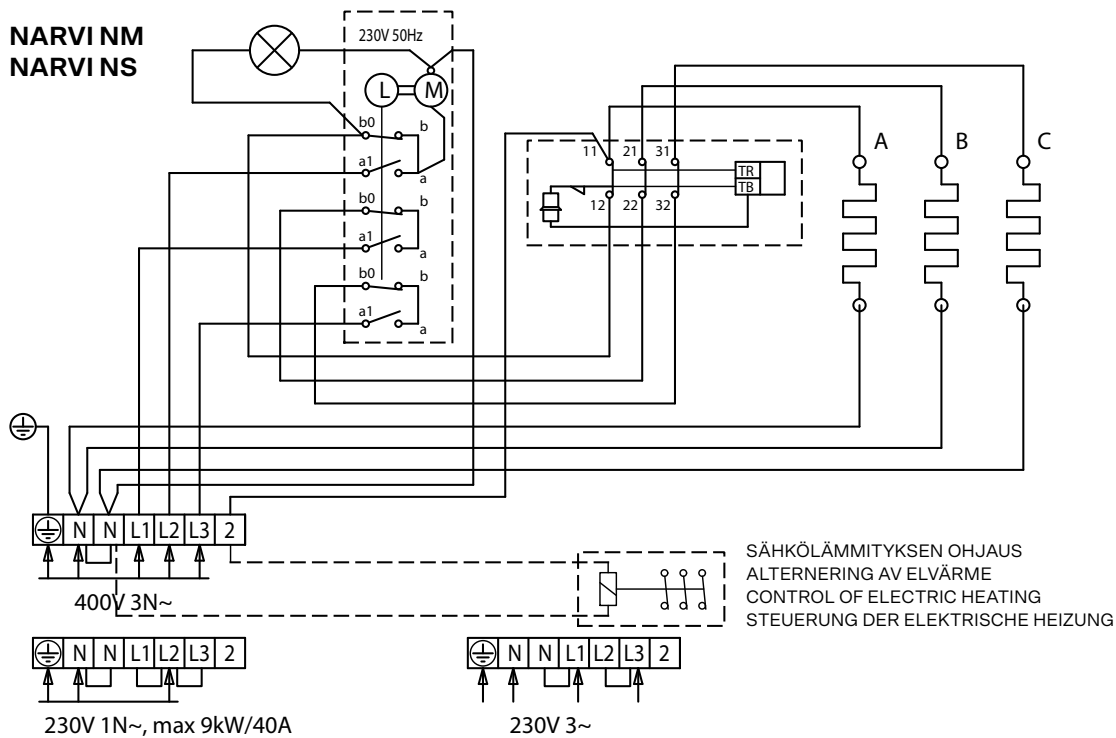
14. KYTKENTÄKAAVIO

Kiukaan eristysresistanssimittauksessa saattaa esiintyä vuotoa, johtuen varastoinnin tai kuljetuksen aikana lämmitysvastuksien eriste-aineeseen imeytyneestä ilmassa olevasta kosteudesta. Kosteus saadaan poistumaan vastuksista parin lämmityskerran jälkeen.

Älä kytke sähkökiukaan tehonsyöttöä vikavirtakytkimen kautta!

Kytkentäkaaviossa liittimien sijainti on viitteellinen.

**NARVI NM
NARVI NS**



Kytentäkaavio

SE INSTALLATIONS- OCH BRUKSANVISNING

Läs noggrant igenom dessa anvisningar innan du monterar och använder bastuugnen för första gången och spara de för senare bruk. Produkten är avsedd för användning endast som en bastuugn och för uppvärmning av bastun.

Tekniska data	Bredd (mm)	Djup (mm)	Höjd (mm)	Vikt (kg, utan stenar)	Stenmängd Ø 5-10 cm (kg)
NM 4,5kW, 6kW, 9kW	430	300	580	10	30
NS 4,5kW, 6kW, 9kW	470	270	600	9	35

1. PAKETET MED ELEKTRISKT BASTUAGGREGAT INNEHÅLLER

1. Bastuaggregat med styrenhet
2. Fästplattor + fästskruvar
3. Temperaturgivare
4. Styrenhet
5. Installations- och bruksanvisning för aggregatet

2. FÖRE INSTALLATIONEN

Kontrollera följande saker:

- Att aggregatet har rätt effekt (kW) i förhållande till bastuns volym (m³).
- I tabell 1 anges bastuvolymer för olika bastuaggregatmodeller.
- Om det finns icke-värmeisolerade ytor av exempelvis tegel, kakel eller glas i bastun, ska man för varje sådan kvadrat- meter väggyta lägga till 1,5 m³ bastuvolym, på basen av vilken man bestämmer den bastuaggregatseffekt som behövs utgående från tabell 1.

De bastuvolymer som anges i tabell 1 får varken överskridas eller underskridas.

- Bastuns minimihöjd samt minimisäkerhetsavstånden anges i tabell 1.
- Försäkra dig om att fästunderlaget för fästplattans skruvar är tillräckligt stadigt. Enbart en tunn panel räcker inte. Som förstärkning kan man ha en extra spikregel bakom panelen eller förstärkningsbrädor som placeras ovanpå panelen och fästs i spikregeln på väggen.

Man får inte installera mer än ett bastuaggregat i bastun.

Allt servicearbete måste lämnas till professionell underhållspersonal. Strömmatning till bastuaggregatet måste kopplas från från säkringspanelen före utförande av serviceåtgärder.

Aggregatsmodell	Effekt	Basturum		Minimisäkerhetsavstånd till aggregatet					Anslutning *)			
		Volym (m ³)	Höjd min. (mm)	På sidorna A **) mm	Framför B **) mm	Framför C **) mm	Till taket D **) mm	Till golvet E **) mm	400 V 3N~ mm ²	Säkringar A	230 V 3~ mm ²	Säkringar A
NM	4,5 kW	3-6	1900	50	50	20	1150	120	5x1,5	3x10	4x2,5	3x16
	6 kW	5-8	1900	50	80	20	1150	120	5x1,5	3x10	4x2,5	3x16
	9 kW	8-14	1900	100	100	20	1150	120	5x2,5	3x16	4x6	3x25
NS	4,5 kW	3-6	1900	100	100	100	1180	120	5x1,5	3x10	4x2,5	3x16
	6 kW	5-8	1900	100	100	100	1180	120	5x1,5	3x10	4x2,5	3x16
	9 kW	8-14	1900	100	100	100	1180	120	5x2,5	3x16	4x6	3x25

Tabell 1. Installationsdata för aggregat

**) Se bild 1

*) Som anslutningskabel används gummikabel av typ H07RN-F eller motsvarande kabel

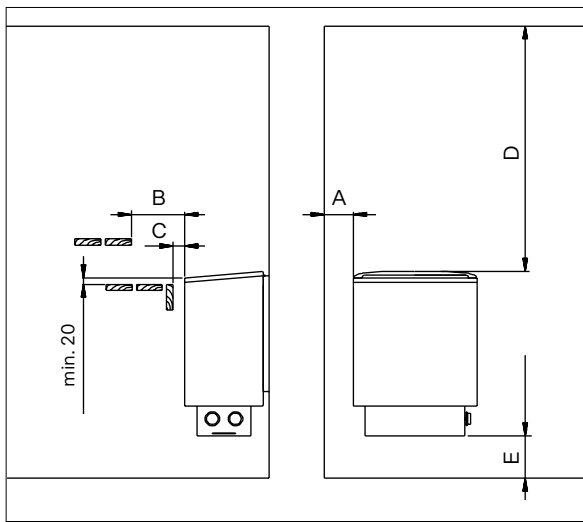


Bild 1. Skyddsavstånd till bastuaggregatet

3. INSTALLATION

- Fäst bastuugnens fästplåt vid väggen med skruvar som medföljer leveransen. Se på bilden 2.

NM, NS: byte av häntheten (Enbart vid behov)

Märk! Om du angående bastuugnen vill byta häntheten mellan höger och vänster följ momenten 1, 2 och 3. Om du inte behöver byta häntheten gå direkt över till momentet 4.

Momentet 1:

- Lösgör fästskruvarna på bottenplattan i kopplingskapseln.
- Ta försiktigt bort regulatorerna och lösgör de två yttersta skruvarna som sitter fast mot styrpanelen. Det är viktigt att skruvarna är samma i fastning.
- Lossa skruvarna på täckskivan för den alternativa placeringen av regulatorn bredvid kopplingsboxen. (bilden 2).

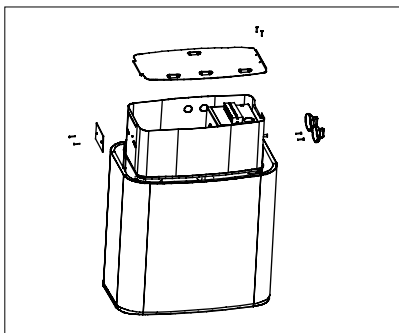


Bild 3.

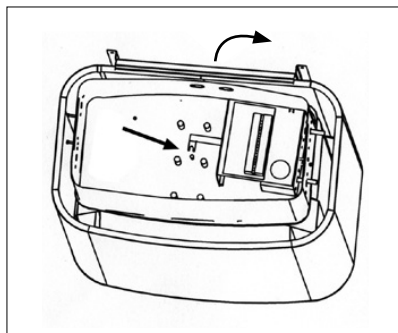


Bild 4.

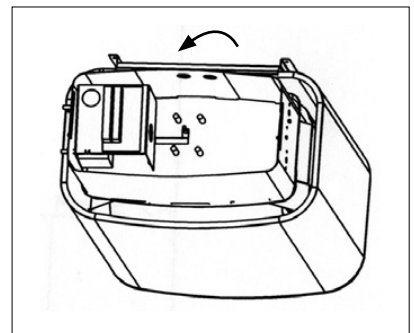


Bild 5.

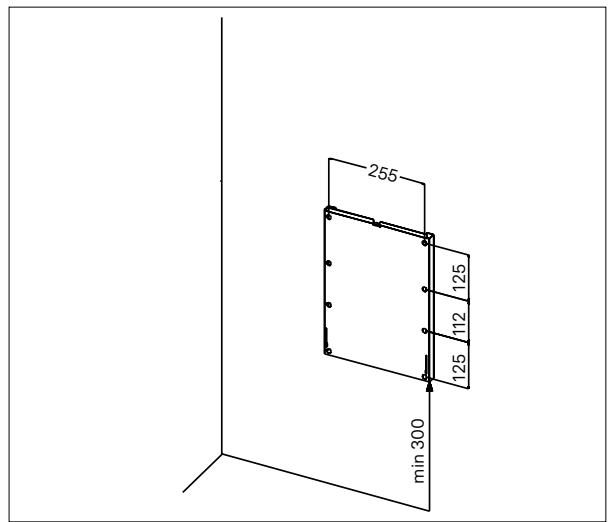


Bild 2.

Momentet 2:

- Lossa på fästskruvarna till det mittersta motståndet i botten på kopplingsboxen och terminalblocket så pass att du kan vrida foten på terminalblockets ställning åt sidan under skruven (bilden 4).

Momentet 3:

- Vrid regulatormodulen med kontakter försiktigt och placera regulatorns axlar i hålen på andra sidan i kopplingsboxen.
- Fäst terminalblockets ställning och den alternativa regulatorns täckskiva med fästskruvar vid varandra.
- Sätt slutligen kopplingsboxens bottenplatta och regulatorerna på plats (bilden 5).

4. ELANSLUTNING

- Anslutningen av bastuugnen till elnätet får endast utföras av en kvalificerad elmöntör i enlighet med gällande bestämmelser.
- Som anslutningskabel skall användas gummikabel av typ H07RN-F eller motsvarande.
- Tvärsnittsytan av kabeln samt säkringens storlek visas i tabellen 1.
- Tvärsnittsytorerna av ledningarna som ansluts från bastuugnen för styrning av uppvärmning och för signallampor skall motsvara matarkabeln.
- Anslut först anslutningskabeln till kopplingsribban i bastuugnens kopplingskapsel.
- Vänd behållaren för stenar + elkapseln upp och ner.
- Öppna elkapselns botten.
- Anslut anslutningskabeln.
- Fäst kapselns botten.
- Vänd behållaren för stenar + elkapseln i rätt ställning.

5. INSTALLATION PÅ VÄGGEN

- Trä öglorna på baksidan av bastuugnen genom fästskenor på plåten som skall fästas på väggen (bilden 6A).
- Skjut den övre kanten av fästplåten mellan manteln och den övre ramen av bastuugnen och se till att fästöglorna av bastuugnen kilar sig i skenor på plåten som skall fästas på väggen (bilden 6B).

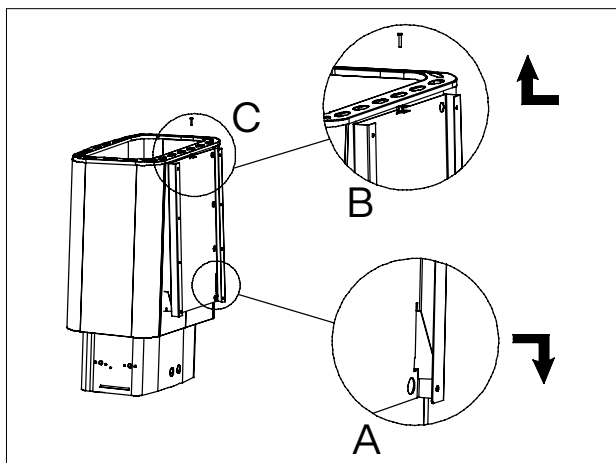


Bild 6.

- Säkra fästningen av den övre kanten av bastuugnen med en låsningsskruv (bilden 6C).
- Därmed låses behållaren för stenar vid manteln och fästplåten av bastuugnen.

6. STAPLING AV STENAR

- Placeras stenarna ovanpå rostret i utrymmet för bastusten mellan och runt uppvärmningselementen (motstånden) på så sätt att de bär upp varandra. Stenarnas tyngd får inte vila på motstånden.
- Medan man staplar stenar skall man se till att resistorerna inte böjs och en tillräcklig luftcirkulation inte hindras.
- Stapla stenarna glest. En behållare som har staplats för tätt förorsakar överhettning av resistorerna (= en förkortad livslängd) och fördröjer uppvärmningen av bastun.
- Diametern av stenstorleken som tillämpar sig för bastuugnen är 5-10 cm.
- Stenarna skall helt och hållet täcka upphettning-resistorerna (bilden 7).
- Det är förbjudet att använda lätta, porösa keramiska stenar av samma storlek eftersom det kan leda till att motstånden överhettas och förstörs. Mjuk täljsten får inte heller användas som bastusten.

Bastuugnen får inte användas utan bastustenar. Ett stenmagasin som inte har fyllts helt och hållet förorsakar brandrisk!

Kontrollera alltid basturummet innan du kopplar på bastuugnen.

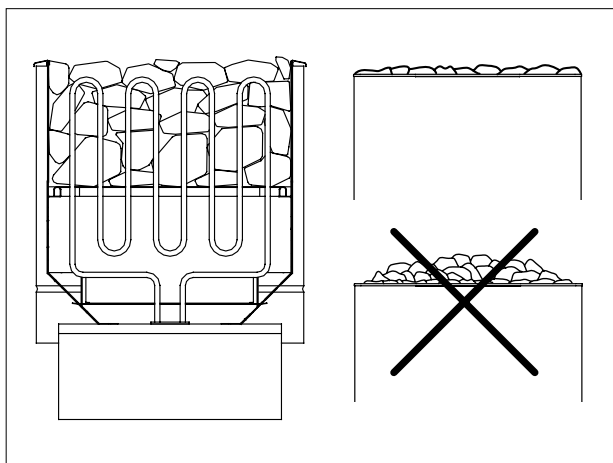


Bild 7.

7. ANVÄNDNING AV ETT KOPPLINGSUR

- Kopplingsuret finns på den nedre delen av bastuugnen. Det fungerar både som påkopplare och tidur. Med kopplingsuret kan man reglera en önskad uppvärmningstid av 1-4 timmar eller en förkopplingstid av 1-8 timmar.

Funktionsexempel:

- Då man vrider på vredet på det klara området i skalan till nummer 2 kopplas bastuugnen på omedelbart och funktionen slutar om 2 timmar.
- Då man vrider på vredet på det svarta området i skalan (förkopplingsområde) till nummer 4 kopplas bastuugnen på om cirka 4 timmar. Bastuugnen är därefter påkopplad i cirka 4 timmar.
- Funktionen av bastuugnen kan alltid frånkopplas med att vrida på vredet mot solen till positionen 0.

8. REGLERING AV TEMPERATUR

- Termostaten finns på den nedre delen av bastuugnen. Med termostaten kan man välja en önskad temperatur i bastun. Den utvidgande linjen i skalan beskriver en stigande temperatur. Då man vrider på vredet med solen stiger temperaturen och då man vrider på vredet mot solen sjunker temperaturen.
- Bastun värms upp snabbast då man vrider termostaten till den maximala positionen.
- Storlek, starttemperatur, värmeisolering, oisolerade ytor av bastun samt det sätt på vilket stenarna har staplats påverkar hur snabbt bastun värms upp.

9. TEMPERATURBEGRÄNSARE

- Då temperaturen i bastun stiger farligt hög frånkopplar temperaturbegränsaren strömmen i bastuugnen.
- Strömmen kan påkopplas på nytt med att trycka ett trubbigt föremål genom 3 mm öppning i ändan av elkapseln då temperaturbegränsaren börjar fungera igen (bilden 8).
- Ifall bastuugnen inte återfår sitt funktionskick kontrollera om kopplingsuret har frånkopplat strömmen och om bastuugnens säkringar på säkringspanelen är oskadade.
- Ifall bastuugnen trots dessa åtgärder inte värms upp kontakta en servicefirma.

10. VENTILATION I BASTUN

- Bastun skall ha så effektiv ventilation som möjligt för att luften ska vara tillräckligt frisk och syrerik. Luften i basturummet borde växlas 3-6 gånger i timmen. Det rekommenderas att ventilationen av bastun förverkligas enligt VVS-planerarens plan.
- Tilluften ska ledas med ett rör med en diameter på ca 100 mm.
- Utloppsluftrörets diameter skulle vara större än inloppsrörets diameter.
- Om ventilationen är maskinell, rekommenderas det att inloppsluftventilen placeras i taket nära bastuaggregatet.
- Om ventilationen är naturlig, rekommenderas det att inloppsluftventilen installeras bredvid eller under bastuaggregatet, antingen i väggen eller i golvet.
- Vid intagningen av friskluft är det väsentligt att den blandas med basturummets luft och badångan.
- Frånluft avleds från närheten av golvet så långt bort från tilluften som möjligt.
- Frånluftsventilen kan vara under bastulaven.
- Man kan leda ut frånluften från basturummet via tvättrummet, exempelvis under dörren. Öppning mellan dörrens underkant och golvet ska vara ca 100-150 mm.
- Om basturummet förses med en skild förtorkningsventil, ska den placeras i basturummets tak. (Ventilen ska stängas för användning av bastun.)

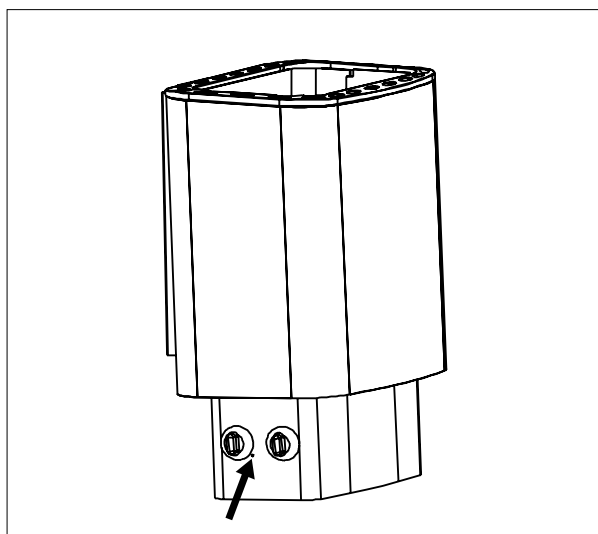


Bild 8.

11. BASTUNS KONSTRUKTION

- Bastun skall vara väl värmeisolerad, i synnerhet i taket, dit största delen av värmen söker sig då man kastar bad. På grund av fukten rekommenderas att bastuns värmeisolering täcks med fukttätt material, exempelvis aluminiumfolie. Bastupanelerna i basturummet bör alltid vara av trä, eller av icke antändlig material.
- Golvet ska helst vara mörkfärgad, eftersom stenarna och vattnet kan färga golvet efter vid användning.

12. SKYDDSRÄCK

- Man kan vid behov bygga ett skyddsräcke kring bastuaggregatet, man måste då ovillkorligen följa anvisningarna om minimiavstånd till konstruktioner av brännbart material.

13. VIKTIGA TILLÄGGSANVISNINGAR

- Lämplig temperatur i basturummet är mellan 60-80 °C.
- Att bada bastu för en längre stund höjer kroppstemperaturen, vilket kan vara skadligt.
- Sov inte i bastun.
- Man skall iaktta försiktighet i närheten till ett hett bastuaggregat, då bastu aggregatets stenar och metalldelar kan orsaka brännsår
- Man får bara kasta litet vatten (1-2 dl) i sänder på bastuaggregatets stenar, då det förångade vattnet är brännande hett
- Detta aggregat är inte avsett att användas av barn eller sådana personer, vilkas fysiska och psykiska egenskaper, sinnesfunktioner, brist på erfarenhet eller kunskap kan utgöra ett hinder för en trygg användning av aggregatet, om den person som ansvarar för deras trygghet inte övervakar dem eller har gett dem handledning i användningen av aggregatet
- Bada inte bastuom du är påverkad av berusningsmedel.
- Föräldrar ska övervaka barn och se till att de inte leker med aggregatet
- Kontrollera alltid basturummet innan bastu aggregatet kopplas på
- Fel placerade stenar orsakar brandfara
- Övertäckning orsakar brandfara

- Ovanpå bastuaggregat får man inte placera objekt eller i närheten man får inte torra kläder.
- Dörr och fönster ska vara stängda när användning bastuaggregat
- Bastuugnens hölje som är tillverkad av rostfritt stål kan byta färg då den blir utsatt för hög temperatur. Detta är normalt för rostfritt stål, och förändringar i höljets färg är inget garantin täcker.
- Använd vanligt rent hushållsvatten för badkastning. Havsvatten eller annat salt vatten får inte användas.
- Inte heller vatten som innehåller klor får användas.
- Saltvatten och fuktig inneluft påskyndar bastuugnens korrosion.
- Förvaring av bastuaggregatet vid temperaturer under -5°C kan utlösa temperaturbegränsaren. Om aggregatet inte startar efter installationen, kontrollera temperaturbegränsaren (se avsnitt 9).

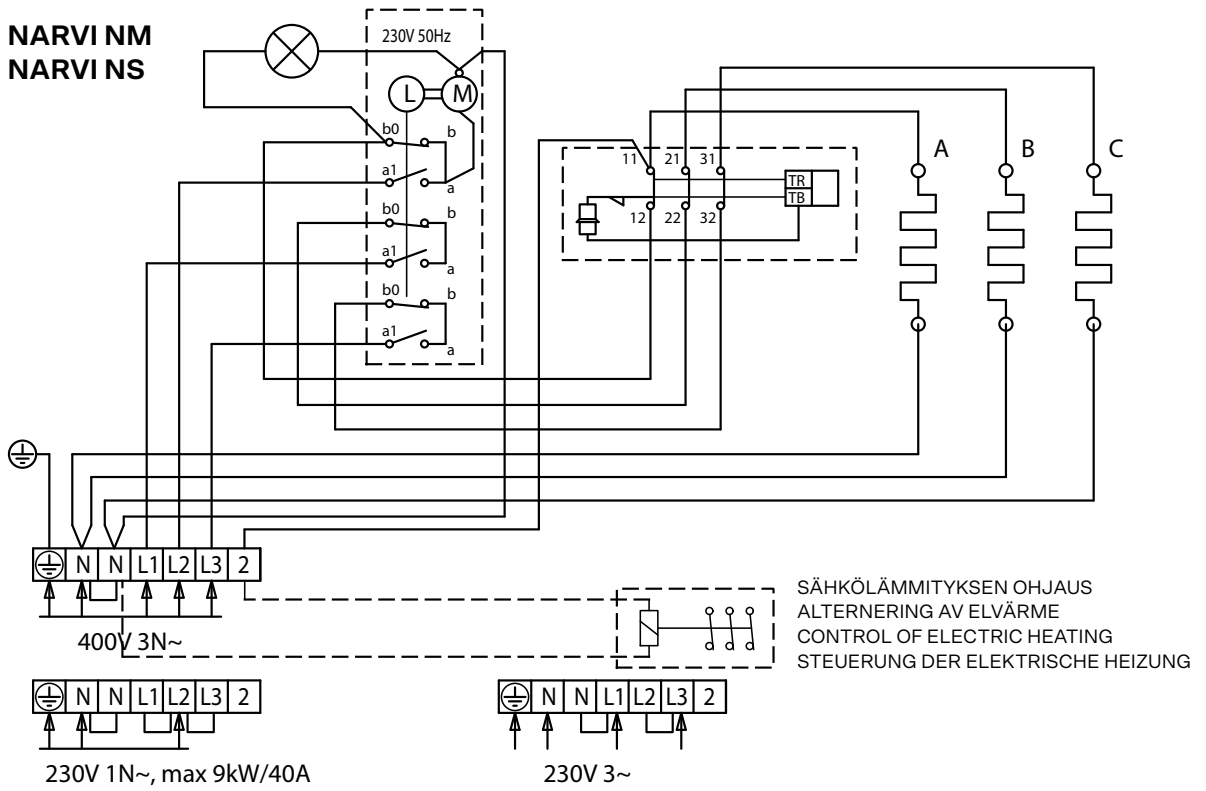
14. KOPPLINGSSCHEMA

Mätning av bastuaggregatets isoleringsmotstånd kan utvisa läckage, vilket beror på att isolermaterialet runt uppvärmningsmotstånden kan ha dragit till sig fukt från luften under lagring eller transport. Fukten försvinner från motstånden efter ett par uppvärmningar.

Anslut inte elaggregatets effektmatning via jordfelsbrytaren!

Anslutningarnas placering i kopplingsschemat är vägledande.

NARVI NM
NARVI NS



Kopplingschema

EN INSTALLATION AND OPERATING INSTRUCTIONS

Please read the manual carefully before you start installing and using it and keep the manual for future reference. The products are meant only to be used as a sauna heater and for heating the sauna.

Technical data	Width (mm)	Depth (mm)	Height (mm)	Weight (kg, without stones)	Quantity of stones Ø 5-10 cm (kg)
NM 4,5kW, 6kW, 9kW	430	300	580	10	30
NS 4,5kW, 6kW, 9kW	470	270	600	9	35

1. THE ELECTRICAL SAUNA STOVE PACKAGE INCLUDES

1. Sauna stove jacket
2. Stone basket with control device
3. Mounting plate + anchor screws
4. Installation instructions and instructions how to use

2. BEFORE INSTALLATION

Check the following:

- The sauna stove is the right size (kW) for the size of the sauna (cu m).
- Table 1 shows the volumes of the sauna for the different types of stoves.
- If the sauna has non-insulated surfaces, for instance brick, tile or glass, 1.5 cu m must be added to the sauna volume for each square metre of wall on the basis of which the effect needed for the sauna stove is defined according to Table 1

The volume values of the sauna according to Table 1 must not be exceeded or lowered.

- The minimum height of the sauna and the distances of the minimum protected areas have been defined in Table 1.
- Make sure that there is a sufficiently steady mounting plate for the anchor screws. A thin panel alone is not enough. Additional supporting rails behind the panel or reinforcement boards on the top of the panel which are fastened to the wall support can be a reinforcement.

Only one electrical stove can be installed in the sauna.

All service operations must be done by professional maintenance personnel. Electricity supply to the heater must be switched off from the fuse panel before any service measures.

Heater model	Capacity	Sauna room		Minimal safety clearances to the heater					Connection *)			
		Volume (m ³)	Height min. (mm)	on the sides A **) mm	at the front B **) mm	at the front C **) mm	to the ceiling D **) mm	to the floor E **) mm	400 V 3N~ mm ²	Fuses A	230 V 1N~ mm ²	Fuses A
NM	4,5 kW	3-6	1900	50	50	20	1150	120	5x1,5	3x10	3x2,5	1x20
	6 kW	5-8	1900	50	80	20	1150	120	5x1,5	3x10	3x6	1x35
	9 kW	8-14	1900	100	100	20	1150	120	5x2,5	3x16	-	-
NS	4,5 kW	3-6	1900	100	100	100	1180	120	5x1,5	3x10	3x2,5	1x20
	6 kW	5-8	1900	100	100	100	1180	120	5x1,5	3x10	3x6	1x35
	9 kW	8-14	1900	100	100	100	1180	120	5x2,5	3x16	-	-

Table 1. Installation information for heater

**) See figure 1

*) Connected with rubber cable, type H07RN-F or corresponding cable

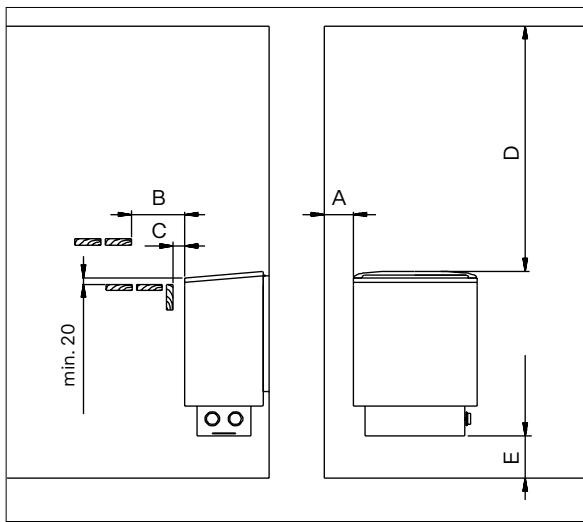


Figure 1. Minimal safety clearances for the heater.

3. INSTALLATION

- Fasten the mounting plate to the wall with the screws which follow the delivery according to the picture 2.

NM, NS: change from right to left hand (only if necessary)

Note! If you want to change from right to left hand work according to Stages 1, 2 and 3. If there is no need to change move to Stage 4.

Stage 1:

- Loosen the anchor screws of the coupling box.
- Gently pull of the adjusters, and open the two outermost screws that are attached to the control panel and found under the adjusters. It is important that the screws are the same in fastening.
- Open the optional adjuster's cover plate's screws which are on the other side of the junction box (Figure 3).

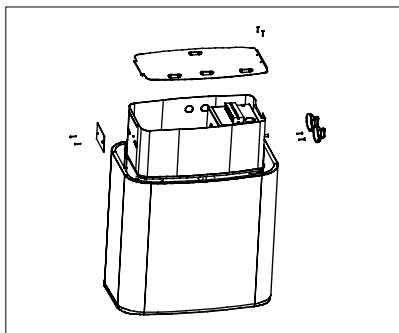


Bild 3.

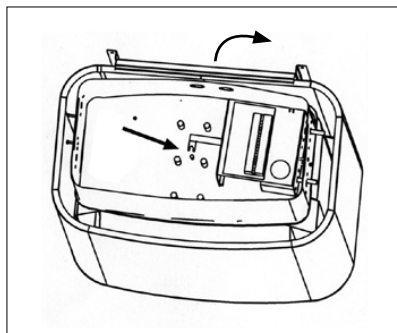


Bild 4.

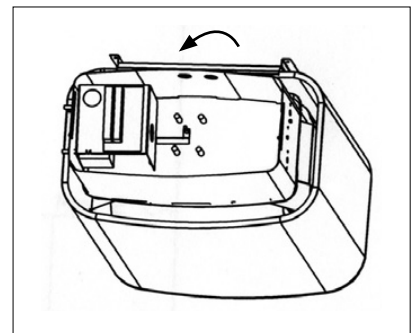


Bild 5.

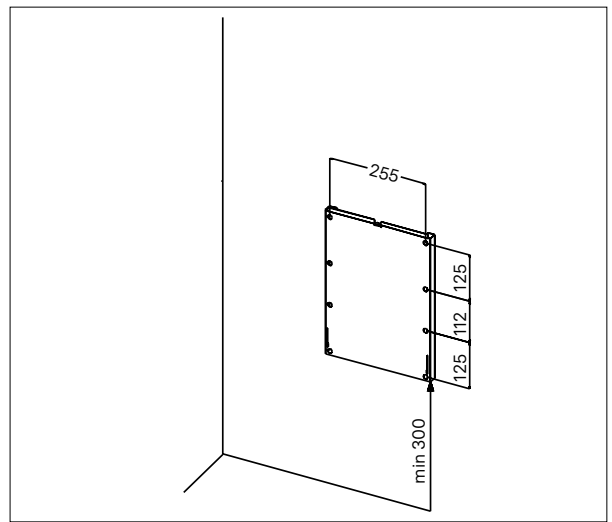


Figure 2.

Stage 2:

- Unscrew the attaching screw connecting the middle resistor and the terminal block which is located at the bottom of the junction box. This will enable you to turn the leg of the terminal block to the side from underneath the screw (Figure 4).

Stage 3:

- Turn the adjusting module carefully around with its cords attached and install the axis of the adjuster through the holes on the other side of the junction box.
- Screw together the terminal block and the cover plate of the optional adjusters facing each other.
- Finally, attach the bottom plate of the junction box and adjusters to their place (Figure 5).

5. INSTALLATION ON THE WALL

- Draw in the lugs on the rear side of the sauna stove through the mounting slots of the mounting plate on the wall (Fig.6A).
- Push the upper edge of the mounting plate between the jacket and upper frame of the sauna stove and make sure that the lugs of the stove are wedged into the slots of the mounting plate on the wall (Figure 6B).
- Tighten the upper edge of the sauna stove with a locking screw (Figure 6C).
- The stone basket is now locked in the jacket and on the mounting plate of the sauna stove.

6. TO PILE THE STONES

- The stones are piled on the top of the grate in the stone capacity, place them between and around the heating elements (resistors) so that the stones support each other. Please make sure that the resistors are not supporting the weight of the stones.
- When piling the stones, make sure that the resistors are not bending and there is sufficient air circulation.
- Do not pile the stones densely. A stone basket which has been filled too densely causes overheating of the resistors (= a shorter lifetime) and slows down warming up the sauna.
- The stone size diameter suitable for the sauna stove is 5-10 cm.
- The stones must completely cover the heating resistors (Figure 7).

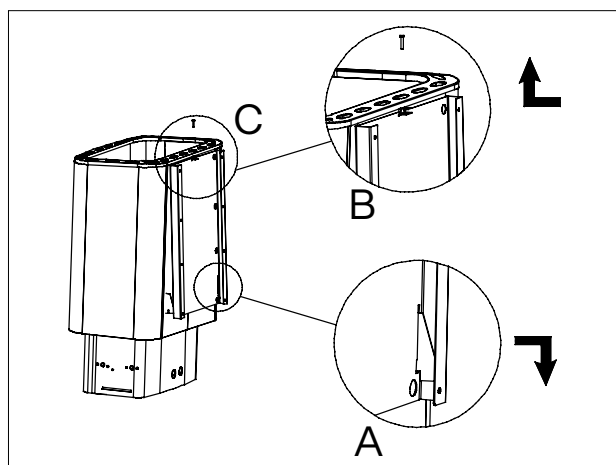


Figure 6.

- Use of ceramic stones that are light, porous and of the same size is prohibited, as they can cause the resistors to heat up too much and break. Similarly, soft soap stones cannot be used as sauna heater stones.

Do not use the sauna heater without stones. A stone space not been filled completely is a fire hazard!

Before you connect the sauna stove always check the steam room.

7. HOW TO USE THE CLOCK SWITCH

- The clock switch is on the lower part of the sauna stove. It can be used both for switching on and as a timer. The warming time desired, 1-4 hours, or a preselected time, 1-8 hours, can be adjusted with the clock switch.

Functional example:

- When switching to number 2 on the light area of the scale, the sauna stove is immediately connected to function and this function will end in 2 hours.
- When switching to number 4 on the black area (the preselection area), the sauna stove is connected to function in 4 hours. The stove will then be switched on for about 4 hours.
- The function of the sauna stove can be ended by switching counter-clockwise to position 0.

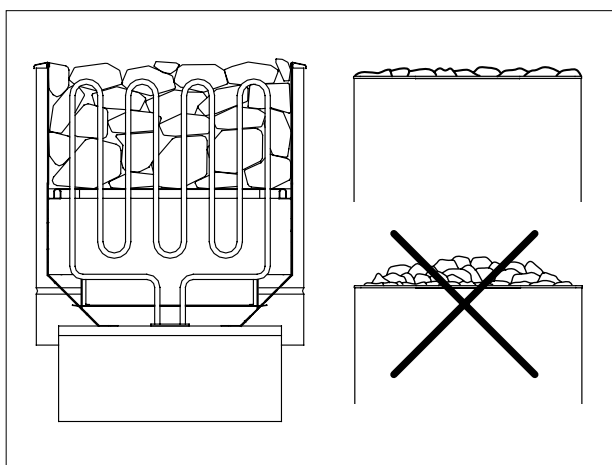


Figure 7.

8. TEMPERATURE REGULATOR

- The temperature regulator is on the lower part of the sauna stove. The temperature desired in the sauna can be selected using the regulator. The broadening line on the scale shows the rising temperature. When switching clockwise, the temperature is rising and, when switching counter-clockwise, the temperature is falling.
- The sauna warms up most rapidly by switching the temperature regulator to the max. position.
- The size of the sauna, the starting temperature, the thermal insulation, the non-insulated surfaces and how the stones have been piled effect how soon the sauna warms up.

9. TEMPERATURE RESTRICTOR

- If the temperature in the sauna is rising dangerously high the temperature regulator switches off the stove. The temperature regulator can be switched on again by pressing a blunt tool in the hole with a diameter of 3 mm at the end of the electrical box (Figure 8).
- If the sauna stove does not start functioning again, check if the clock switch has been switched off and the fuses of the stove on the fuse board have not blown.
- If the sauna stove does not warm up after these measures please contact the service department.

10. VENTILATION OF THE STEAM ROOM

- The ventilation in the steam room must be as efficient as possible, in order to guarantee sufficient oxygen content and availability of fresh air. The air in the steam room should be changed 3-6 times in an hour. It is recommended that the ventilation be realised in accordance with the HVAC designer's plan
- The fresh air is directed through a ca. 100-mm diameter duct. The outlet duct should be larger in diameter than the inlet duct. If the ventilation is mechanical, we recommend placing the inlet air valve in the ceiling near the heater.
- If the ventilation is natural, we recommend placing the inlet air valve on the side of the heater or under it, either in the wall or in the floor.
- It is important to introduce fresh air, so that the air mixes with the air and the steam.

- The exiting air should be exhausted from near the floor as far as possible from the incoming air.
- The air exhaust valve may be located under the sauna benches.
- The exiting air may be directed out of the steam room through the washroom, for instance under the door. There must be an approximately 100-150-wide slit between the door and the floor.
- If you provide your sauna with a separate drying valve, place it in the ceiling of the steam room. (This valve shall be closed during the use of the sauna.)

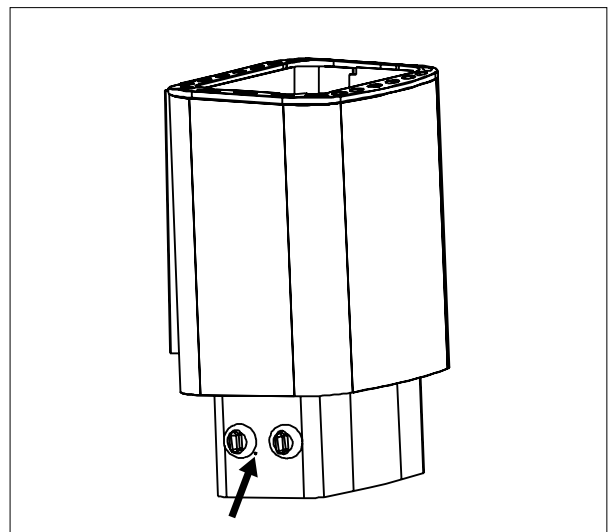


Figure 8.

11. CONSTRUCTION OF THE STEAM ROOM

- The steam room must be well insulated, especially the ceiling, through which most of the steam escapes. Because of the humidity, it is recommended the insulation be covered with a moisture resistant material, for instance aluminum foil. The surface (panels) of the sauna rooms interior should always be wooden or made of non-combustible material.
- Floor is recommended to be of dark color, because water impurity and stones may stain lighter floor materials.

12. PROTECTIVE BARRIER

- A protective barrier may be built around the heater if necessary. In this case, you should definitely adhere to the minimum clearances from structures made of flammable materials.

13. IMPORTANT ADDITIONAL INSTRUCTIONS

- A suitable temperature for the sauna room is between 60–80 °C.
- Staying in the hot sauna for a longer time, makes the body temperature rise, which may be dangerous.
- Do not sleep in sauna.
- You should be careful in the vicinity of the hot heater, because the stones and metal parts of the heater may cause burns.
- Only a small amount of water (1-2 dl) should be thrown onto the heater stones, because the steaming water is scalding hot.
- This equipment is not to be used by children or people whose physical and psychological traits, mental functions, lack of experience or knowledge may hinder the safe operation of the equipment, if the person who is responsible for safety cannot supervise them or instruct them in the use of the equipment.
- Do not go to the sauna if you are under the influence of substances causing intoxication.
- Children may not be left unsupervised and they should be supervised to make sure they do not play with the equipment.
- Always inspect the steam room before plugging in the heater.

- The improperly filled stone container is a fire hazard.
- Covering the stove will cause a fire hazard.
- Do not place any objects top over the heater or dry clothes near by the heater.
- Door and window must be closed when using the heater.
- The stainless steel casing may change its color because of the heat, which is normal behavior for the material. Color changes are not covered by the warranty.
- Use normal domestic water for steam water. Do not use sea water (or other salty water) or chlorinated water.
- Sea air and a humid climate fastens the corrosion of the heater.
- Storing the sauna heater at temperatures below -5°C may trigger the temperature limiter. If the heater does not turn on after installation, check the temperature limiter (see section 9).

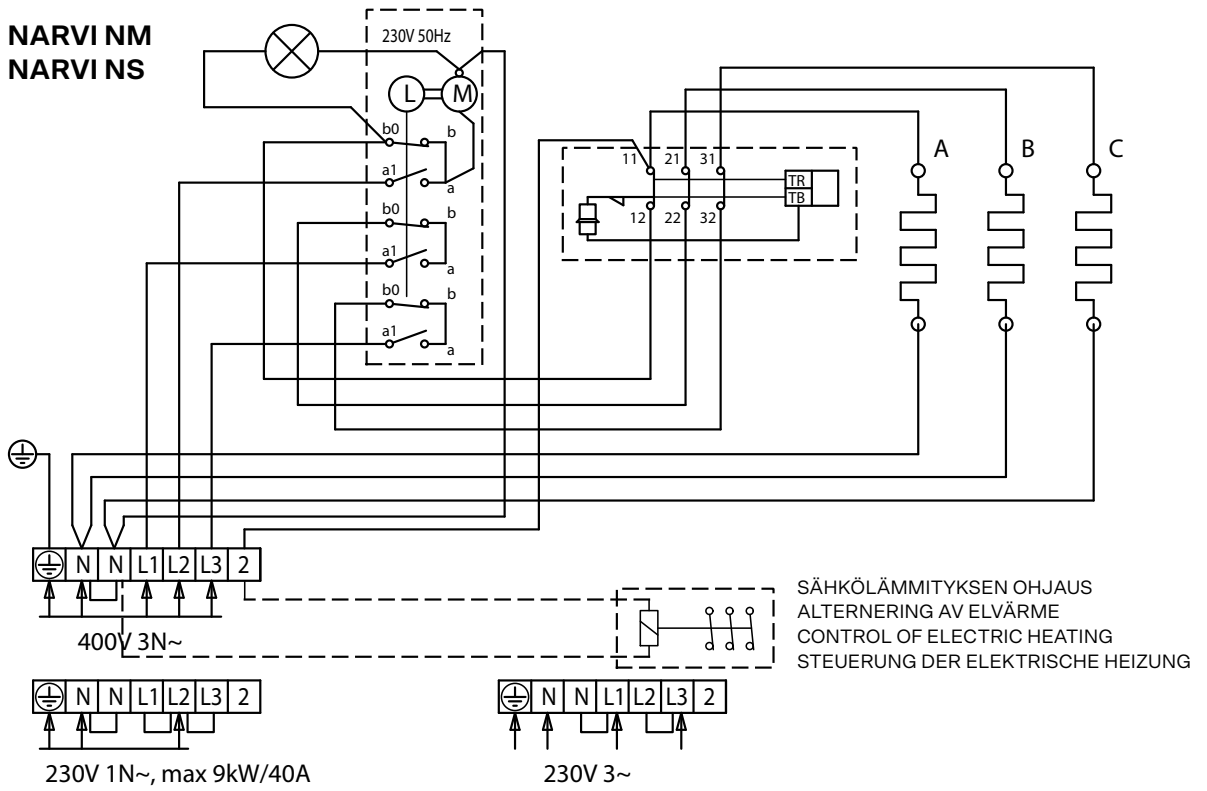
14. CONNECTION SCHEME

When measuring the insulation barrier of the heater, some leakage may occur, which is caused by the humidity that has seeped into the insulation material during transport or warehousing. The moisture will evaporate after the heater is heated a few times.

Do not connect the power supply for the electric heater through a fault current protection!

The location of the connectors in the wiring diagram is indicative.

**NARVI NM
NARVI NS**



Wiring diagram

DE INSTALLATIONS- UND BETRIEBSANLEITUNG

Zur besten Ausnutzung der Möglichkeiten des Saunaofens lesen Sie die Anleitung vor der Installation. Der Artikel ist nur zur Verwendung als Saunaofen und zum Heizen der Sauna vorgesehen.

Technische daten	Breite (mm)	Tiefe (mm)	Höhe (mm)	Gewicht (kg, ohne Steine)	Steinmenge Ø 5-10 cm (kg)
NM 4,5kW, 6kW, 9kW	430	300	580	10	30
NS 4,5kW, 6kW, 9kW	470	270	600	9	35

1. ZUM PAKET FÜR DEN ELEKTRISCHEN SAUNAOFEN GEHÖREN

1. Mantel des Saunaofens
2. Steinbehälter mit Steuerung
3. Befestigungsplatte + Befestigungsschrauben
4. Installations- und Betriebsanleitung

2. VOR DER INSTALLATION

Überprüfen Sie folgendes:

- Der Saunaofen ist im Vergleich zur Größe der Sauna (m³) richtig bemessen (kW).
- In Tabelle 1 werden die passenden Rauminhalte der Saunas für die verschiedenen Ofentypen angegeben.
- Wenn sich in der Sauna unisolierte Flächen, wie z. B. Ziegel, Fliesen oder Glas befinden, muss für jeden derartigen Quadratmeter 1,5 m³ mehr Saunavolumen angenommen werden, nach dem die Ofenleistung in Tabelle 1 ermittelt wird.

Die in der Tabelle 1 angegebenen Rauminhalte dürfen weder über- noch unterschritten werden.

- Die minimale Höhe der Sauna und die minimalen Sicherheitsabstände sind in Tabelle 1 angegeben.
- Stellen Sie sicher, dass die Schrauben der Befestigungsplatte in der Unterlage fest sitzen. Holzverkleidung allein reicht nicht aus.

In einer sauna darf nur ein saunaofen installiert werden.

Alle Wartungsmaßnahmen müssen von qualifiziertem technischem Personal durchgeführt werden. Stromversorgung des Saunaofens muss vor der Service-Maßnahmen beim Sicherungskasten abgeschaltet werden.

Ofenmodell	Leistung	Saunaraum		Mindestsicherheitsabstände für den Ofen					Anschluss *)			
		Größe (m ³)	Höhe min. (mm)	Zur Seite A **) mm	Nach vorne B **) mm	Nach vorne C **) mm	Zur Decke D **) mm	Zur Boden E **) mm	400 V 3N~ mm ²	Sicherungen A	230 V 1N~ mm ²	Sicherungen A
NM	4,5 kW	3-6	1900	50	50	20	1150	120	5x1,5	3x10	3x2,5	1x20
	6 kW	5-8	1900	50	80	20	1150	120	5x1,5	3x10	3x6	1x35
	9 kW	8-14	1900	100	100	20	1150	120	5x2,5	3x16	-	-
NS	4,5 kW	3-6	1900	100	100	100	1180	120	5x1,5	3x10	3x2,5	1x20
	6 kW	5-8	1900	100	100	100	1180	120	5x1,5	3x10	3x6	1x35
	9 kW	8-14	1900	100	100	100	1180	120	5x2,5	3x16	-	-

Tabelle 1. Informationen zum Aufbau von Öfen

**) Siehe Abbildung 1

*) Mit Gummikabel vom Typ H07RN-F oder entsprechendem Kabel verbunden

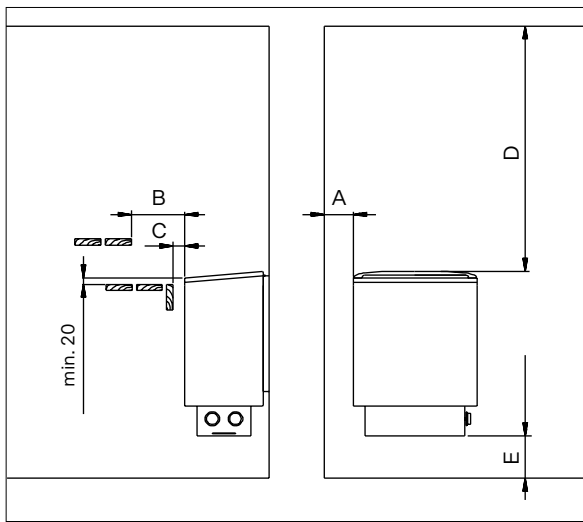


Abbildung 1. Mindestsicherheitsabstände für den Ofen.

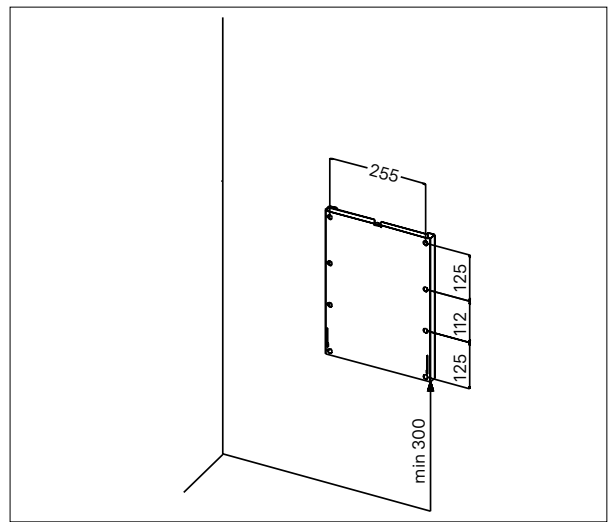


Abb. 2.

3. INSTALLATION

- Befestigen Sie die Befestigungsplatte mit den beigefügten Schrauben entsprechend der Abb. 2 an der Wand.

NS, NM: tausch der händigkeit (nur bei bedarf)

Achtung! Wenn Sie die Händigkeit des Saunaofens ändern wollen, dann folgen Sie den Schritten 1, 2 und 3. Wenn die Händigkeit des Saunaofens nicht geändert werden muss, dann gehen Sie sofort zu Schritt 4.

Phase 1:

- Entfernen Sie die Befestigungsschrauben der Bodenplatte des Schaltkastens.
- Ziehen Sie vorsichtig die Steuerknöpfe heraus und lösen Sie die beiden äußersten Befestigungsschrauben der Steuergerät hinter den Steuerungen. Wichtig ist, dass die Schrauben bei der Befestigung gleich sind.

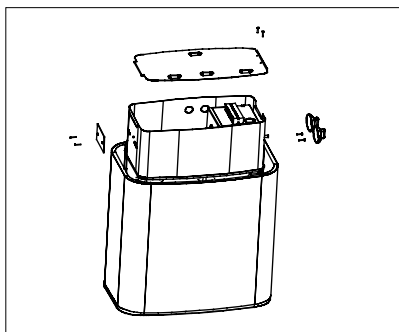


Abb. 3.

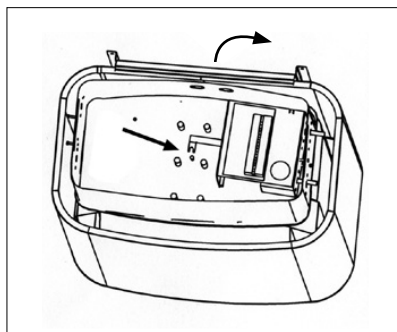


Abb. 4.

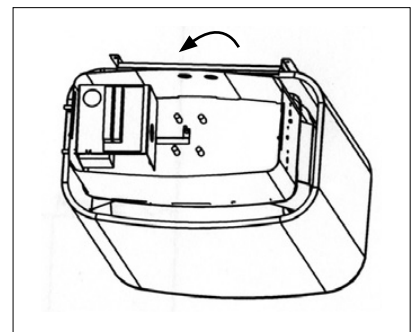


Abb. 5.

- Lösen Sie die Schrauben der Abdeckplatte der alternativen Befestigungsstelle des Reglers auf der anderen Seite des Anschlusskastens. (Abb. 3).

Phase 2:

- Öffnen Sie die Befestigungsschrauben des mittleren Heizwiderstands und der Reihenklemme in der Mitte des Anschlusskastens so viel, dass Sie den Fuß der Reihenklemme unter der Schraube zur Seite drehen können (Abb. 4).

Phase 3:

- Drehen Sie das Einstellmodul vorsichtig um und schieben Sie die Achsen des Reglers durch die Löcher auf der entgegengesetzten Seite des Anschlusskastens.
- Befestigen Sie die Reihenklemmenhalterung und die Abdeckplatte mit Schrauben an den jeweils entgegengesetzten Seiten.
- Bringen Sie schließlich die Bodenplatte und die Reglerknebel wieder an (Abb. 5).

4. ELEKTROANSCHLUSS

- Der Saunaofen darf nur von einem berechtigten Elektroinstallateur entsprechend den gültigen Vorschriften ans elektrische Netz angeschlossen werden.
- Als Anschlusskabel muss ein Gummikabel H07RN-F oder Vergleichbares verwendet werden. Der Querschnitt des Kabels und die Sicherungsgröße sind in Tabelle 1 angegeben.
- Der Querschnitt der Kabel vom Saunaofen zur Heizungssteuerung und der Kontrolllampe muss dem Anschlusskabel des Saunaofens entsprechen.
- Stellen Sie den Steinbehälter mit dem Anschlusskasten auf den Kopf.
- Öffnen Sie den Boden des Anschlusskastens.
- Klemmen Sie das Anschlusskabel des Saunaofens an der Klemmleiste im Anschlusskasten an.
- Schließen Sie den Boden des Anschlusskastens.
- Drehen Sie den Steinbehälter mit dem Anschlusskasten in die richtige Stellung zurück.

5. WANDMONTAGE

- Führen Sie die Tragelassen an der Rückseite des Saunaofens in die Befestigungsschlitze der Wandbefestigung ein (Abb. 6A).
- Drücken Sie den Oberrand der Befestigungsplatte zwischen den Mantel des Saunaofens und den oberen Rahmen und sorgen Sie dafür, dass die Befestigungsösen

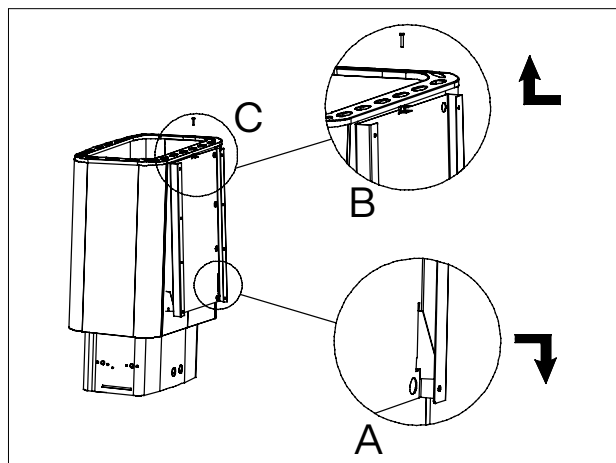


Abb. 6.

in die Nuten der Wandbefestigungsplatte eingekeilt werden (Abb. 6B).

- Sichern Sie die Befestigung des Saunaofens mit Schrauben am Oberrand (Abb. 6C).
- Dadurch wird der Steinbehälter am Ofenmantel und der Befestigungsplatte eingerastet.

6. BELADEN DER STEINE

- Die Steine werden im Steinbehälter auf dem Rost zwischen und um die Heizelemente (Heizwiderstände) so geschichtet, dass sich die Steine gegenseitig tragen. Das Gewicht der Steine darf nicht auf den Heizwiderständen lasten.
- Beim Stapeln der Steine muss dafür gesorgt werden, dass die Heizwiderstände nicht verbogen werden und die Luftzirkulation nicht behindert wird.
- Stapeln Sie die Steine locker. Ein zu dicht gefüllter Steinbehälter verursacht ein Überhitzen der Heizwiderstände (=kürzere Lebensdauer) und bremst das Erwärmen der Sauna.
- Der richtige Steindurchmesser für den Saunaofen ist 5-10 cm.
- Die Steine müssen die Heizwiderstände vollkommen bedecken (Abb. 7).
- Die Verwendung von leichten, porösen und gleich großen keramischen Steinen ist verboten, denn sie können eine Überhitzung und Zerstörung der Heizwiderstände verursachen. Auch die weichen Topfsteine (Specksteine) dürfen nicht als Saunaofensteine verwendet werden.

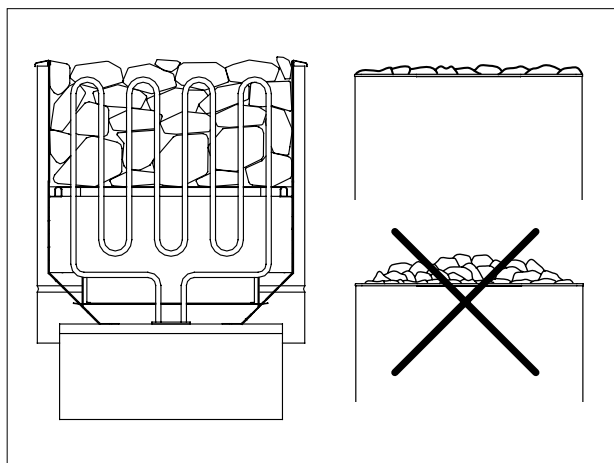


Abb. 7.

Der Saunaofen darf ohne Steine nicht geheizt werden. Ein unvollständig gefüllter Steinbehälter verursacht Brandgefahr!

Kontrollieren Sie die Sauna immer, bevor sie den Saunaofen einschalten!

7. BEDIENUNG DES ZEITSCHALTERS

- Der Zeitschalter befindet sich am Ofenunterteil. Er funktioniert sowohl als Einschalter als auch als Zeitschalter. Mit dem Zeitschalter kann die gewünschte Heizzeit von 1–4 Stunden oder die gewünschte Vorlaufzeit von 1–8 Stunden eingestellt werden.

Funktionsbeispiel:

- Durch Drehen des Drehknopfs zur Ziffer 2 im hellen Skalenfeld werden die Heizwiderstände des Saunaofens sofort eingeschaltet und nach 2 Stunden wieder ausgeschaltet.
- Durch Drehen des Drehknopfs zur Ziffer 4 im schwarzen Skalenfeld (Vorlaufzeitbereich) werden die Heizwiderstände des Saunaofens nach 4 Stunden eingeschaltet. Der Saunaofen heizt dann ca. 4 Stunden.
- Die Funktion kann immer beendet werden, indem der Drehschalter in die Stellung 0 gedreht wird.

8. EINSTELLUNG DER TEMPERATUR

- Der Temperaturregler befindet sich im Ofenunterteil. Mit dem Regler kann die gewünschte Temperatur in der Sauna eingestellt werden. Die sich verbreiternde Linie versinnbildlicht eine ansteigende Temperatur. Wenn man den Regler im Uhrzeigersinn dreht, erhöht sich die Temperatur, und wenn man ihn gegen den Uhrzeigersinn dreht, wird die Temperatur abgesenkt.
- Die Sauna erwärmt sich schneller, wenn man den Temperaturregler auf das Maximum einstellt.
- Die Erwärmungsgeschwindigkeit wird von der Saunagröße, der Anfangstemperatur, der Isolierung, der nicht isolierten Flächen und der Beladung der Steine beeinflusst.

9. TEMPERATURBEGRENZER

- Wenn die Temperatur auf einen gefährlichen Wert ansteigt, unterbricht der Temperaturbegrenzer den Strom zu den Heizstäben. Der Stromkreis kann wieder geschlossen werden, indem man durch das Loch von 3 mm Durchmesser am Ende des Anschlusskastens mit einem stumpfen Gegenstand den Temperaturbegrenzer zurücksetzt (Abb. 8).
- Wenn der Saunaofen nicht funktioniert, dann überprüfen Sie, ob der Zeitschalter den Strom nicht unterbrochen hat und ob die Sicherungen für den Saunaofen in Ordnung sind.
- Wenn der Saunaofen trotzdem nicht heizt, wenden Sie sich an die Wartungsfirma.

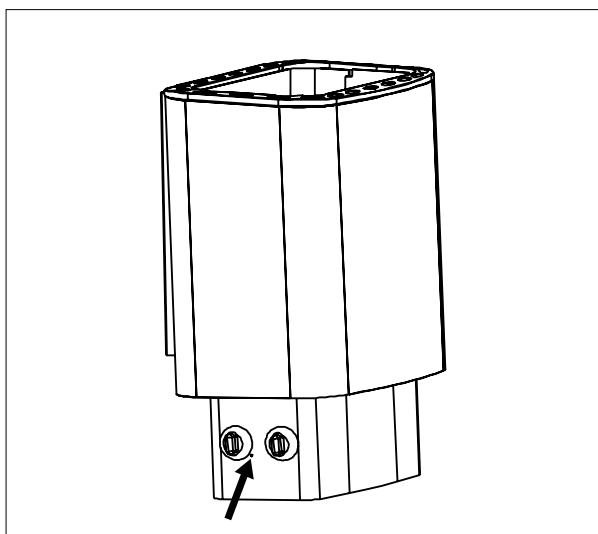


Abb. 8.

10. LUFTAUSTAUSCH IM SAUNARAUM

- Der Luftaustausch im Saunaraum muss so effizient wie möglich vonstatten gehen, um ausreichend Sauerstoffgehalt und Frischluft zu gewährleisten. Die Luft in der Sauna sollte 3 -6 Mal in der Stunde ausgetauscht werden. Der Luftwechsel ist entsprechend der HLK-Planung auszuführen.
- Die Frischluft strömt durch einen Schacht mit ca. 100 mm Durchmesser. Es empfiehlt sich, die Abluft durch ein Rohr mit einen größeren Durchmesser abzusaugen als die Zuluft eingeblasen wird.
- Wenn es sich um eine Zwangsbelüftung handelt, sollte das Zuluftventil in der Nähe des Saunaofens in der Decke angebracht werden.
- Bei einer Schwerkraft-Lüftung wiederum sollte das Zuluftventil neben oder unter dem Saunaofen in der Wand oder im Boden eingebaut werden.
- Es ist wichtig, Frischluft hereinströmen zu lassen, damit sich diese mit der Luft und dem Dampf in der Sauna vermischt.
- Die hinausströmende Luft sollte so weit wie möglich von der hereinströmenden Luft entfernt nahe an Fussboden abgesaugt werden.
- Das Abluftventil kann sich unter den Saunabänken befinden.
- Die aus dem Dampfraum hinausströmende Luft kann durch den Waschraum geleitet werden, zum Beispiel unter der Tür hindurch. Zwischen Tür und Boden muss sich ein ungefähr 100-150 mm breiter Schlitz befinden.
- Wenn in der Sauna ein zusätzliches Trocknungsventil eingebaut wird, gehört es in die Decke. (Wird während des Heizens der Sauna und beim Saunabaden geschlossen.).

11. BAUWEISE DES SAUNARAUMS

- Der Dampfraum muss gut isoliert sein. Dies gilt insbesondere für die Decke, da dort der meiste Dampf entweicht. Aufgrund der Luftfeuchtigkeit wird empfohlen, dass die Isolierung mit einem feuchtigkeits-resistenten Material abgedeckt wird, z.B mit Aluminiumfolie. Als Wandverkleidung darf nur Holz oder nicht brennbares Material verwendet werden.

- Der Boden sollte farblich dunkel sein. Verunreinigungen von Steinen und Wasser würden helle Böden verfärben.

12. SCHUTZBARRIERE

- Um den Ofen herum kann, falls nötig, eine Schutzbarriere errichtet werden. In diesem Fall sollten Sie definitiv die Mindestabstände einhalten, die für Konstruktionen aus entflammbarem Material gelten.

13. WICHTIGE ZUSATZANWEISUNGEN

- Empfohlene Saunatemperatur ist 60–80 °C.
- Langdauernder Aufenthalt in der Sauna kann die Körpertemperatur erhöhen; dies kann gefährlich sein. In der Sauna nicht einschlafen!
- Sie sollten in der Umgebung des heißen Ofens vorsichtig sein, da die Steine und Metallteile Verbrennungen verursachen können.
- Es sollte nur eine kleine Menge Wasser (1-2 dl) auf die Ofensteine geworfen werden, da das dampfende Wasser siedend heiß ist.
- Diese Einrichtung darf nicht von Kindern oder Personen, deren physische oder geistige Eigenschaften, mentale Funktionen, Mangel an Erfahrung oder Wissen den sicheren Betrieb der Einrichtung gefährden könnten, verwendet werden. Dies sollte nur unter Aufsicht oder Anleitung der für die Sicherheit zuständigen Person geschehen.
- Gehen Sie nicht in die Sauna, wenn Sie unter dem Einfluss berauschender Substanzen sind.
- Kinder dürfen sich nicht ohne Aufsicht im Raum gelassen werden, damit sichergestellt ist, dass sie nicht mit den Gerätschaften spielen.
- Bevor Sie den Ofen anschließen, inspizieren Sie stets den Dampfraum.
- Ein falsch befüllter Steinbehälter stellt eine Brandgefahr dar.
- Das Abdecken des Steinbehälters verursacht Brandgefahr.
- Auf der Oberseite des SaunaOfen darf nicht Objekte zu platzieren oder um es nicht sollte trockene Kleidung
- Tür und Fenster muss geschlossen werden, wenn Einschalten den Ofen

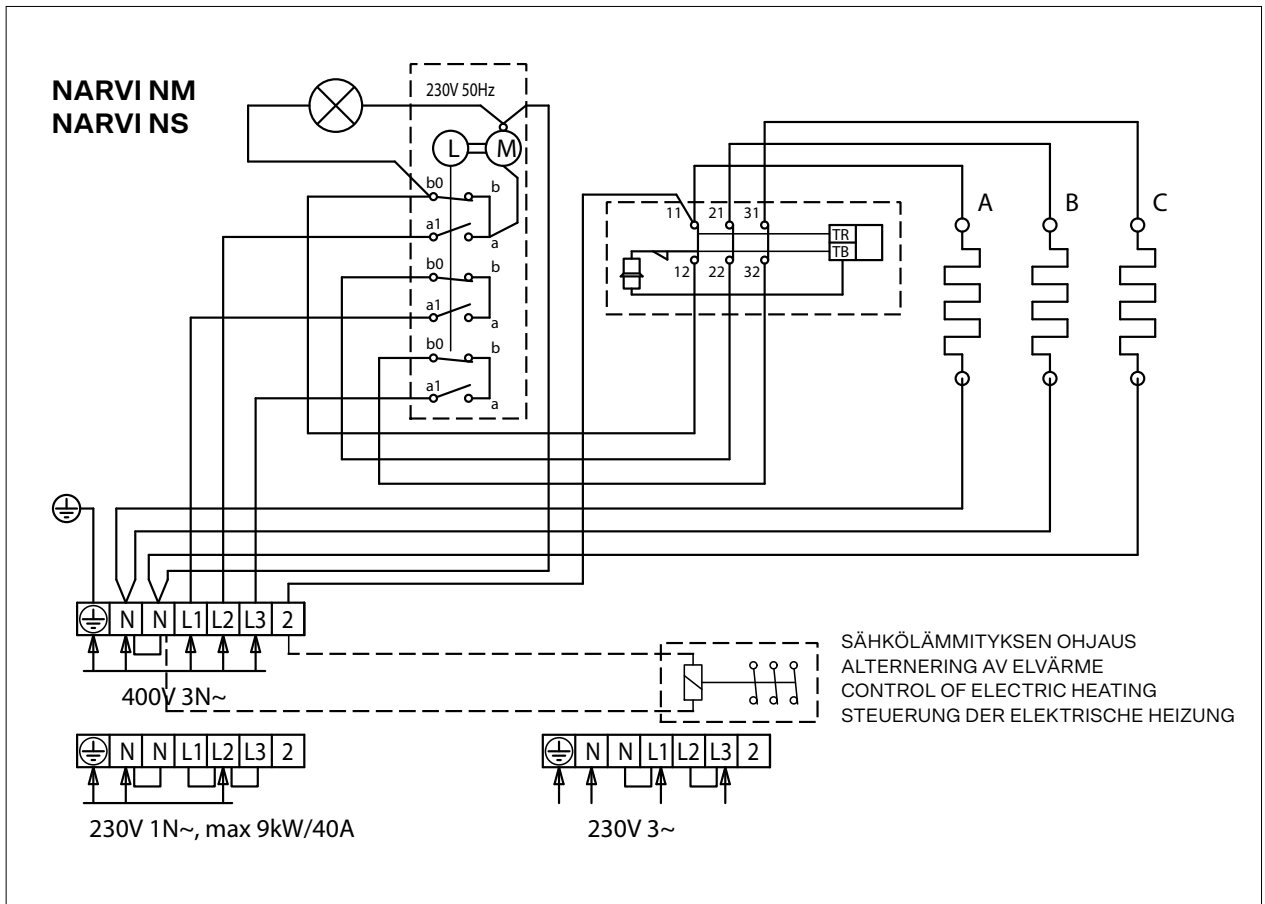
- Der Außenmantel aus rostfreiem Material kann seinen Ton während der Erwärmung ändern.
- Dies ist typisch für rostfreiem Material und ist nicht durch die Garantie abgedeckt.
- Verwenden Sie als Aufgusswasser gewöhnliches sauberes Nutzwasser. Meereswasser oder sonstiges salziges Wasser darf nicht verwendet werden.
- Auch Wasser mit Chlorgehalt darf nicht verwendet werden.
- Feuchte Luft und Seeklima beschleunigen die Korrosion Ihres Saunaofens.
- Die Lagerung des Saunaofens bei Temperaturen unter -5°C kann den Temperaturbegrenzer auslösen. Wenn der Ofen nach der Installation nicht einschaltet, überprüfen Sie den Temperaturbegrenzer (siehe Abschnitt 9).

14. ANSCHLUSSSCHEMA

Wenn Sie die Isolationsbarriere des Ofens überprüfen, können Lecks auftreten, die von Feuchtigkeit, welche während dem Transport oder der Lagerung in das Isolierungsmaterial gesickert ist, hervorgerufen werden. Die Feuchtigkeit wird entweichen, wenn der Ofen ein paar Mal angeheizt wurde.

Schließen Sie das Stromkabel des Ofens nicht über einen Fehlerschutzschalter an!

Die Ausstellung der Anschlüsse im Schaltplan ist richtungsweisend.



NARVI

MAXIMUM
RELAXATION

Narvi Oy

Yrittäjätie 1

27230 Lappi, Finland

Tel. +358 207 416 740

www.narvi.fi