

# NARVI

## Narvi Minex Narvi NS Mini



ASENNUS- JA KÄYTTÖOHJE	FI
INSTALLATIONS- OCH BRUKSANVISNING	SE
INSTALLATION AND INSTRUCTION MANUAL	EN
INSTALLATIONS- UND BETRIEBSANLEITUNG	DE
ИНСТРУКЦИЯ ПО МОНТАЖУ И ЭКСПЛУАТАЦИИ	RU
PAIGALDUS- JA KASUTUSJUHEND	EE
INSTRUKCJA MONTAŻU ORAZ EKSPLOATACJI	PL
GHID DE MONTARE ŞI UTILIZARE	RO





NARVI MINEX	2,3kW	3kW	3,6kW
NARVI NS	2,3kW	3kW	3,6kW

Lue opas huolellisesti ennen kiukaan asennusta ja käyttöä sekä säilytä se myöhempää tarvetta varten. Tuotetta saa käyttää vain saunan kiukaana ja saunan lämmittämiseen.

## 1. SÄHKÖKIUASPAKETTIIN KUULUU:

1. Kiukaan vaippa
2. Kivitiila ohjauslaitteineen
3. Kiinnityslevy + kiinnitysruuvit
4. Asennus- ja käyttöohje

## 2. ENNEN ASENNUSTA:

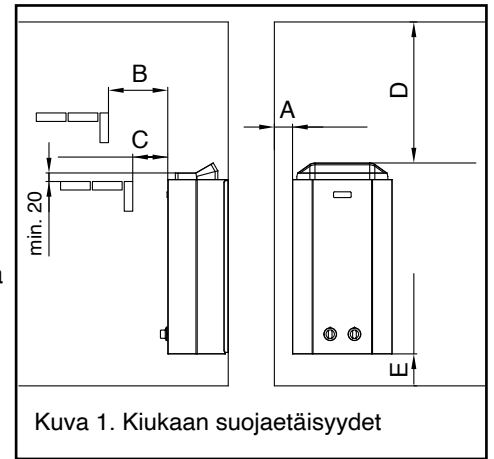
Tarkista seuraavat asiat:

- Kiuas on oikean kokoinen (kW) saunan kokoon (m<sup>3</sup>) verrattuna.
- Taulukossa 1 on esitetty saunan tilavuudet eri kiuastyypeille.
- Jos saunassa on eristämätöntä esim. tiili-, kaakeli- tai lasipintoja on jokaista tällaista seinäneliötä kohti laskettava 1,5 m<sup>3</sup> lisää saunatilavuuteen, jonka perusteella määritetään taulukosta 1 tarvittava kiuasteho.

**Taulukon 1 antamia saunan tilavuusarvoja ei saa ylittää eikä alittaa.**

- Saunan minimikorkeus on määritelty taulukossa 1 samoin kuin minimisuojaetäisyydet.
- Varmista, että kiinnityslevyn ruuveille on riittävän tukeva kiinnitysalusta. Pelkkä ohut paneeli ei riitä. Vahvistuksena voi olla lisäkoolaus paneelin takana tai paneelin päällä vahvikelaudat, jotka kiinnittyvät seinäkoolaukseen.

TEKNISET TIEDOT		
	MINEX	NS
Leveys, mm	330	335
Syvyys, mm	200	200
Korkeus, mm	630	600
Paino, kg (ilman kiviä)	7	6



Kiuas-malli	Teho kW	Löylyhuone			Kiukaan minimisuojaetäisyydet					Kivi-määrä 5-10 cm kg	Liitäntä*)	
		Tilavuus		Korkeus min mm	Sivuilla	Edessä	Edessä	Kattoon	Lattiaan		230 V 1N~ mm <sup>2</sup>	Sulakkeet A
		min m <sup>3</sup>	max m <sup>3</sup>		A **)	B **)	C **)	D **)	E **)			
MINEX	2,3	1,5	2,5	1900	20	50	20	900	150	15	3x1,5	1x10
	3	2	3	1900	20	50	20	900	150	15	3x2,5	1x16
	3,6	2	4	1900	20	50	20	900	150	15	3x2,5	1x16
NS	2,3	1,5	2,5	1900	50	50	50	900	150	20	3x1,5	1x10
	3	2	3	1900	50	50	50	900	150	20	3x2,5	1x16
	3,6	2	4	1900	50	50	50	900	150	20	3x2,5	1x16

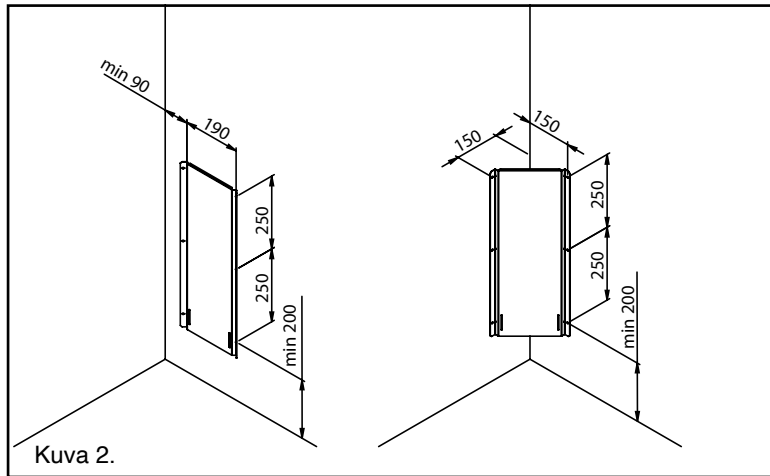
Taulukko 1. Kiukaan asennustiedot

\*\*) Katso kuva 1

\*) Liitäntäkaapelina kumikaapeli H07RN-F tai vastaava

SAUNAAN SAA ASENTAA VAIN YHDEN SÄHKÖKIUKAAN.

**Kaikki huoltotoimet on annettava koulutetun sähköalan ammattilaisen tehtäviksi.  
Ennen huoltotoimia, kiukaan sähkönsyöttö on katkaistava sulaketaulusta.**



### 3. ASENNUS:

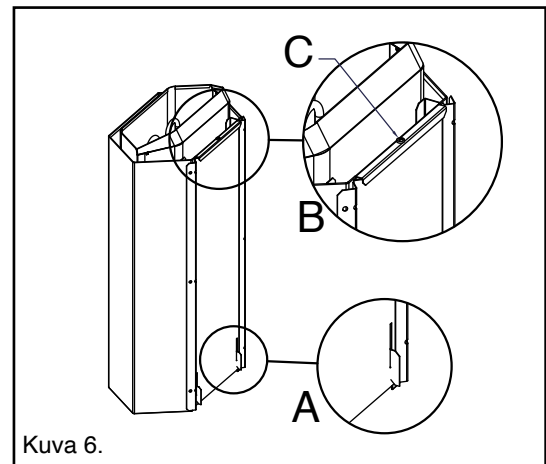
- Kiinnitä kiukaan kiinnityslevy seinään mukana tulevilla ruuveilla kuvan 2 mukaisesti.

### 4. SÄHKÖLIITÄNTÄ

- Kiukaan liittämisen sähköverkkoon saa suorittaa vain asennusoikeudet omaava sähköasentaja voimassa olevien määräysten mukaan.
- Liitäntäkaapelina tulee käyttää kumikaapelia tyyppiä H07RN-F tai vastaavaa. Kaapelin poikkipinta ja sulakekoko on ilmoitettu taulukossa 1.
- Kiukaalta lämmityksen ohjaukseen ja merkkivalolle kytkettyjen johtojen tulee vastata poikkipinta-alaltaan kiukaan syöttökaapelia.
- käännä kivitila+sähkökotelo ylösalaisin.
- avaa sähkökotelon pohja
- liitä liitäntäkaapeli kiukaan kytkentäkotelossa olevaan kytkentärimaan
- kiinnitä kotelon pohja
- käännä kivitila+sähkökotelo oikeinpäin

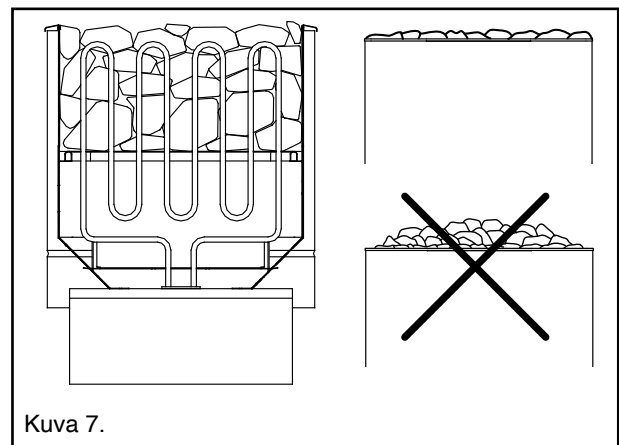
## 5. SEINÄÄN ASENNUS

- Pujota kiukaan takaosassa olevat kantokorvat seinäkiinnityslevyn kiinnitysaurista läpi (kuva 6A).
- Työnnä kiinnityslevyn yläreuna kiukaan vaipan ja yläkehysten väliin ja katso että kiukaan kiinnityskorvat kiilautuvat seinäkiinnityslevyn uriin (kuva 6B).
- Varmista kiukaan kiinnitys yläreunasta lukitusruuvilla (kuva 6C).
- Tällöin kivitila lukittuu kiukaan vaippaan ja kiinnityslevyyn.



## 6. KIVIEN LADONTA

- Kivet ladotaan kiukaan kivitilaan arinan päälle, kuumennuselementtien (vastusten) väleihin sekä ympärille siten, että kivet kannattavat toisensa. Kivien paino ei saa jäädä vastusten varaan.
- Kivien ladonnassa on huolehdittava etteivät vastukset taivu eikä riittävä ilmankierto esty.
- Lado kivet harvaan. Liian tiiviiksi täytetty kivitila aiheuttaa vastusten ylikuumentumista (=lyhyempi kestoikä) ja hidastaa saunan lämpenemistä.
- Kiukaalle sopiva kivikoon on halkaisija 5-10 cm.
- Kivien tulee peittää kuumennusvastukset kokonaan (kuva 7).
- Keveiden, huokoisten ja samankokoisten keraamisten kivien käyttö on kielletty, koska ne saattavat aiheuttaa vastuksien liiallisen kuumenemisen sekä rikkoutumisen. Samoin pehmeitä vuolukiviä ei saa käyttää kiuaskivinä.



KIUASTA EI SAA KÄYTTÄÄ ILMAN KIVIÄ.  
VAJAATÄYTTÖINEN KIVITILA AIHEUTTAA PALOVAARAN!

AINA ENNEN KIUKAAN PÄÄLLEKYTKEMISTÄ TARKISTA LÖYLYHUONE.

## 7. KELLOKYTKIMEN KÄYTTÖ:

- Kellokytkin on kiukaan alaosassa. Se toimii sekä päällekytkimenä että ajastimena. Kellokytkimellä voidaan säätää haluttu lämpenemisaika 1-4 tuntia tai haluttu esivalinta-aika 1-8 tuntia.

Toimintaesimerkki:

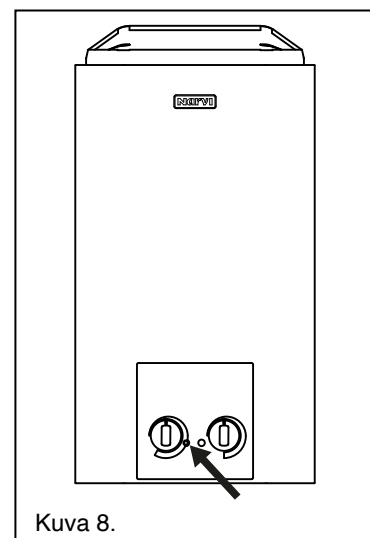
- Käännettäessä väännintä asteikon kirkkaalla alueella numeron 2 kohdalle, kytkeytyy kiuas toimintaan välittömästi ja toiminta päättyy 2 tunnin kuluttua.
- Käännettäessä väännintä asteikon mustalla alueella (esivalinta-alue) olevan numero 4 kohdalle, kytkeytyy kiuas toimintaan noin 4 tunnin kuluttua. Kiuas on tämän jälkeen päällä noin 4 tuntia.
- Kiukaan toiminta voidaan aina lopettaa kääntämällä väännintä vastapäivään 0-asentoon.

## 8. LÄMPÖTILAN SÄÄTÖ:

- Lämpötilansäädin on kiukaan alaosassa. Säätimellä voidaan valita saunaan haluttu lämpötila. Asteikon levenevä viiva kuvaa nousevaa lämpötilaa. Käännettäessä väännintä myötäpäivään lämpötila nousee ja vastaavasti vastapäivään käännettäessä lämpötila laskee.
- Sauna lämpenee nopeimmin käännettäessä lämpötilansäädin maksimiasentoon.
- Saunan lämpenemisnopeuteen vaikuttavat saunan koko, alkulämpötila, lämpöeristys, eristämättömät pinnat ja kivien ladonta.

## 9. LÄMPÖTILANRAJOITIN:

- Lämpötilan noustessa saunassa vaarallisen korkeaksi, katkaisee lämpötilanrajoitin kiukaasta virran. Virta voidaan kytkeä uudelleen painamalla sähkökotelon päädyssä olevasta halkaisijaltaan 3 mm:n aukosta tylpällä esineellä lämpötilanrajoitin uudelleen toimintaan (kuva 8).
- Ellei kiuas palaudu toimintakuntoon, tarkista onko kellokytkin katkaissut virran ja ovatko kiukaan sulakkeet varoketaulussa ehjät.
- Ellei kiuas näistä toimenpiteistä huolimatta lämpene, ota yhteys huoltoliikkeeseen.



## 10. SAUNAN ILMANVAIHTO:

- Saunan ilmanvaihto on järjestettävä mahdollisimman tehokkaasti riittävän happipitoisuuden ja raikkauden saavuttamiseksi. Saunahuoneen ilman tulisi vaihtua 3-6 kertaa tunnissa. Saunan ilmanvaihto on suositeltavaa toteuttaa LVI-suunnittelijan suunnitelman mukaisesti.
- Raitisilma johdetaan halkaisialtaan n.100 mm:n putkella. Poistoilma on hyvä poistaa halkaisijaltaan suuremmalla putkella kuin tuloilma.
- Jos ilmanvaihto on koneellinen, suositellaan tuloilmaventtiili sijoitettavaksi kattoon kiukaan lähelle.

- Painovoimaisella ilmanvaihdolla tuloilmaventtiili suositellaan asennettavaksi kiukaan viereen tai alapuolelle, joko seinään tai lattiaan.
- Raitisilman tuonnissa on tärkeää ilman sekoittuminen saunailmaan ja löylyyn.
- Poistoilma johdetaan pois mahdollisimman kaukaa tuloilmasta sekä läheltä lattiaa.
- Poistoilmaventtiili voi olla lauteiden alla.
- Poistoilma voidaan johtaa saunatilasta pesuhuoneen kautta esim. oven alapuolelta. Oven alla pitää olla n.100-150 mm väli lattiaan.
- Jos saunaan asennetaan erillinen saunan kuivatusventtiili sen paikka on saunan katossa. (Suljetaan lämmityksen ja saunomisen ajaksi.)

## 11. SAUNAN RAKENNE:

- Saunan tulee olla hyvin lämpöeristetty, varsinkin katto, josta eniten löyly pyrkii poistumaan. Kosteuden vuoksi suositellaan saunan lämpöeristeet suojaamaan kosteutta läpäisemättömällä esim. alumiinipaperilla. Pintaverhoukseen tulee aina käyttää puuta tai palamatonta materiaalia.
- Lattia on hyvä olla tumma. Kivistä ja löylyvedestä tulevat epäpuhtaudet saattavat liata lattiaa.

## 12. SUOJAKAIDE:

- Kiukaan ympärille voidaan tarvittaessa rakentaa suojakaide, tällöin on ehdottomasti noudatettava annettuja vähimmäisetäisyyksiä palava-aineisiin rakenteisiin.

## 13. TÄRKEÄT LISÄOHJEET

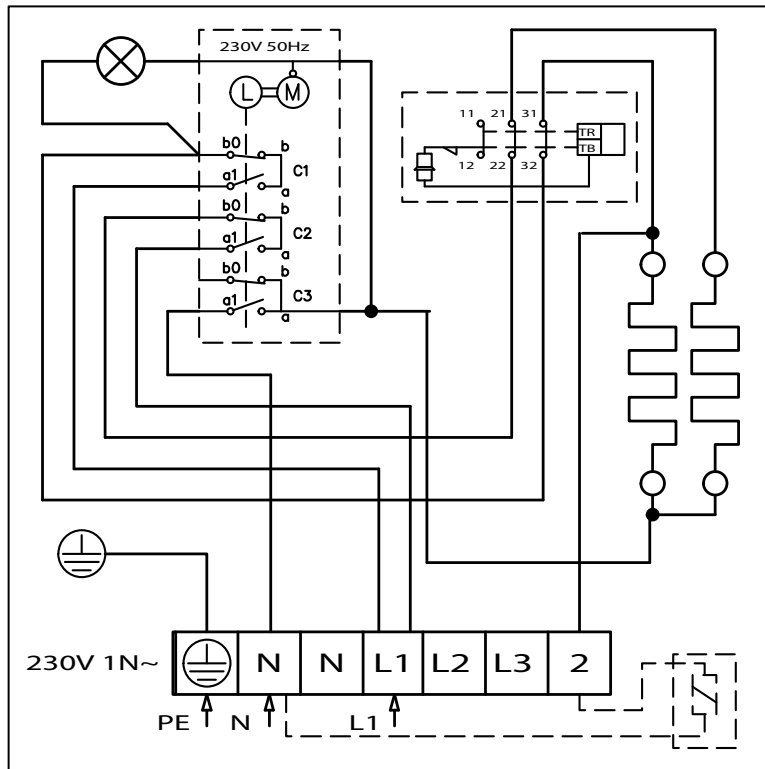
- Saunan suositeltava lämpötila on 60–80°C
- Pitkäaikainen oleskelu kuumassa saunassa nostaa kehon lämpötilaa, mikä saattaa olla vaarallista. Saunassa ei saa nukkua.
- Kuumaa kiuasta pitää varoa, koska kiukaan kivet ja metalliosat kuumenevat ihoa polttavaksi
- Kiukaankiville pitää heittää vettä pieninä määrinä (1-2dl), koska höyrystyessä vesi on polttavaa
- Tämä laite ei ole tarkoitettu lasten tai muiden sellaisten henkilöiden käytettäväksi joiden fyysiset, aistinvaraiset, henkiset ominaisuudet, kokemuksen tai tiedon puute estävät heitä käyttämästä laitetta turvallisesti, ellei heidän turvallisuudestaan vastaava henkilö valvo heitä tai ole opastanut heille laitteen käyttöä
- Älä mene kuumaan saunaan huumaavien aineiden vaikutuksen alaisena.
- Lapsia on valvottava jotteivät he leiki tällä laitteella
- Tarkista aina ennen kiukaan päälle kytkemistä löylyhuone
- Väärin täytetty kivitila aiheuttaa palovaaran
- Peittäminen aiheuttaa palovaaran
- Kiukaan päälle ei saa asettaa esineitä eikä sen päällä tai läheisyydessä kuivattaa vaatteita.
- Ovi ja ikkuna on oltava suljettu kiukaan ollessa päällä.
- Ruostumattomalla ulkovaipalla varustetun kiukaan vaippa saattaa muuttua väriään lämmitettäessä, tämä on ominaista ruostumattomalle materiaalille, takuu ei koske värin muutosta.
- Käytettävä löylyvetenä puhdasta talousvettä. Merivettä, muuta suolapitoista vettä tai klooripitoista vettä ei saa käyttää.
- Meri- ja kostea ilmasto nopeuttavat korroosiota kiukaassa

#### 14. KYTKENTÄKAAVIO:

Kiukaan eristysresistanssimittauksessa saattaa esiintyä vuotoa, johtuen varastoinnin tai kuljetuksen aikana lämmitysvastuksien eriste-aineeseen imeytyneestä ilmassa olevasta kosteudesta. Kosteus saadaan poistumaan vastuksista parin lämmityskerran jälkeen.

**Älä kytke sähkökiukaan tehonsyöttöä vikavirtakytkimen kautta!**

Kytkentäkaaviossa liittimien sijainti on viitteellinen.





NARVI MINEX	2,3kW	3kW	3,6kW
NARVI NS	2,3kW	3kW	3,6kW

Läs noggrant igenom dessa anvisningar innan du monterar och använder bastuugnen för första gången och spara de för senare bruk. Produkten är avsedd för användning endast som en bastuugn och för uppvärmning av bastun.

### 1. PAKETET MED ELEKTRISKT BASTUAGGREGAT INNEHÅLLER:

1. Bastuaggregat med styrenhet
2. Fästplattor + fästskruvar
3. Temperaturgivare
4. Styrenhet
5. Installations- och bruksanvisning för aggregatet

### 2. FÖRE INSTALLATIONEN:

Kontrollera följande saker:

- Att aggregatet har rätt effekt (kW) i förhållande till bastuns volym (m<sup>3</sup>).
- I tabell 1 anges bastuvolymer för olika bastuaggregatmodeller.
- Om det finns icke-värmeisolerade ytor av exempelvis tegel, kakel eller glas i bastun, ska man för varje sådan kvadratmeter väggyta lägga till 1,5 m<sup>3</sup> bastuvolym, på basen av vilken man bestämmer den bastuaggregatseffekt som behövs utgående från tabell 1.

**De bastuvolymer som anges i tabell 1 får varken överskridas eller underskridas.**

- Bastuns minimihöjd samt minimisäkerhetsavstånden anges i tabell 1.
- Försäkra dig om att fästunderlaget för fästplattans skruvar är tillräckligt stadigt. Enbart en tunn panel räcker inte. Som förstärkning kan man ha en extra spikregel bakom panelen eller förstärkningsbrädor som placeras ovanpå panelen och fästs i spikregeln på väggen.

TEKNISKA DATA		
	MINEX	NS
Bredd, mm	330	335
Djup, mm	200	200
Höjd, mm	630	600
Vikt, kg (utan stenar)	7	6

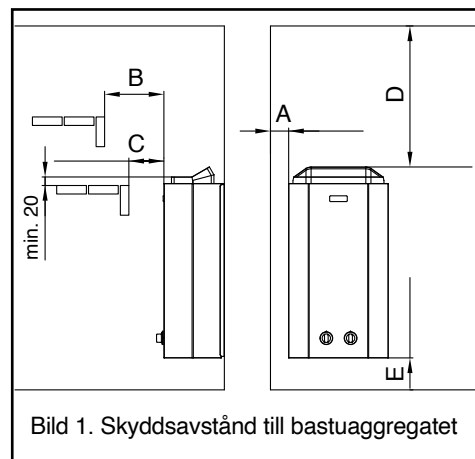


Bild 1. Skyddsavstånd till bastuaggregatet

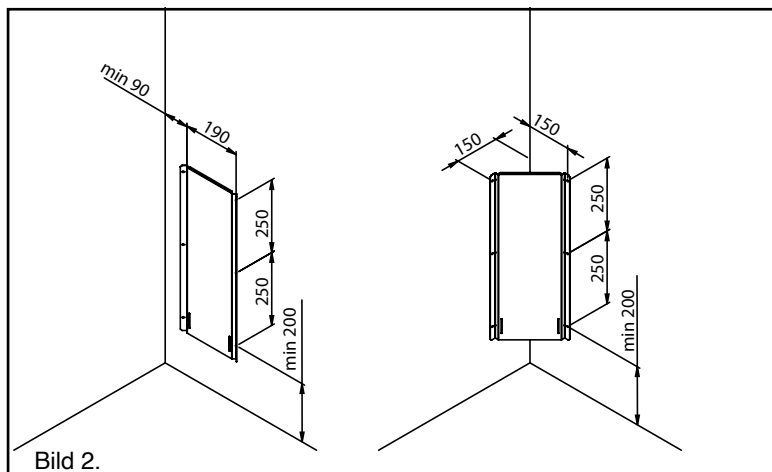
Aggregatsmodell	Effekt kW	Basturum			Minimisäkerhetsavstånd till aggregatet					Stenmängd 5-10 cm kg	Anslutning *)	
		Volym		Höjd mm	På sidorna A **) mm	Fram- för B **) mm	Fram- för C **) mm	Till tak D **) mm	Till golvet E **) mm		230 V 1N~ mm <sup>2</sup>	Säkringar A
		min m <sup>3</sup>	max m <sup>3</sup>									
MINEX	2,3	1,5	2,5	1900	20	50	20	900	150	15	3x1,5	1x10
	3	2	3	1900	20	50	20	900	150	15	3x2,5	1x16
	3,6	2	4	1900	20	50	20	900	150	15	3x2,5	1x16
NS	2,3	1,5	2,5	1900	50	50	50	900	150	20	3x1,5	1x10
	3	2	3	1900	50	50	50	900	150	20	3x2,5	1x16
	3,6	2	4	1900	50	50	50	900	150	20	3x2,5	1x16

Tabell 1. Installationsdata för aggregat \*\*) Se figur 1

\*) Som anslutningskabel används gummikabel av typ H07RN-F eller motsvarande kabel

MAN FÅR INTE INSTALLERA MER ÄN ETT BASTUAGGREGAT I BASTUN.

**Allt servicearbete måste lämnas till professionell underhållspersonal. Strömmatning till bastuaggregatet måste kopplas från från säkringspanelen före utförande av serviceåtgärder.**



### 3. INSTALLATION:

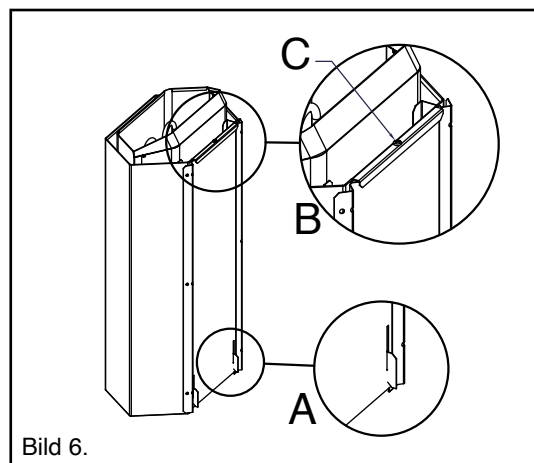
Fäst bastuugnens fästplåt vid väggen med skruvar som medföljer leveransen. Se på bilden 2.

### 4. ELANSLUTNING

- Anslutningen av bastuugnen till elnätet får endast utföras av en kvalificerad elmöntör i enlighet med gällande bestämmelser.
- Som anslutningskabel skall användas gummikabel av typ H07RN-F eller motsvarande. Tvärsnittsytan av kabeln samt säkringens storlek visas i tabellen 1.
- Tvärsnittsytorerna av ledningarna som ansluts från bastuugnen för styrning av uppvärmning och för signallampor skall motsvara matarkabeln.
- Anslut först anslutningskabeln till kopplingsribban i bastuugnens kopplingskapsel.
- Vänd behållaren för stenar + elkapseln upp och ner.
- Öppna elkapselns botten.
- Anslut anslutningskabeln.
- Fäst kapselns botten.
- Vänd behållaren för stenar + elkapseln i rätt ställning.

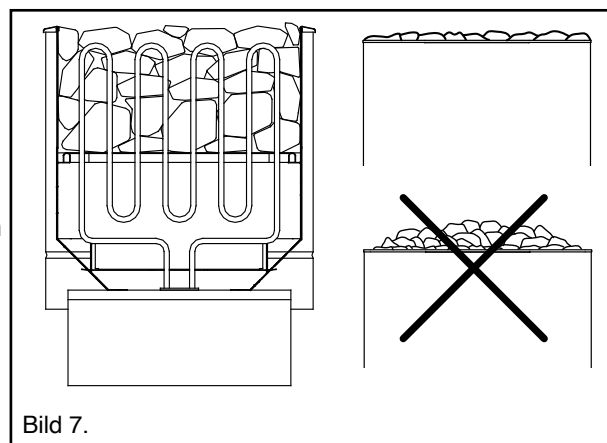
## 5. INSTALLATION PÅ VÄGGEN

- Trä öglorna på baksidan av bastuugnen genom fästskenor på plåten som skall fästas på väggen (bilden 6A).
- Skjut den övre kanten av fästplåten mellan manteln och den övre ramen av bastuugnen och se till att fästöglorna av bastuugnen kilar sig i skenor på plåten som skall fästas på väggen (bilden 6B).
- Säkra fästningen av den övre kanten av bastuugnen med en låsningsskruv (bilden 6C).
- Därmed låses behållaren för stenar vid manteln och fästplåten av bastuugnen.



## 6. STAPLING AV STENAR

- Placeras stenarna ovanpå rostret i utrymmet för bastusten mellan och runt uppvärmningselementen (motstånden) på så sätt att de bär upp varandra. Stenarnas tyngd får inte vila på motstånden.
- Medan man staplar stenar skall man se till att resistorerna inte böjs och en tillräcklig luftcirkulation inte hindras.
- Stapla stenarna glest. En behållare som har staplats för tätt förorsakar överhettning av resistorerna (= en förkortad livslängd) och fördröjer uppvärmningen av bastun.
- Diametern av stenstorleken som tillämpar sig för bastuugnen är 5-10 cm.
- Stenarna skall helt och hållet täcka upphettningsresistorerna (bilden 7).
- Det är förbjudet att använda lätta, porösa keramiska stenar av samma storlek eftersom det kan leda till att motstånden överhettas och förstörs. Mjuk täljsten får inte heller användas som bastusten.



**BASTUUGNEN FÅR INTE ANVÄNDAS UTAN BASTUSTENAR.**

**ETT STENMAGASIN SOM INTE HAR FYLLTS HELT OCH HÅLLET FÖRORSAKAR BRANDRISK!**

KONTROLLERA ALLTID BASTURUMMET INNAN DU KOPPLAR PÅ BASTUUGNEN.

## 7. ANVÄNDNING AV ETT KOPPLINGSUR:

- Kopplingsuret finns på den nedre delen av bastuugnen. Det fungerar både som påkopplare och tidur. Med kopplingsuret kan man reglera en önskad uppvärmningstid av 1-4 timmar eller en förkopplingstid av 1-8 timmar.

Funktionsexempel:

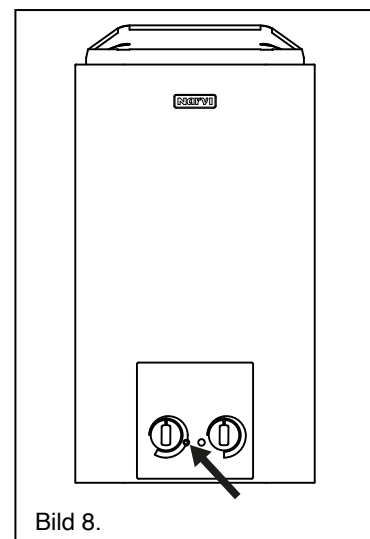
- Då man vrider på vredet på det klara området i skalan till nummer 2 kopplas bastuugnen på omedelbart och funktionen slutar om 2 timmar.
- Då man vrider på vredet på det svarta området i skalan (förkopplingsområde) till nummer 4 kopplas bastuugnen på om cirka 4 timmar. Bastuugnen är därefter påkopplad i cirka 4 timmar.
- Funktionen av bastuugnen kan alltid frångöras med att vrida på vredet mot solen till positionen 0.

## 8. REGLERING AV TEMPERATUR:

- Termostaten finns på den nedre delen av bastuugnen. Med termostaten kan man välja en önskad temperatur i bastun. Den utvidgande linjen i skalan beskriver en stigande temperatur. Då man vrider på vredet med solen stiger temperaturen och då man vrider på vredet mot solen sjunker temperaturen.
- Bastun värms upp snabbast då man vrider termostaten till den maximala positionen.
- Storlek, starttemperatur, värmeisolering, oisolerade ytor av bastun samt det sätt på vilket stenarna har staplats påverkar hur snabbt bastun värms upp.

## 9. TEMPERATURBEGRÄNSARE:

- Då temperaturen i bastun stiger farligt hög frångöras temperaturbegränsaren strömmen i bastuugnen. Strömmen kan påkopplas på nytt med att trycka ett trubbigt föremål genom 3 mm öppning i ändan av elkapseln då temperaturbegränsaren börjar fungera igen (bilden 8).
- Ifall bastuugnen inte återfår sitt funktionskick kontrollera om kopplingsuret har frångörat strömmen och om bastuugnens säkringar på säkringspanelen är oskadade.
- Ifall bastuugnen trots dessa åtgärder inte värms upp kontakta en servicefirma.



## 10. VENTILATION I BASTUN:

- Bastun skall ha så effektiv ventilation som möjligt för att luften ska vara tillräckligt frisk och syrerik. Luften i basturummet borde växlas 3–6 gånger i timmen. Det rekommenderas att ventilationen av bastun förverkligas enligt VVS-planerarens plan.
- Tilluften ska ledas med ett rör med en diameter på ca 100 mm. Utloppslufrörets diameter skulle vara större än inloppsrörets diameter.
- Om ventilationen är maskinell, rekommenderas det att inloppsluftventilen placeras i taket nära bastuaggregatet.

- Om ventilationen är naturlig, rekommenderas det att inloppsluftventilen installeras bredvid eller under bastuaggregatet, antingen i väggen eller i golvet.
- Vid intagningen av friskluft är det väsentligt att den blandas med basturummets luft och badången.
- Frånluft avleds från närheten av golvet så långt bort från tilluften som möjligt.
- Frånluftsventilen kan vara under bastulaven.
- Man kan leda ut frånluften från basturummet via tvättrummet, exempelvis under dörren. Öppning mellan dörrens underkant och golvet ska vara ca 100–150 mm.
- Om basturummet förses med en skild förtorkningsventil, ska den placeras i basturummets tak. (Ventilen ska stängas för användning av bastun.)

## 11. BASTUNS KONSTRUKTION:

- Bastun skall vara väl värmeisolerad, i synnerhet i taket, dit största delen av värmen söker sig då man kastar bad. På grund av fukten rekommenderas att bastuns värmeisolering täcks med fuktätt material, exempelvis aluminiumfolie. Bastupanelerna i basturummet bör alltid vara av trä, eller av icke antändlig material.
- Golvet ska helst vara mörkfärgad, eftersom stenarna och vattnet kan färga golvet efter vid användning.

## 12. SKYDDSRÄCK:

- Man kan vid behov bygga ett skyddsräcke kring bastuaggregatet, man måste då ovillkorligen följa anvisningarna om minimiavstånd till konstruktioner av brännbart material.

## 13. VIKTIGA TILLÄGGSANVISNINGAR

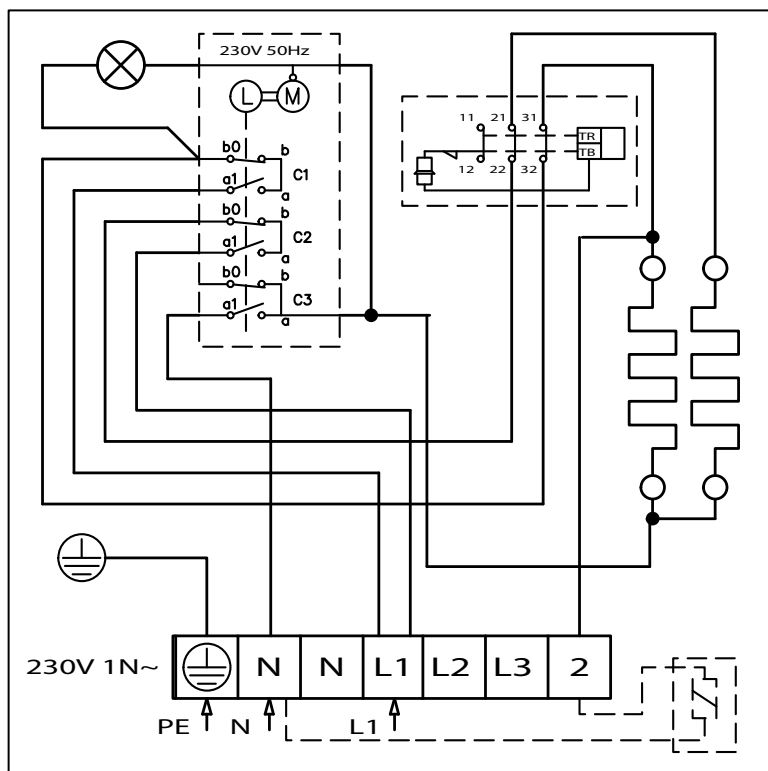
- Lämplig temperatur i basturummet är mellan 60-80 °C.
- Att bada bastu för en längre stund höjer kroppstemperaturen, vilket kan vara skadligt. Sov inte i bastun.
- Man skall iaktta försiktighet i närheten till ett hett bastuaggregat, då bastu aggregatets stenar och metalledar kan orsaka brännsår
- Man får bara kasta litet vatten (1-2 dl) i sänder på bastuaggregatets stenar, då det förångade vattnet är brännande hett
- Detta aggregat är inte avsett att användas av barn eller sådana personer, vilkas fysiska och psykiska egenskaper, sinnesfunktioner, brist på erfarenhet eller kunskap kan utgöra ett hinder för en trygg användning av aggregatet, om den person som ansvarar för deras trygghet inte övervakar dem eller har gett dem handledning i användningen av aggregatet
- Bada inte bastuom du är påverkad av berusningsmedel.
- Föräldrar ska övervaka barn och se till att de inte leker med aggregatet
- Kontrollera alltid basturummet innan bastu aggregatet kopplas på
- Fel placerade stenar orsakar brandfara
- Övertäckning orsakar brandfara
- Ovanpå bastuaggregat får man inte placera objekt eller i närheten man får inte torra kläder.
- Dörr och fönster ska vara stängda när användning bastuaggregat
- Bastuugnens hölje som är tillverkad av rostfritt stål kan byta färg då den blir utsatt för hög temperatur. Detta är normalt för rostfritt stål, och förändringar i höljets färg är inget garantin täcker.
- Använd vanligt rent hushållsvatten för badkastning. Havsvatten eller annat salt vatten får inte användas. Inte heller vatten som innehåller klor får användas.
- Saltvatten och fuktig ineluft påskyndar bastuugnens korrosion.

#### 14. KOPPLINGSSCHEMA:

Mätning av bastuaggregatets isoleringsmotstånd kan utvisa läckage, vilket beror på att isolermaterialet runt uppvärmningsmotstånderna kan ha dragit till sig fukt från luften under lagring eller transport. Fukten försvinner från motstånderna efter ett par uppvärmningar.

**Anslut inte elaggregatets effektmatning via jordfelsbrytaren!**

Anslutningarnas placering i kopplingschemat är vägledande.



# GB INSTALLATION AND OPERATING INSTRUCTIONS

NARVI MINEX	2,3kW	3kW	3,6kW
NARVI NS	2,3kW	3kW	3,6kW

Please read the manual carefully before you start installing and using it and keep the manual for future reference. The products are meant only to be used as a sauna heater and for heating the sauna.

## 1. THE ELECTRICAL SAUNA STOVE PACKAGE INCLUDES:

1. Sauna stove jacket
2. Stone basket with control device
3. Mounting plate + anchor screws
4. Installation instructions and instructions how to use

## 2. BEFORE INSTALLATION:

Check the following:

- The sauna stove is the right size (kW) for the size of the sauna (cu m).
- Table 1 shows the volumes of the sauna for the different types of stoves.
- If the sauna has non-insulated surfaces, for instance brick, tile or glass, 1.5 cu m must be added to the sauna volume for each square metre of wall on the basis of which the effect needed for the sauna stove is defined according to Table 1.

**The volume values of the sauna according to Table 1 must not be exceeded or lowered.**

- The minimum height of the sauna and the distances of the minimum protected areas have been defined in Table 1.
- Make sure that there is a sufficiently steady mounting plate for the anchor screws. A thin panel alone is not enough. Additional supporting rails behind the panel or reinforcement boards on the top of the panel which are fastened to the wall support can be a reinforcement.

TECHNICAL DATA		
	MINEX	NS
Width, mm	330	335
Depth, mm	200	200
Height, mm	630	600
Weight, kg (without stones)	7	6

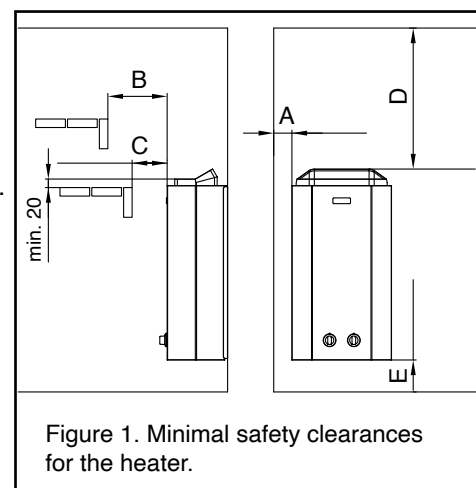


Figure 1. Minimal safety clearances for the heater.

Heater model	Capacity kW	Sauna room			Minimal safety clearances to the heater					Quantity of stones 5-10 cm kg	Connection *)	
		Volume		Height min mm	on the sides A **) mm	at the front B **) mm	at the front C **) mm	to the ceiling D **) mm	to the floor E **) mm		230 V 1N~ mm <sup>2</sup>	Fuses A
		min m <sup>3</sup>	max m <sup>3</sup>									
MINEX	2,3	1,5	2,5	1900	20	50	20	900	150	15	3x1,5	1x10
	3	2	3	1900	20	50	20	900	150	15	3x2,5	1x16
	3,6	2	4	1900	20	50	20	900	150	15	3x2,5	1x16
NS	2,3	1,5	2,5	1900	50	50	20	900	150	20	3x1,5	1x10
	3	2	3	1900	50	50	20	900	150	20	3x2,5	1x16
	3,6	2	4	1900	50	50	20	900	150	20	3x2,5	1x16

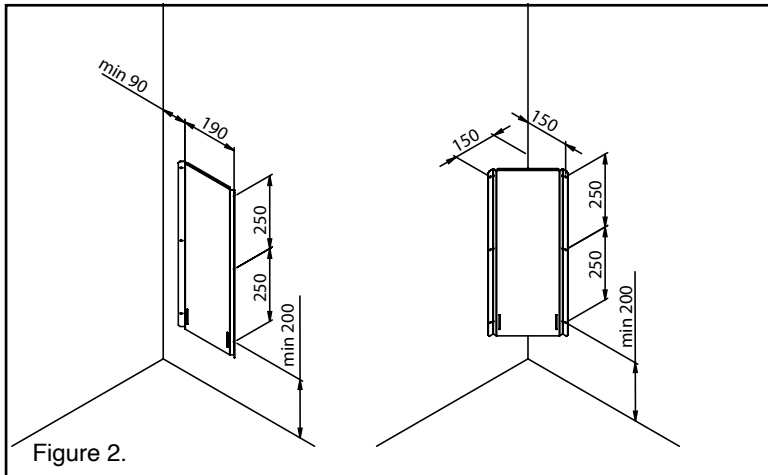
Table 1. Installation information for heater

\*\*) See figure 1

\*) Connected with rubber cable, type H07RN-F or corresponding cable

ONLY ONE ELECTRICAL STOVE CAN BE INSTALLED IN THE SAUNA.

**All service operations must be done by professional maintenance personnel. Electricity supply to the heater must be switched off from the fuse panel before any service measures.**



### 3. INSTALLATION:

- Fasten the mounting plate to the wall with the screws which follow the delivery according to the picture 2.

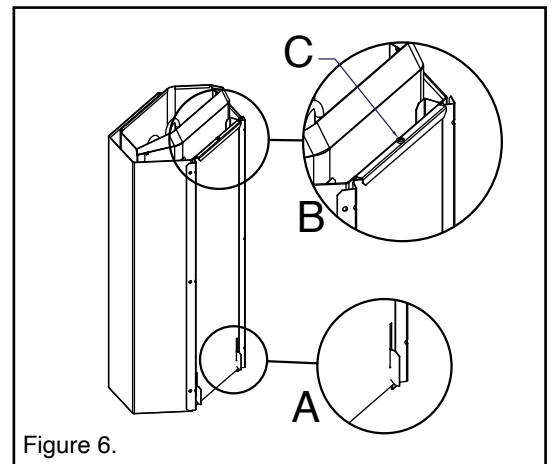
### 4. ELECTRICAL CONNECTION

- The connection of the sauna stove to the electrical network can only be carried out by a qualified electrician in accordance with the valid regulations.
- A rubber cable of type H07RN-F or similar must be used as a connection cable. The cross-sectional surface of the cable and the size of the fuse can be seen in Table 1.
- The cross-sectional surfaces of the wires which are connected from the sauna stove to the heating and signal lights must correspond to the feed cable of the sauna stove.
- First connect the connection cable to the terminal strip in the connection box of the sauna stove.
- Turn the stone room+electrical box upside down.
- Open the bottom of the electrical box.
- Connect the connection cable.
- Fasten the bottom of the box.
- Turn the stone room+electrical box right side up.



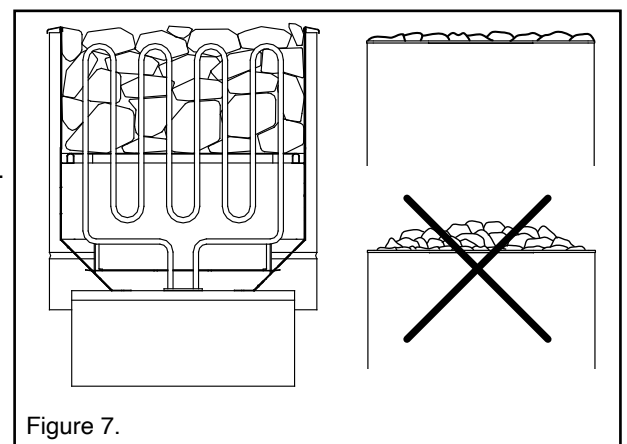
## 5. INSTALLATION ON THE WALL

- Draw in the lugs on the rear side of the sauna stove through the mounting slots of the mounting plate on the wall (Fig.6A).
- Push the upper edge of the mounting plate between the jacket and upper frame of the sauna stove and make sure that the lugs of the stove are wedged into the slots of the mounting plate on the wall (Figure 6B).
- Tighten the upper edge of the sauna stove with a locking screw (Figure 6C).
- The stone basket is now locked in the jacket and on the mounting plate of the sauna stove.



## 6. TO PILE THE STONES

- The stones are piled on the top of the grate in the stone capacity, place them between and around of the heating elements (resistors) so that the stones support each other. Please make sure that the resistors are not supporting the weight of the stones.
- When piling the stones, make sure that the resistors are not bending and there is sufficient air circulation.
- Do not pile the stones densely. A stone basket which has been filled too densely causes overheating of the resistors (= a shorter lifetime) and slows down warming up the sauna.
- The stone size diameter suitable for the sauna stove is 5-10 cm.
- The stones must completely cover the heating resistors (Figure 7).
- Use of ceramic stones that are light, porous and of the same size is prohibited, as they can cause the resistors to heat up too much and break. Similarly, soft soap stones cannot be used as sauna heater stones.



**DO NOT USE THE SAUNA HEATER WITHOUT STONES.**

**A STONE SPACE NOT BEEN FILLED COMPLETELY IS A FIRE HAZARD!**

BEFORE YOU CONNECT THE SAUNA STOVE ALWAYS CHECK THE STEAM ROOM.

## 7. HOW TO USE THE CLOCK SWITCH:

- The clock switch is on the lower part of the sauna stove. It can be used both for switching on and as a timer. The warming time desired, 1-4 hours, or a preselected time, 1-8 hours, can be adjusted with the clock switch.

Functional example:

- When switching to number 2 on the light area of the scale, the sauna stove is immediately connected to function and this function will end in 2 hours.
- When switching to number 4 on the black area (the preselection area), the sauna stove is connected to function in 4 hours. The stove will then be switched on for about 4 hours.
- The function of the sauna stove can be ended by switching counter-clockwise to position 0.

## 8. TEMPERATURE REGULATOR:

- The temperature regulator is on the lower part of the sauna stove. The temperature desired in the sauna can be selected using the regulator. The broadening line on the scale shows the rising temperature. When switching clockwise, the temperature is rising and, when switching counter-clockwise, the temperature is falling.
- The sauna warms up most rapidly by switching the temperature regulator to the max. position.
- The size of the sauna, the starting temperature, the thermal insulation, the non-insulated surfaces and how the stones have been piled effect how soon the sauna warms up.

## 9. TEMPERATURE RESTRICTOR:

- If the temperature in the sauna is rising dangerously high the temperature regulator switches off the stove. The temperature regulator can be switched on again by pressing a blunt tool in the hole with a diameter of 3 mm at the end of the electrical box (Figure 8).
- If the sauna stove does not start functioning again, check if the clock switch has been switched off and the fuses of the stove on the fuse board have not blown.
- If the sauna stove does not warm up after these measures please contact the service department.

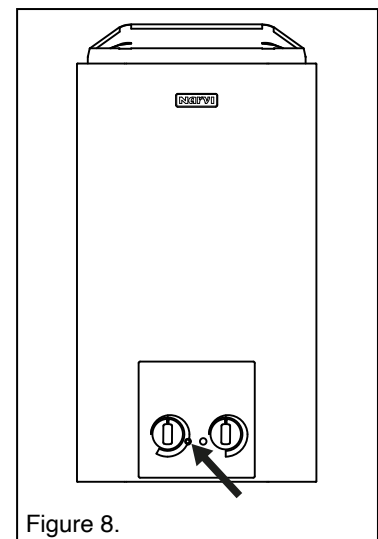


Figure 8.

## 10. AIR EXCHANGE FOR THE STEAM ROOM:

- The air exchange in the steam room must be as efficient as possible, in order to guarantee sufficient oxygen content and availability of fresh air. The air in the steam room should be changed 3-6 times in an hour.  
It is recommended that the ventilation be realised in accordance with the HVAC designer's plan
- The fresh air is directed through a ca. 100-mm diameter duct. The outlet duct should be larger in diameter than the inlet duct. If the ventilation is mechanical, we recommend placing the inlet air valve in the ceiling near the heater.

- If the ventilation is natural, we recommend placing the inlet air valve on the side of the heater or under it, either in the wall or in the floor.
- It is important to introduce fresh air, so that the air mixes with the air and the steam.
- The exiting air should be exhausted from near the floor as far as possible from the incoming air.
- The air exhaust valve may be located under the sauna benches.
- The exiting air may be directed out of the steam room through the washroom, for instance under the door. There must be an approximately 100-150-wide slit between the door and the floor.
- If you provide your sauna with a separate drying valve, place it in the ceiling of the steam room. (This valve shall be closed during the use of the sauna.)

## **11. CONSTRUCTION OF THE STEAM ROOM:**

- The steam room must be well insulated, especially the ceiling, through which most of the steam escapes. Because of the humidity, it is recommended the insulation be covered with a moisture resistant material, for instance aluminum foil. The surface (panels) of the sauna rooms interior should always be wooden or made of non-combustible material.
- Floor is recommended to be of dark color, because water impurity and stones may stain lighter floor materials.

## **12. PROTECTIVE BARRIER:**

- A protective barrier may be built around the heater if necessary. In this case, you should definitely adhere to the minimum clearances from structures made of flammable materials.

## **13. IMPORTANT ADDITIONAL INSTRUCTIONS:**

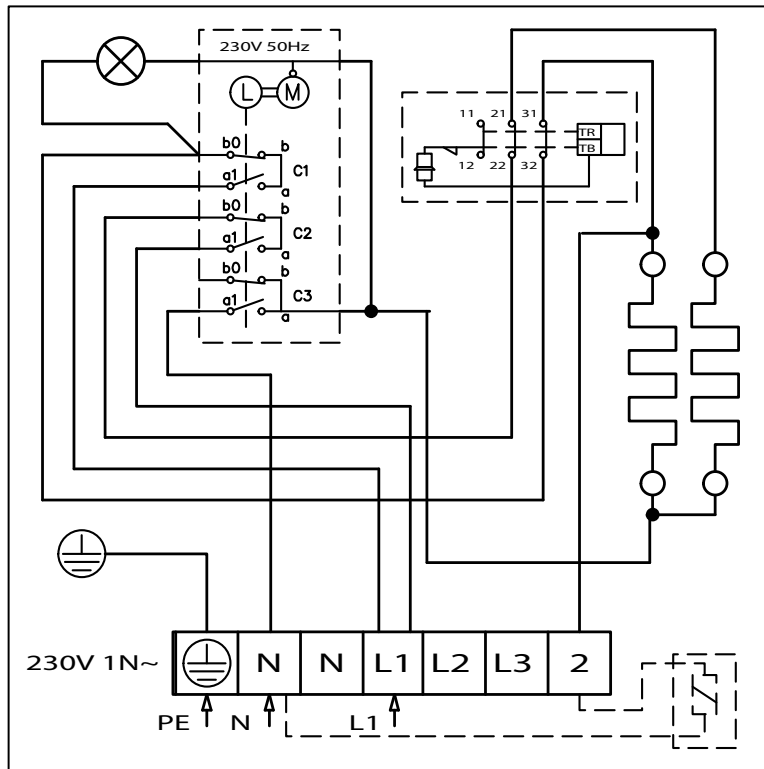
- A suitable temperature for the sauna room is between 60–80 °C.
- Staying in the hot sauna for a longer time, makes the body temperature rise, which may be dangerous. Do not sleep in sauna.
- You should be careful in the vicinity of the hot heater, because the stones and metal parts of the heater may cause burns.
- Only a small amount of water (1-2 dl) should be thrown onto the heater stones, because the steaming water is scalding hot.
- This equipment is not to be used by children or people whose physical and psychological traits, mental functions, lack of experience or knowledge may hinder the safe operation of the equipment, if the person who is responsible for safety cannot supervise them or instruct them in the use of the equipment.
- Do not go to the sauna if you are under the influence of substances causing intoxication.
- Children may not be left unsupervised and they should be supervised to make sure they do not play with the equipment.
- Always inspect the steam room before plugging in the heater.
- The improperly filed stone container is a fire hazard.
- Covering the stove will cause a fire hazard.
- Do not place any objects top over the heater or dry clothes near by the heater.
- Door and window must be closed when using the heater.
- The stainless steel casing may change its color because of the heat, which is normal behavior for the material. Color changes are not covered by the warranty.
- Use normal domestic water for steam water. Do not use sea water (or other salty water) or chlorinated water.
- Sea air and a humid climate fastens the corrosion of the heater.

#### 14. CONNECTION SCHEME:

When measuring the insulation barrier of the heater, some leakage may occur, which is caused by the humidity that has seeped into the insulation material during transport or warehousing. The moisture will evaporate after the heater is heated a few times.

**Do not connect the power supply for the electric heater through a fault current protection!**

The location of the connectors in the wiring diagram is indicative.



# DE INSTALLATIONS- UND BETRIEBSANLEITUNG

NARVI MINEX	2,3kW	3kW	3,6kW
NARVI NS	2,3kW	3kW	3,6kW

Zur besten Ausnutzung der Möglichkeiten des Saunaofens lesen Sie die Anleitung vor der Installation.

Der Artikel ist nur zur Verwendung als Saunaofen und zum Heizen der Sauna vorgesehen.

## 1. ZUM PAKET FÜR DEN ELEKTRISCHEN SAUNAOFEN GEHÖREN:

1. Mantel des Saunaofens
2. Steinbehälter mit Steuerung
3. Befestigungsplatte + Befestigungsschrauben
4. Installations- und Betriebsanleitung

TECHNISCHE DATEN		
	MINEX	NS
Breite, mm	330	335
Tiefe, mm	200	200
Höhe, mm	630	600
Gewicht, kg (ohne Steine)	7	6

## 2. VOR DER INSTALLATION:

Überprüfen Sie folgendes:

- Der Saunaofen ist im Vergleich zur Größe der Sauna (m<sup>3</sup>) richtig bemessen (kW).
- In Tabelle 1 werden die passenden Rauminhalte der Saunas für die verschiedenen Ofentypen angegeben.
- Wenn sich in der Sauna unisolierte Flächen, wie z. B. Ziegel, Fliesen oder Glas befinden, muss für jeden derartigen Quadratmeter 1,5 m<sup>3</sup> mehr Saunavolumen angenommen werden, nach dem die Ofenleistung in Tabelle 1 ermittelt wird.

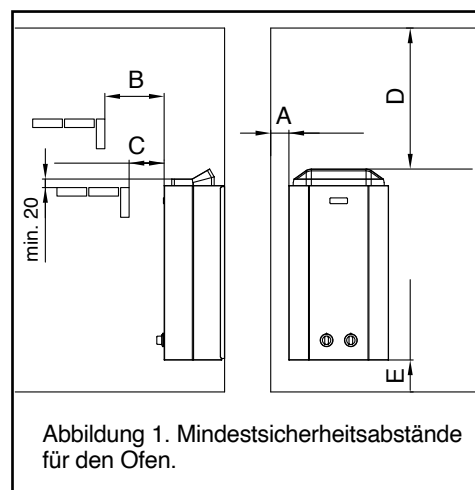


Abbildung 1. Mindestsicherheitsabstände für den Ofen.

**Die in der Tabelle 1 angegebenen Rauminhalte dürfen weder überschritten noch unterschritten werden.**

- Die minimale Höhe der Sauna und die minimalen Sicherheitsabstände sind in Tabelle 1 angegeben.
- Stellen Sie sicher, dass die Schrauben der Befestigungsplatte in der Unterlage fest sitzen. Holzverkleidung allein reicht nicht aus.

Ofenmodell	Leistung kW	Saunaraum			Mindestsicherheitsabstände für den Ofen					Steinmenge 5-10 cm kg	Anschluss *)	
		Größe		Höhe min mm	Zur Seite A **) mm	Nach vorne B **) mm	Nach vorne C **) mm	Zur Decke D **) mm	Zur Boden E **) mm		230 V 1N~ mm <sup>2</sup>	Sicherungen A
		min m <sup>3</sup>	max m <sup>3</sup>									
MINEX	2,3	1,5	2,5	1900	20	50	20	900	150	15	3x1,5	1x10
	3	2	3	1900	20	50	20	900	150	15	3x2,5	1x16
	3,6	2	4	1900	20	50	20	900	150	15	3x2,5	1x16
NS	2,3	1,5	2,5	1900	20	50	50	50	150	20	3x1,5	1x10
	3	2	3	1900	20	50	50	50	150	20	3x2,5	1x16
	3,6	2	4	1900	20	50	50	50	150	20	3x2,5	1x16

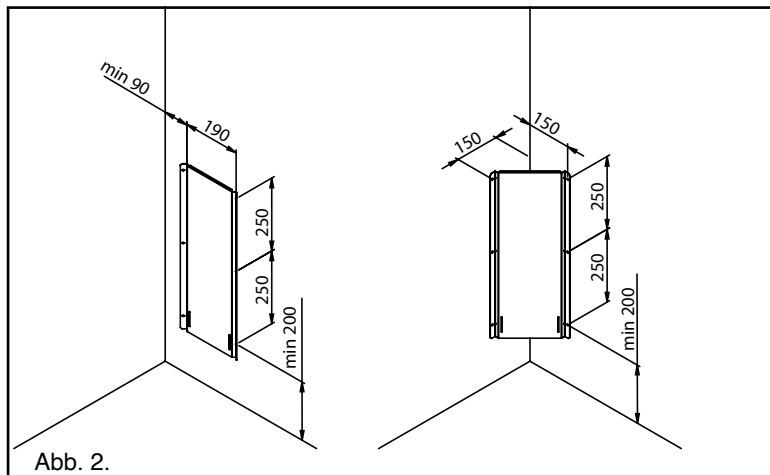
Tabelle 1. Informationen zum Aufbau von Öfen

\*\*) Siehe Abbildung 1

\*) Mit Gummikabel vom Typ H07RN-F oder entsprechendem Kabel verbunden

IN EINER SAUNA DARF NUR EIN SAUNAOFEN INSTALLIERT WERDEN.

**Alle Wartungsmaßnahmen müssen von qualifiziertem technischem Personal durchgeführt werden. Stromversorgung des Saunaofens muss vor der Service-Maßnahmen beim Sicherungskasten abgeschaltet werden.**



### 3. INSTALLATION:

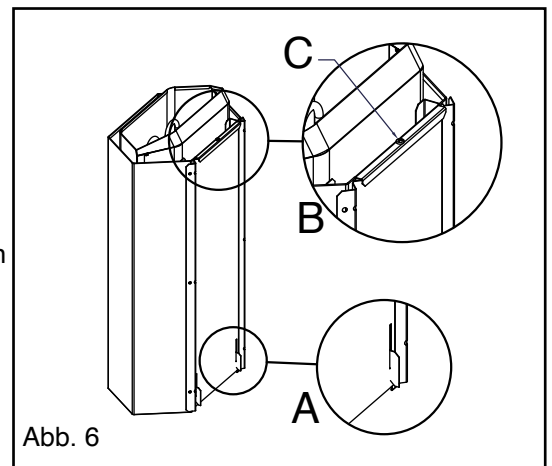
- Befestigen Sie die Befestigungsplatte mit den beigegeführten Schrauben entsprechend der Abb. 2 an der Wand.

### 4. ELEKTROANSCHLUSS

- Der Saunaofen darf nur von einem berechtigten Elektroinstallateur entsprechend den gültigen Vorschriften ans elektrische Netz angeschlossen werden.
- Als Anschlusskabel muss ein Gummikabel H07RN-F oder Vergleichbares verwendet werden. Der Querschnitt des Kabels und die Sicherungsgröße sind in Tabelle 1 angegeben.
- Der Querschnitt der Kabel vom Saunaofen zur Heizungssteuerung und der Kontrolllampe muss dem Anschlusskabel des Saunaofens entsprechen.
- Stellen Sie den Steinbehälter mit dem Anschlusskasten auf den Kopf.
- Öffnen Sie den Boden des Anschlusskastens.
- Klemmen Sie das Anschlusskabel des Saunaofens an der Klemmleiste im Anschlusskasten an.
- Schließen Sie den Boden des Anschlusskastens.
- Drehen Sie den Steinbehälter mit dem Anschlusskasten in die richtige Stellung zurück.

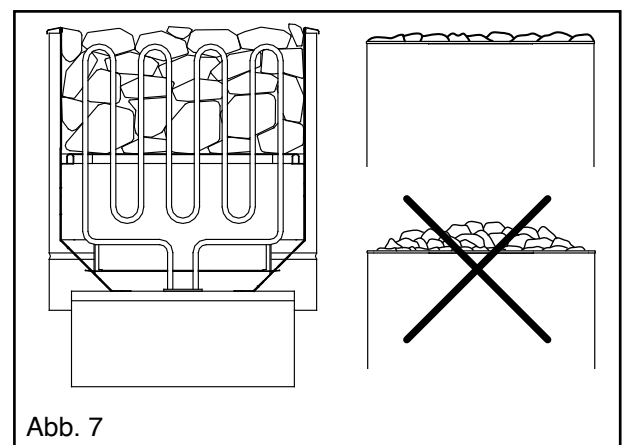
## 5. WANDMONTAGE

- Führen Sie die Tragelassen an der Rückseite des Saunaofens in die Befestigungsschlitze der Wandbefestigung ein (Abb. 6A).
- Drücken Sie den Oberrand der Befestigungsplatte zwischen den Mantel des Saunaofens und den oberen Rahmen und sorgen Sie dafür, dass die Befestigungsösen in die Nuten der Wandbefestigungsplatte eingeklebt werden (Abb. 6B).
- Sichern Sie die Befestigung des Saunaofens mit Schrauben am Oberrand (Abb. 6C).
- Dadurch wird der Steinbehälter am Ofenmantel und der Befestigungsplatte eingerastet.



## 6. BELADEN DER STEINE

- Die Steine werden im Steinbehälter auf dem Rost zwischen und um die Heizelemente (Heizwiderstände) so geschichtet, dass sich die Steine gegenseitig tragen. Das Gewicht der Steine darf nicht auf den Heizwiderständen lasten.
- Beim Stapeln der Steine muss dafür gesorgt werden, dass die Heizwiderstände nicht verbogen werden und die Luftzirkulation nicht behindert wird.
- Stapeln Sie die Steine locker. Ein zu dicht gefüllter Steinbehälter verursacht ein Überhitzen der Heizwiderstände (=kürzere Lebensdauer) und bremst das Erwärmen der Sauna.
- Der richtige Steindurchmesser für den Saunaofen ist 5-10 cm.
- Die Steine müssen die Heizwiderstände vollkommen bedecken (Abb. 7).
- Die Verwendung von leichten, porösen und gleich großen keramischen Steinen ist verboten, denn sie können eine Überhitzung und Zerstörung der Heizwiderstände verursachen. Auch die weichen Topfsteine (Specksteine) dürfen nicht als Saunaofensteine verwendet werden.



DER SAUNAOFEN DARF OHNE STEINE NICHT GEHEIZT WERDEN.

EIN UNVOLLSTÄNDIG GEFÜLLTER STEINBEHÄLTER VERURSACHT BRANDGEFAHR!

KONTROLLIEREN SIE DIE SAUNA IMMER, BEVOR SIE DEN SAUNAOFEN EINSCHALTEN!

## 7. BEDIENUNG DES ZEITSCHALTERS:

- Der Zeitschalter befindet sich am Ofenunterteil. Er funktioniert sowohl als Einschalter als auch als Zeitschalter. Mit dem Zeitschalter kann die gewünschte Heizzeit von 1–4 Stunden oder die gewünschte Vorlaufzeit von 1–8 Stunden eingestellt werden.

Funktionsbeispiel:

- Durch Drehen des Drehknopfs zur Ziffer 2 im hellen Skalenfeld werden die Heizwiderstände des Saunaofens sofort eingeschaltet und nach 2 Stunden wieder ausgeschaltet.
- Durch Drehen des Drehknopfs zur Ziffer 4 im schwarzen Skalenfeld (Vorlaufzeitbereich) werden die Heizwiderstände des Saunaofens nach 4 Stunden eingeschaltet. Der Saunaofen heizt dann ca. 4 Stunden.
- Die Funktion kann immer beendet werden, indem der Drehschalter in die Stellung 0 gedreht wird.

## 8. EINSTELLUNG DER TEMPERATUR:

- Der Temperaturregler befindet sich im Ofenunterteil. Mit dem Regler kann die gewünschte Temperatur in der Sauna eingestellt werden. Die sich verbreiternde Linie versinnbildlicht eine ansteigende Temperatur. Wenn man den Regler im Uhrzeigersinn dreht, erhöht sich die Temperatur, und wenn man ihn gegen den Uhrzeigersinn dreht, wird die Temperatur abgesenkt.
- Die Sauna erwärmt sich schneller, wenn man den Temperaturregler auf das Maximum einstellt.
- Die Erwärmungsgeschwindigkeit wird von der Saunagröße, der Anfangstemperatur, der Isolierung, der nicht isolierten Flächen und der Beladung der Steine beeinflusst.

## 9. TEMPERATURBEGRENZER:

- Wenn die Temperatur auf einen gefährlichen Wert ansteigt, unterbricht der Temperaturbegrenzer den Strom zu den Heizstäben. Der Stromkreis kann wieder geschlossen werden, indem man durch das Loch von 3 mm Durchmesser am Ende des Anschlusskastens mit einem stumpfen Gegenstand den Temperaturbegrenzer zurücksetzt (Abb. 8).
- Wenn der Saunaofen nicht funktioniert, dann überprüfen Sie, ob der Zeitschalter den Strom nicht unterbrochen hat und ob die Sicherungen für den Saunaofen in Ordnung sind.
- Wenn der Saunaofen trotzdem nicht heizt, wenden Sie sich an die Wartungsfirma.

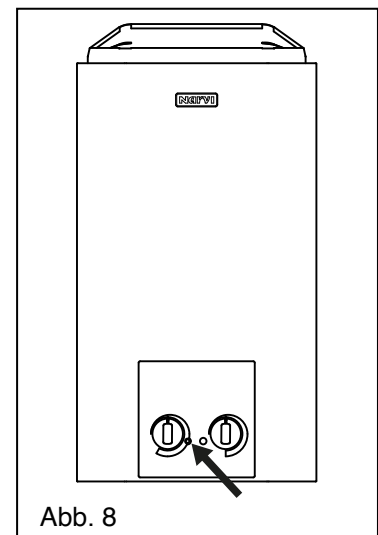


Abb. 8

## 10. LUFTAUSTAUSCH IM SAUNARAUM

- Der Luftaustausch im Saunaraum muss so effizient wie möglich vonstatten gehen, um ausreichend Sauerstoffgehalt und Frischluft zu gewährleisten. Die Luft in der Sauna sollte 3 -6 Mal in der Stunde ausgetauscht werden. Der Luftwechsel ist entsprechend der HLK-Planung auszuführen.
- Die Frischluft strömt durch einen Schacht mit ca. 100 mm Durchmesser. Es empfiehlt sich, die Abluft durch ein Rohr mit einem größeren Durchmesser abzusaugen als die Zuluft eingeblasen wird.
- Wenn es sich um eine Zwangsbelüftung handelt, sollte das Zuluftventil in der Nähe des Saunaofens in der Decke angebracht werden.



- Bei einer Schwerkraft-Lüftung wiederum sollte das Zuluftventil neben oder unter dem Saunaofen in der Wand oder im Boden eingebaut werden.
- Es ist wichtig, Frischluft hereinströmen zu lassen, damit sich diese mit der Luft und dem Dampf in der Sauna vermischt.
- Die hinausströmende Luft sollte so weit wie möglich von der hereinströmenden Luft entfernt nahe an Fussboden abgesaugt werden.
- Das Abluftventil kann sich unter den Saunabänken befinden.
- Die aus dem Dampfraum hinausströmende Luft kann durch den Waschraum geleitet werden, zum Beispiel unter der Tür hindurch. Zwischen Tür und Boden muss sich ein ungefähr 100-150 mm breiter Schlitz befinden.
- Wenn in der Sauna ein zusätzliches Trocknungsventil eingebaut wird, gehört es in die Decke. (Wird während des Heizens der Sauna und beim Saunabaden geschlossen.).

## **7. BAUWEISE DES SAUNARAUMS:**

- Der Dampfraum muss gut isoliert sein. Dies gilt insbesondere für die Decke, da dort der meiste Dampf entweicht. Aufgrund der Luftfeuchtigkeit wird empfohlen, dass die Isolierung mit einem feuchtigkeitsresistenten Material abgedeckt wird, z.B mit Aluminiumfolie. Als Wandverkleidung darf nur Holz oder nicht brennbares Material verwendet werden.
- Der Boden sollte farblich dunkel sein. Verunreinigungen von Steinen und Wasser würden helle Böden verfärben.

## **8. SCHUTZBARRIERE:**

- Um den Ofen herum kann, falls nötig, eine Schutzbarriere errichtet werden. In diesem Fall sollten Sie definitiv die Mindestabstände einhalten, die für Konstruktionen aus entflammbarem Material gelten.

## **9. WICHTIGE ZUSATZANWEISUNGEN:**

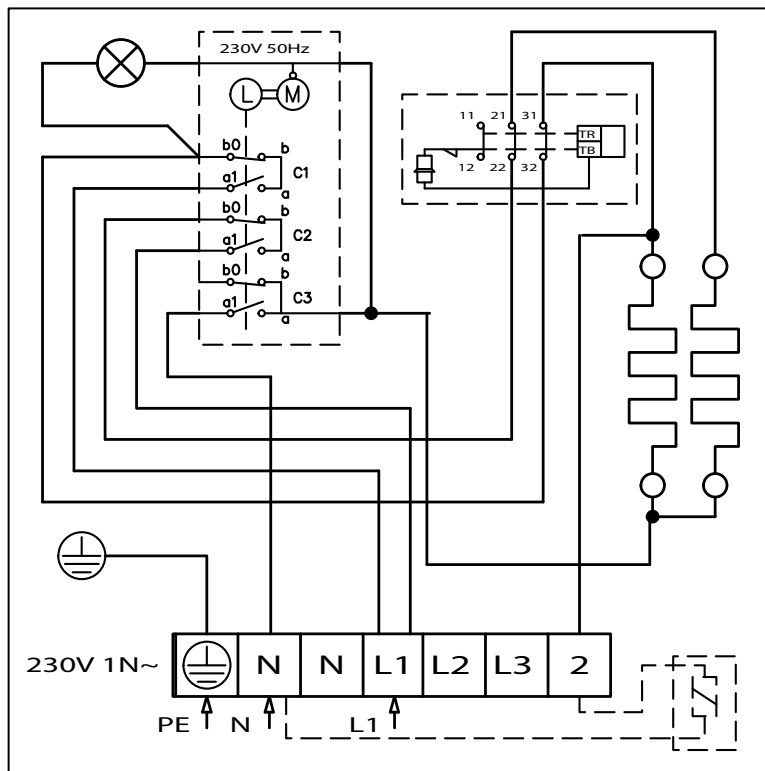
- Empfohlene Saunatemperatur ist 60–80 °C.
- Langdauernder Aufenthalt in der Sauna kann die Körpertemperatur erhöhen; dies kann gefährlich sein. In der Sauna nicht einschlafen!
- Sie sollten in der Umgebung des heißen Ofens vorsichtig sein, da die Steine und Metallteile Verbrennungen verursachen können.
- Es sollte nur eine kleine Menge Wasser (1-2 dl) auf die Ofensteine geworfen werden, da das dampfende Wasser siedend heiß ist.
- Diese Einrichtung darf nicht von Kindern oder Personen, deren physische oder geistige Eigenschaften, mentale Funktionen, Mangel an Erfahrung oder Wissen den sicheren Betrieb der Einrichtung gefährden könnten, verwendet werden. Dies sollte nur unter Aufsicht oder Anleitung der für die Sicherheit zuständigen Person geschehen.
- Gehen Sie nicht in die Sauna, wenn Sie unter dem Einfluss berauschender Substanzen sind.
- Kinder dürfen sich nicht ohne Aufsicht im Raum gelassen werden, damit sichergestellt ist, dass sie nicht mit den Gerätschaften spielen.
- Bevor Sie den Ofen anschließen, inspizieren Sie stets den Dampfraum.
- Ein falsch befüllter Steinbehälter stellt eine Brandgefahr dar.
- Das Abdecken des Steinbehälters verursacht Brandgefahr.
- Auf der Oberseite des SaunaOfen darf nicht Objekte zu platzieren oder um es nicht sollte trockene Kleidung
- Tür und Fenster muss geschlossen werden, wenn Einschalten den Ofen
- Der Außenmantel aus rostfreiem Material kann seinen Ton während der Erwärmung ändern. Dies ist typisch für rostfreiem Material und ist nicht durch die Garantie abgedeckt.
- Verwenden Sie als Aufgusswasser gewöhnliches sauberes Nutzwasser. Meereswasser oder sonstiges salziges Wasser darf nicht verwendet werden. Auch Wasser mit Chlorgehalt darf nicht verwendet werden.
- Feuchte Luft und Seeklima beschleunigen die Korrosion Ihres Saunaofens.

### 10. ANSCHLUSSSCHEMA:

Wenn Sie die Isolationsbarriere des Ofens überprüfen, können Lecks auftreten, die von Feuchtigkeit, welche während dem Transport oder der Lagerung in das Isolierungsmaterial gesickert ist, hervorgerufen werden. Die Feuchtigkeit wird entweichen, wenn der Ofen ein paar Mal angeheizt wurde.

**Schließen Sie das Stromkabel des Ofens nicht über einen Fehlerschutzschalter an!**

Die Ausstellung der Anschlüsse im Schaltplan ist richtungsweisend.



NARVI MINEX	2,3кВт	3кВт	3,6кВт
NARVI NS	2,3кВт	3кВт	3,6кВт

Перед тем, как приступить к установке электрокаменки и ее эксплуатации, внимательно ознакомьтесь с данной инструкцией для того, чтобы с максимальной эффективностью использовать возможности каменки. После прочтения инструкции, сохраните ее для последующего использования. Изделие можно использовать только для отопления бани и сауны.

**1. В КОМПЛЕКТ ПОСТАВКИ ЭЛЕКТРОКАМЕНКИ ВХОДИТ.**

1. Кожух электрокаменки.
2. Емкость для камней с пультом управления.
3. Крепежный лист с винтами.
4. Инструкция по монтажу и эксплуатации.

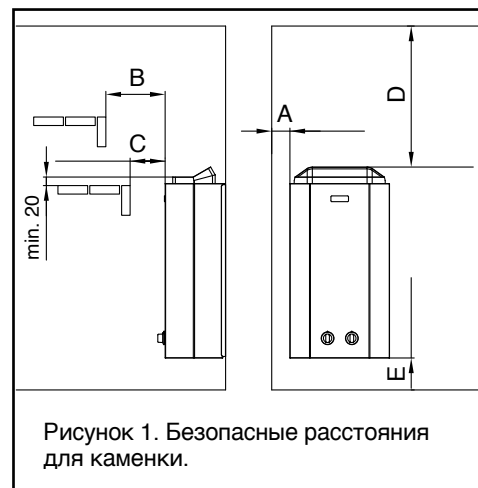
**2. ПЕРЕД МОНТАЖОМ СЛЕДУЕТ ПРОВЕРИТЬ СЛЕДУЮЩЕЕ.**

- Чтобы мощность каменки (кВт) соответствовала объему парильни (м3).
- В таблице 1 представлены объемы парильни для разных типов каменок.
- Если в парильне имеются неизолированные кирпичные, кафельные или стеклянные поверхности, то на каждый квадратный метр такой стены следует предусмотреть 1,5 м3 дополнительного объема парильни. На основании этого по таблице 1 определяется необходимая мощность каменки.

**Объемы парильни должны быть не выше и не ниже данных, представленных в таблице 1.**

- Минимальная высота парильни и минимальные расстояния безопасности электрокаменки определены в таблице 1.
- Проверьте, чтобы подставка для винтов крепежного листа была достаточно крепкой. Одна тонкая панель для этого не достаточна. Усилительной накладкой может служить дополнительная обрешетка под панелью или доски на панели, прикрепленные к обрешетке стены.

ТЕХНИЧЕСКИЕ ДАННЫЕ		
	MINEX	NS
ширина, мм	330	335
глубина, мм	200	200
высота, мм	630	600
масса, кг (без камней)	7	6



Модель каменки	Мощность кВт	Парильня			Минимальное допустимое расстояние безопасности						Вес камней 5-10 см кг	Подключение *)	
		Объем		Высота мин мм	по бокам А **) мм	спереди В **) мм	спереди С **) мм	до потолка D **) мм	до пола E **) мм	230 V 1N~ мм²		Плавкие предохранители А	
		мин м³	макс м³										
MINEX	2,3	1,5	2,5	1900	20	50	20	900	150	15	3x1,5	1x10	
	3	2	3	1900	20	50	20	900	150	15	3x2,5	1x16	
	3,6	2	4	1900	20	50	20	900	150	15	3x2,5	1x16	
NS	2,3	1,5	2,5	1900	20	50	50	50	150	20	3x1,5	1x10	
	3	2	3	1900	20	50	50	50	150	20	3x2,5	1x16	
	3,6	2	4	1900	20	50	50	50	150	20	3x2,5	1x16	

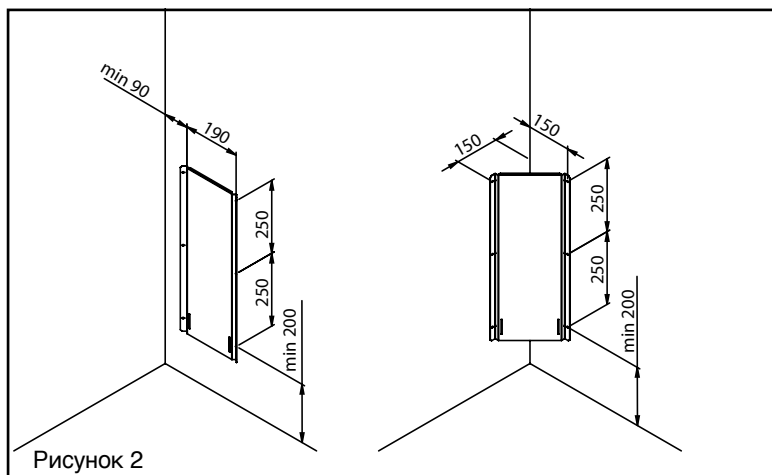
Таблица 1. Монтажные данные каменки

\*\*) См. рис. 1

\*) В качестве соединительного кабеля используется кабель с резиновой изоляцией H07RN-F или аналогичный.

В ПАРИЛЬНЕ ДОПУСКАЕТСЯ УСТАНОВКА ТОЛЬКО ОДНОЙ ЭЛЕКТРОКАМЕНКИ.

**Обслуживание оборудования должно осуществляться квалифицированным техническим персоналом. Электроснабжение каменки должно быть отключено в щитке предохранителей до начала проведения ремонтных работ.**



### 3. МОНТАЖ.

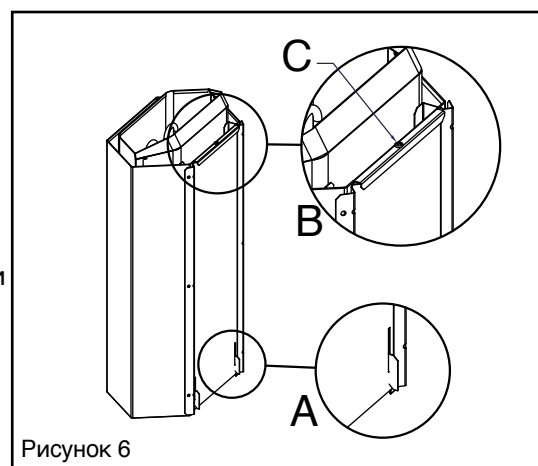
- Прикрепите крепёжный лист к стене винтами, входящими в комплект, согласно рисунку 2.

### 4. ПОДКЛЮЧЕНИЕ К ЭЛЕКТРИЧЕСКОЙ СЕТИ.

- Подключение каменки к электросети может производить только профессиональный электрик согласно действующим правилам безопасности.
- В качестве соединительного кабеля следует использовать кабель с резиновой изоляцией HO7RN-F или аналогичный. Поперечное сечение кабеля и наибольший ток отключения предохранителя определены в таблице 1.
- Поперечное сечение кабелей, проведённых от каменки до пульта управления сигнальной лампы, должно соответствовать поперечному сечению питающего кабеля каменки.
- Переверните ёмкость для камней и электрическую коробку сверху вниз
- Откройте дно электрической коробки
- Подключите соединительный кабель к планке подключения, находящейся в вводной коробке
- Прикрепите дно коробки
- Переверните ёмкость для камней и электрическую коробку в правильное положение.

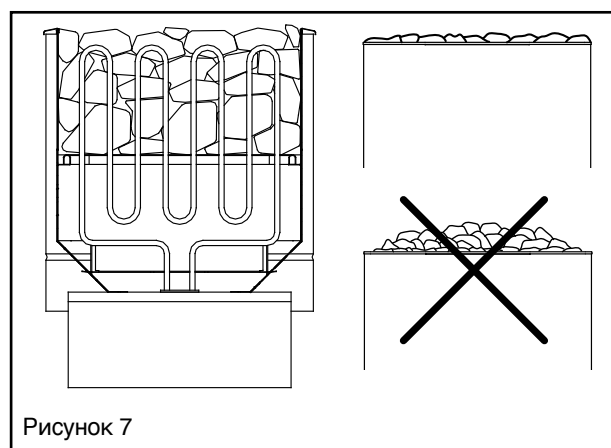
## 5. МОНТАЖ К СТЕНЕ.

- Установите каменку таким образом, чтобы крепёжные ушки, находящиеся в задней части каменки, вошли в пазы крепёжного листа (См. рис 6 А).
- Вставьте крепёжный лист таким образом, чтобы его верхний край вошел между внешним кожухом и верхней рамой. Убедитесь, чтобы крепёжные ушки каменки были заклинены в пазы крепёжного листа (См. рис 6 В).
- Дополнительно закрепите каменку сверху крепёжным шурупом (См. рис 6 С).
- После чего ёмкость для камней заблокируется к кожуху и крепёжному листу.



## 6. УКЛАДКА КАМНЕЙ.

- Камни следует начать укладывать между тенями на дно ёмкости для камней таким образом, чтобы точкой опоры камней были камни, но ни в коем случае не тени.
- При укладке камней следует проверить, чтобы тени не прогнулись, и не была предотвращена циркуляция воздуха.
- Уложите камни неплотно. Плотная загрузка ёмкости для камней вызывает перегрев теней (сокращает срок их службы) и увеличивает время нагревания парильни.
- Подходящий для электрокаменки диаметр камней – 5-10 см.
- Тени должны быть полностью закрыты камнями (Рисунок 12).
- Запрещается использовать в каменке легкие, пористые, керамические, а также легкие горшечные камни, т.к они могут вызвать чрезмерный перегрев теней и выход их из строя.



**КАМЕНКУ НЕЛЬЗЯ НАГРЕВАТЬ БЕЗ КАМНЕЙ!  
НЕ ПОЛНОСТЬЮ ЗАПОЛНЕННАЯ ЕМКОСТЬ ДЛЯ КАМНЕЙ СОЗДАЕТ ОПАСНОСТЬ  
ВОЗНИКНОВЕНИЯ ПОЖАРА!**

КАЖДЫЙ РАЗ ПЕРЕД ВКЛЮЧЕНИЕМ ЭЛЕКТРОКАМЕНКИ ОСМОТРИТЕ ПАРИЛЬНЮ.

## 7. ИСПОЛЬЗОВАНИЕ ТАЙМЕРА.

- Таймер расположен в нижней части каменки. Он используется в качестве выключателя и таймера. Ручкой таймера можно установить желаемое время нагревания в пределах 1-4 часа и желаемое время начала нагревания каменки в пределах 1-8 часов.

Пример работы таймера:

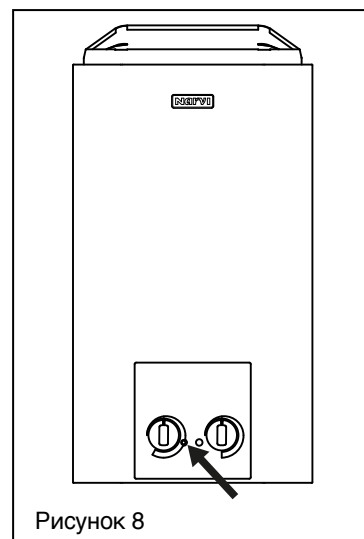
- Поворотом ручки в белую зону на цифру 2 каменка сразу включается и отключится через 2 часа.
- Поворотом ручки в черную зону (зона выбора времени начала нагревания) на цифру 4 каменка включается примерно через 4-е часа. После этого каменка остается включенной в течение около 4-х часов.
- Каменку всегда можно отключить, повернув ручку против часовой стрелки в нулевое положение.

## 8. РЕГУЛИРОВАНИЕ ТЕМПЕРАТУРЫ.

- Термостат находится в нижней части каменки. Им можно установить желаемую температуру в сауне. Расширяющаяся линия шкалы изображает повышающуюся температуру. Поворотом ручки по часовой стрелке температура повышается и, соответственно, против часовой стрелки - температура понижается.
- Быстрее всего сауна нагревается, если ручку термостата повернуть в максимальное положение.
- На сокращение времени нагревания сауны влияют ее объем, исходная температура, теплоизоляция, неизолированные поверхности и укладка камней.

## 9. ОГРАНИЧИТЕЛЬ ТЕМПЕРАТУРЫ.

- В случае чрезмерного повышения температуры в сауне, ограничитель отключит каменку от электросети. Каменка может быть включена снова, для этого нужно включить ограничитель температуры, нажав на него тупым предметом через отверстие  $\varnothing$  3 мм в торце электрической коробки. Смотрите рисунок 8.
- Если каменка не возвращается в рабочее состояние, то проверьте, отключил ли таймер электричество, и исправны ли предохранители каменки на щитке предохранителей.
- Если каменка все же не нагревается, следует обратиться в ремонтную мастерскую.



## 10. ВЕНТИЛЯЦИЯ САУНЫ:

- Для обеспечения достаточного содержания кислорода и свежести воздуха в сауне вентиляция должна быть максимально эффективной. Воздух в помещении сауны должен заменяться 3-6 раз в час. Систему вентиляции в сауне рекомендуется выполнить в соответствии с проектом вентиляционных систем и систем водоснабжения и канализации.
- Свежий воздух подается через приточное отверстие диаметром около 100 мм. Диаметр трубы вытяжного отверстия должен быть предпочтительно больше диаметра приточного отверстия.
- Если используется механическая вентиляция, рекомендуется расположить впускной воздушный клапан на потолке, вблизи с каменкой.

- При системе принудительной вентиляции впускной воздушный клапан рекомендуется установить рядом с каменкой или ниже ее, на стене или на полу.
- Важно, чтобы поступающий свежий воздух смешивался с воздухом и паром сауны.
- Вытяжное отверстие должно находиться на достаточном расстоянии от впускного отверстия.
- Вытяжное отверстие может находиться под полками парильного помещения.
- Если в сауне устанавливается дополнительное вытяжное отверстие для просушки сауны, то его место - на потолке сауны. Дополнительное вытяжное отверстие закрывается на время отопления и использования сауны.

## **11. КОНСТРУКЦИЯ САУНЫ:**

- Сауна должна иметь хорошую теплоизоляцию, особенно потолок, через который выходит большая часть пара. Теплоизоляцию сауны рекомендуется защищать влагонепроницаемым материалом, например, бумагой с алюминиевым покрытием. Для облицовки поверхностей сауны следует использовать древесину или жаропрочные материалы.

## **12. ЗАЩИТНОЕ ОГРАЖДЕНИЕ:**

- При необходимости, вокруг каменки можно установить защитное ограждение. В этом случае обязательно следует соблюдать минимальные допустимые безопасные расстояния до возгораемых конструкций.

## **13. ВАЖНЫЕ ДОПОЛНИТЕЛЬНЫЕ ИНСТРУКЦИИ:**

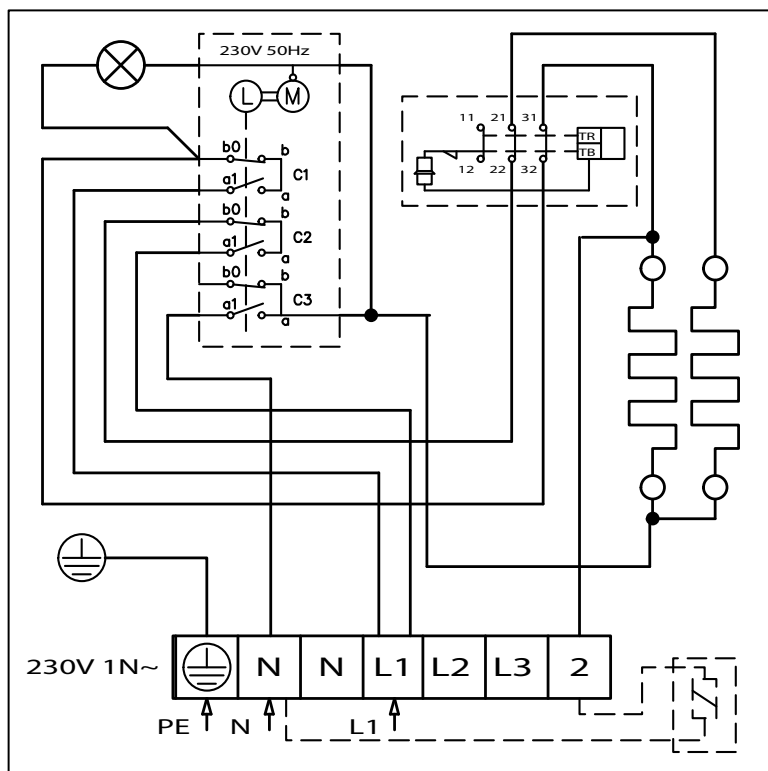
- Рекомендуемая температура парильного помещения должна составлять 60-80°
- Продолжительное нахождение в горячей парной может вызвать перегрев организма. Запрещается спать в помещении парной.
- Будьте осторожны в обращении с горячей каменкой, так как камни и металлические детали каменки могут нагреваться до высокой температуры и вызвать ожоги при соприкосновении с ними.
- На раскаленные камни воду следует подбрасывать небольшими порциями (1-2 дл), так как образующийся пар может вызывать ожоги.
- Электроркаменка не предназначена для использования лицами (включая детей) с пониженными физическими, чувственными или умственными способностями или при отсутствии у них опыта или знаний, если они не находятся под контролем или не проинструктированы об использовании прибора лицом, ответственным за их безопасность. Воздержитесь от посещения бани в состоянии алкогольного опьянения.
- Следите за детьми, не разрешайте им играть с данным устройством.
- Перед подключением каменки непременно проверьте помещение парильни.
- Неверно заполненная ёмкость для камней может явиться причиной пожара.
- Накрывание каменки может явиться причиной пожара.
- Запрещается хранение предметов на каменке, а также сушка белья на ней или в непосредственной близости от нее.
- Дверь и окна, при нагреве каменки, следует держать закрытыми
- Для поддавания пара следует пользоваться чистой хозяйственно-бытовой водой. Не допускается применение морской или иной воды с содержанием солей. Не разрешено применять также воду с содержанием хлора. Морской и влажный климат способствуют возникновению коррозии конструкции каменки.

#### 14. СХЕМА ЭЛЕКТРОСОЕДИНЕНИЙ:

При замера сопротивления изоляции может выявиться влага, вызванная впитыванием влаги из окружающем воздухе изоляционным материалом. во время складирования и транспортировки. Влага испариться после 1-2 разогреваний каменки.

**Запрещается подключать электрокаменку к сети через защитное отключающее устройство!**

Расположение соединителей в схеме электрических соединений примерное.





NARVI MINEX	2,3kW	3kW	3,6kW
NARVI NS	2,3kW	3kW	3,6kW

Palun loe kasutusjuhend korralikult läbi enne elektrikerise paigalduse- ja kasutamise alustamist. Säilita juhend ka hilisemaks lugemiseks. Toodet saab kasutada ainult saunakerisena ja sauna soojaks kütmiseks.

### 1. ELEKTRIKERISE TARNEKOMPLEKTI KUULUB:

1. elektrikerise kest,
2. kivimahuti ja juhtpult,
3. kruvidega varustatud kinnitusplaat,
4. paigaldus- ja kasutusjuhend.

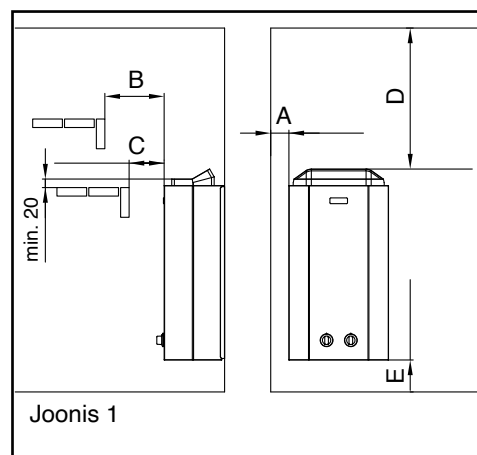
TEHNILISED ANDMED		
	MINEX	NS
Laius, mm	330	335
Sügavus, mm	200	200
Kõrgus, mm	630	600
Kaal, kg (ilma kivideta)	7	6

### 2. ENNE PAIGALDAMIST KONTROLLIGE JÄRGNEVAT

- Kas kerise võimsus (kW) vastab leiliruumi ruumalale (m<sup>3</sup>).
- Tabelis 1 on toodud leiliruumide ruumalad mitut tüüpi keriste jaoks.
- Juhul kui leiliruumis leidub isoleerimata tellis-, kahhel- või klaasseinu, tuleb iga taolise seina ruutmeetri kohta arvestada 1,5 m<sup>3</sup> täiendavat leiliruumi ruumala. Selle järgi määratakse tabeli 1 abil kindlaks kerise nõutav võimsus.

#### Leiliruumi ruumalad ei tohi olla suuremad ega väiksemad tabelis 1 tooduist!

- Leiliruumi minimaalne kõrgus ja elektrikerise minimaalsed ohutusvahemikud on toodud tabelis 1.
- Kontrollige, kas alus on kinnitusplaadi kruvide jaoks piisavalt tugev. Ühest õhukesest paneelist selleks ei piisa. Katteplaadi tugevdamiseks võib kasutada kas paneeli alla paigutatud roovitist või paneelile paigaldatud, seinaroovitise külge kinnitatud laudu.



LEILIRUUMI TOHIB PAIGALDADA AINULT ÜHE ELEKTRIKERISE.

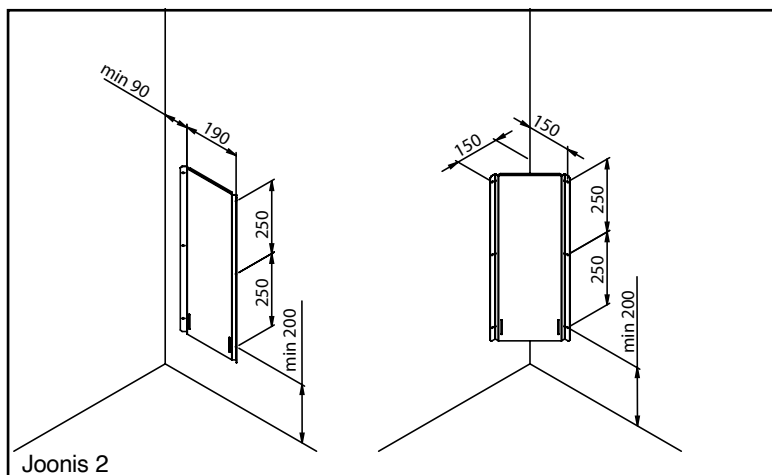
Kerise mudel	Võimsus kW	Leiliruum			Minimaalselt lubatavad ohutusvahemikud						Kivide kogus 5-10 cm kg	Toitevõrguühendus*)	
		Ruumala		Kõrgus min mm	Küljelt A **) mm	Eest B **) mm	Eest C **) mm	Laeni D **) mm	Põrandani E **) mm	230 V 1N~ mm <sup>2</sup>		Kaitsmed A	
		min m <sup>3</sup>	maks m <sup>3</sup>										
MINEX	2,3	1,5	2,5	1900	20	50	20	900	150	15	3x1,5	1x10	
	3	2	3	1900	20	50	20	900	150	15	3x2,5	1x16	
	3,6	2	4	1900	20	50	20	900	150	15	3x2,5	1x16	
NS	2,3	1,5	2,5	1900	50	50	50	900	150	20	3x1,5	1x10	
	3	2	3	1900	50	50	50	900	150	20	3x2,5	1x16	
	3,6	2	4	1900	50	50	50	900	150	20	3x2,5	1x16	

Tabel 1. Keriste paigaldusandmed

\*\*) vt joonis 1

\*) Ühenduskaablina kasutatakse kummiisolatsiooniga kaablit H07RN-F või samasugust

**Kõik hooldused peab tegema vastava kogemusega hooldustehnik.  
Enne kerise hooldust, katkestada vooluühendus elektrikilbis.**



### 3. PAIGALDAMINE

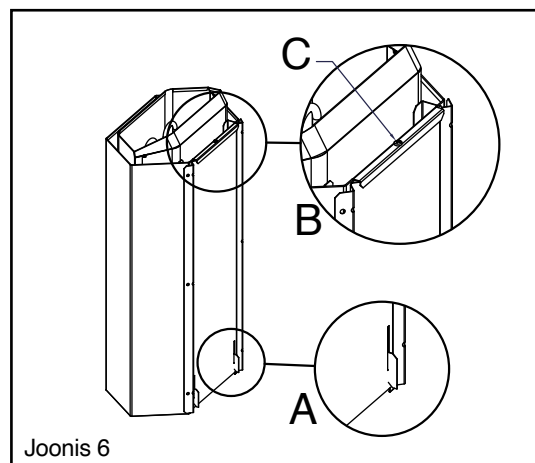
- Kinnitage kinnitusliist vastavalt joonisele 2 komplekti kuuluvate kruvide abil seinale külge.

### 4. ELEKTRIVÕRGUGA ÜHENDAMINE

- Kerist tohib kehtivate ohutustehnika eeskirjade kohaselt elektrivõrguga ühendada ainult elukutseline elektrik.
- Ühenduskaablina tuleb kasutada kas kummiisolatsiooniga kaablit HO7RN-F või mõnda samasugust. Kaabli ristlõikepindala ja kaitsme maksimaalne voolutugevus on toodud tabelis 1.
- Keriselt juhtpuldil signaallambini kulgevate juhtmete ristlõikepindala peab vastama kerise toitekaabli ristlõikepindalale.
- Pöörake kivide mahuti ja elektrikarp ülalt alla.
- Avage elektrikarbi põhi.
- Ühendage toitekaabel sisendkarbis paikneva lülitusliistu klemmidega.
- Kinnitage karbi põhi.
- Pöörake kivide mahuti ja elektrikarp õigesse asendisse.

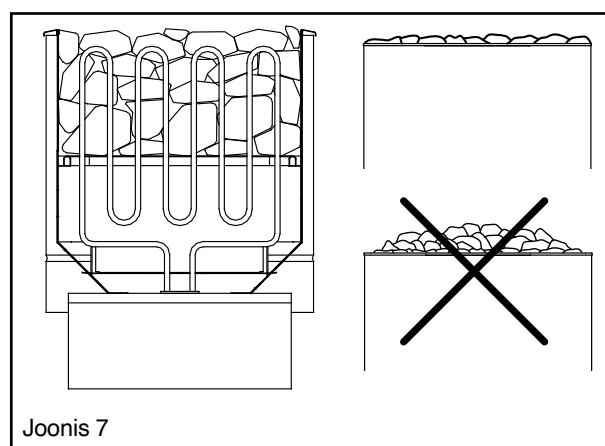
## 5. MONTAAŽ SEINALE

- Paigaldage keris nii, et selle tagaosas paiknevad kinnitusaasad lähevad kinnitusplaadi uurdeisse (vt joonis 6 A).
- Paigutage kinnitusplaat niimoodi, et selle ülemine äär läheb väliskesta ja ülemise raami vahele. Veenduge, et kerise kinnitusaasad kiiluvad kinnitusplaadi uurdeisse (vt joonis 6B).
- Lisaks kinnitage keris ka ülaltpoolt kinnituskruvi abil (vt joonis 6 C).
- Seejärel blokeeritakse kivide mahuti kere ja kinnitusplaadi külge.



## 6. KIVIDE PAIGALDAMINE

- Kerisekive tuleb hakata laduma kivimahuti põhjale kütteelementide vahele nii, et kivid toetuvad teistele kividele ja mitte mingil juhul kütteelementidele.
- Kivide paigaldamisel tuleb jälgida, et takistid ei paindu ja õhuringlus pole takistatud.
- Paigaldage kivid hõredalt. Tihedalt täidetud kivide mahuti põhjustab takistite ülekuumenemist (lühendab nende tööiga) ja pikendab leiliruumi kuumenemisaega.
- Elektrikerise kivide sobiv läbimõõt on 5 kuni 10 cm.
- Takistid peavad olema kividega täielikult kaetud (vt joonis 7).
- Kergete, poorsete, keraamiliste ja kergete nn potikivide kasutamine kerises on keelatud, sest need võivad põhjustada kütteelementide ülekuumenemist ja purunemist.



KERIST EI TOHI KASUTADA ILMA KERISEKIVIDETA.

AINULT OSALISELT TÄIDETUD KIVIDE MAHUTI PÕHJUSTAB TULEOHTU!

ENNE ELEKTRIKERISE SISSELÜLITAMIST TULEB ALATI LEILIRUUMI KONTROLLIDA.

## 7. TAIMERI KASUTAMINE

- Taimer paikneb kerise alaosas. Taimerit kasutatakse nii lüliti kui taimerina. Taimeri käepideme abil on võimalik seadistada kuumutamisaega ühest nelja tunnini, samuti kerise soovivat sisselülitamisaega ühest 8 tunnini.

Taimeri kasutusnäide:

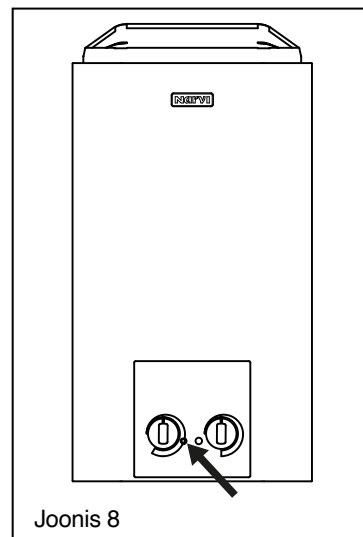
- Pöörates käepideme valge tsooni numbrile 2, lülitate kerise kohe sisse ja 2 tunni pärast välja.
- Kui pöörate käepideme musta tsooni (kuumutamise alguse valimise tsoon) numbrile 4, lülitub keris sisse ligikaudu 4 tunni pärast. Seejärel jääb keris sisselülitatuks 4 tunni kestel.
- Kerist on alati võimalik välja lülitada, pöörates käepideme vastupäeva nullasendisse.

## 8. TEMPERATUURI REGULEERIMINE

- Termostaat paikneb kerise alaosas. Selle abil on võimalik valida saunas sobiv temperatuur. Skaala laienev joon kujutab temperatuuri tõusu. Kui pöörate käepidet päripäeva, siis temperatuur tõuseb, kui vastupäeva, siis temperatuur langeb.
- Saun kuumeneb kõige kiiremini, kui pöörate käepideme maksimumasendisse.
- Sauna kuumenemisajale avaldavad mõju selle ruumala, algtemperatuur, soojusisolatsioon, isoleerimata pinnad ja kivide paigutus.

## 9. TEMPERATUURIPIIRAJA

- Sauna temperatuuri ülemäärase tõusu puhul lülitab piiraja kerise välja. Selle uuesti sisselülitamiseks tuleb temperatuuripiiraja sisse lülitada, vajutades sellele tõmbi esemega Ø 3 mm ava kaudu elektrikarbi otsal. Vt joonist 8.
- Juhul kui keris ei lülitu sisse, kontrollige, kas taimer lülitas voolu välja ja kas kaitsmekilbil paiknevad kerise kaitsmed on töökorras.
- Juhul kui keris ikka ei kuumene, tuleb pöörduda remonditöökoja poole.



## 10. SAUNA VENTILATSIOON

- Küllaldase hapnikuvarustuse ja värske õhu tagamiseks peab sauna ventilatsioon olema võimalikult tõhus. Värske õhk on soovitatav juhtida võimalikult kerise lähedale (kuid mitte ligemale kui 50 cm).
- Sissetõmbetoru tuleb varustada reguleeritava klapiaga.
- Väljatõmbetoru peab olema vähemalt kaks korda suurema läbimõõduga kui sissetõmbetoru. Väljalaskeklapi võib paigaldada kerise vastasseina kõrgemale 20 cm võrra kõrgemalt sisselaskeklapist.

## 11. SAUNA KONSTRUKTSIOON:

- Saunal peab olema korralik soojusisolatsioon, eriti lael, mille kaudu väljub suurem osa leelist. Sauna soojusisolatsiooni on soovitatav kaitsta niiskuskindla materjaliga, näiteks alumiiniumfooliumiga. Sisepindade katteks tuleb alati kasutada puitu.

## 12. KAITSEPIIRDED:

- Vajaduse korral võite rajada kerise ümber kaitsepiirde. Vt joonis 9. Kaitsepiirde materjalina soovitame kasutada puitu. Sel juhul tuleb kindlasti järgida ettenähtud minimaalseid ohutusvahemikke kerise ja süttivate konstruktsioonide vahel. Vale montaaž võib põhjustada tuleohtu.

## 13. TÄHTSAD LISAJUHENDID:

- Sauna soovitav kasutustemperatuur 60–80 °C
- Pikaajaline viibimine kuumas saunas, tõstab kehatemperatuuri, mis võib ohtlik olla. Saunas ei tohi magama jääda.
- Kuuma kerise läheduses olla ettevaatlik, sest tulised kerisekivid ja kerise metallosad võivad kehaga kokkupuutel, tekitada põletushaavasid.
- Kerisele visata väikeses koguses vett korraga (1-2 dl), sest liiga suur veehulk võib tekitada põletusohhtliku veeauru.
- Keris ei ole kasutamiseks lastele või inimestele kellel vaimsed või psühhilised tervisemured, ei luba kasutada elektikerist turvaliselt ja vastavalt kasutusjuhendile. Kerise kasutus lubatud ainult järeelvaataja juures olekul.
- Ära mine sauna alkoholi jooles või ravimite mõju all
- Laste saunas olek ainult täiskasvanu juuresolekul, et piirata laste mänguhuvi saunas ja kerise väärkasutust.
- Kontrolli alati enne kerise tööle panemist sauna ja kerise olukorda.
- Valesti paigaldatud kivid võivad põhjustada tuleohtu.
- Kerisekivide katmine võib põhjustada tuleohtu.
- Kerise kohale, ega peale ei või paigaldada süttivad asju ja riiete kuivatamine kerise lähedal on keelatud.
- Uks ja aknad peavad kerise kasutuse ajal olema suletud.
- Roostevaba kestaga kerised võivad kütmisel tekkiva kuumuse tõttu muuta värvi, mis on normaalne omadus roostevabale terasele. Värvimuutus ei kuulu garantii alla.
- Kerisel kasutada ainult puhast kraanivett. Mitte kasutada merevett või klooriga vett (basseini vett).
- Mere õhk ja niiskus kiirendavad kerisel rooste teket.

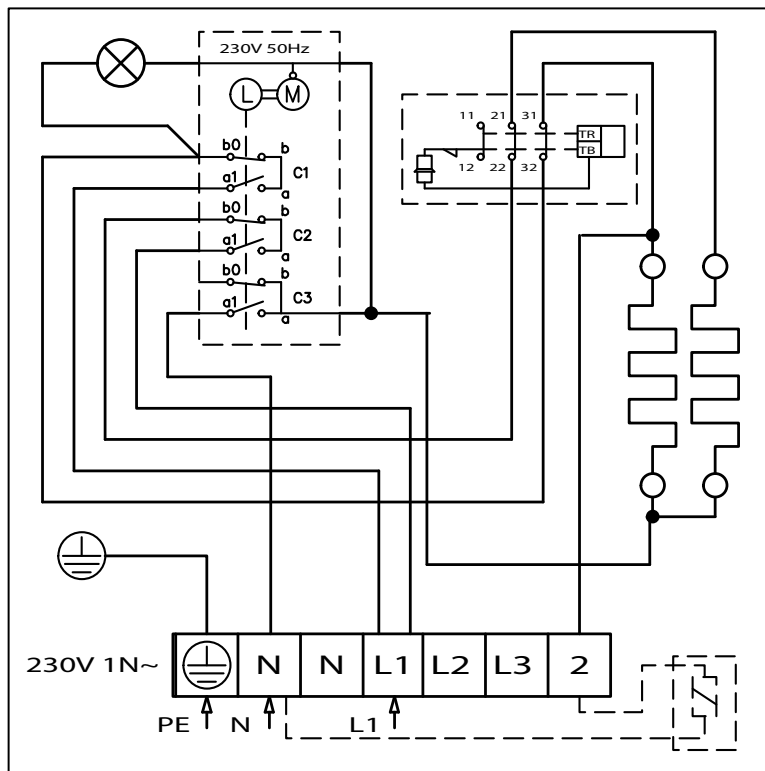
#### 14. ELEKTRISKEEM:

Isolatsioonitakistuse mõõtmisel võib ilmned lekkevool, mille põhjuseks on laos säilitamise ja transportimise ajal isolatsioonikihi sisse imbunud niiskus.

Niiskus aurustub elektrikamina 1-2 kuumutamise jooksul.

**Elektrikamina ühendamine toitevooluvõrku automaatselt toimiva kaitselüliti kaudu on keelatud!**

Kerise ühendamis skeem.



NARVI MINEX	2,3kW	3kW	3,6kW
NARVI NS	2,3kW	3kW	3,6kW

Zanim zaczniesz instalację i użytkowanie pieca zapoznaj się dokładnie z instrukcją i przechowuj ją na przyszłość. Piec jest produktem tylko i wyłącznie do sauny i może być użytkowany jedynie w saunie.

### 1. W SKŁAD KOMPLETU DOSTAWY PIECA ELEKTRYCZNEGO WCHODZI:

1. Obudowa pieca elektrycznego
2. Pojemnik na kamienie z panelem sterowania
3. Listwa mocująca ze śrubami
4. Instrukcja montażu i użytkowania

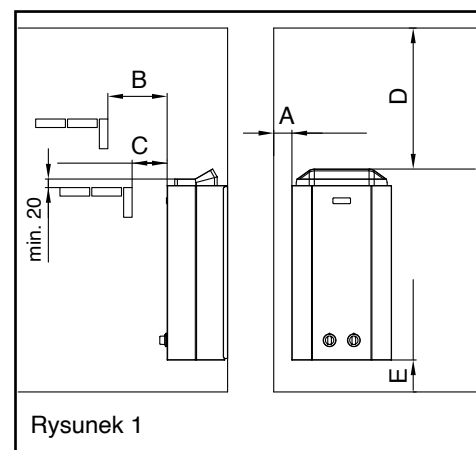
### 2. PRZED MONTAŻEM NALEŻY SPRAWDZIĆ:

- Moc pieca (kW) powinna odpowiadać wymiarom sauny ( $m^3$ )
- W tabeli 1 przedstawiono wymiary sauny dla różnych typów pieców
- Jeżeli w saunie znajdują się powierzchnie ceglane, kafłowe lub szklane, to na każdy metr kwadratowy takiej powierzchni należy przewidzieć  $1,5 m^3$  dodatkowej kubatury sauny. Na tej podstawie według tabeli 1 określana jest niezbędna moc pieca.

#### Wymiary sauny nie powinny być ani większe ani mniejsze od podanych w tabeli 1.

- Minimalna wysokość sauny oraz minimalne odległości bezpieczeństwa przedstawione są w tabeli 1.
- Należy upewnić się czy podstawa dla śrub listwy mocującej jest wystarczająco mocna. Jedna cienka płyta nie wystarczy. W charakterze nakładki wzmacniającej może posłużyć dodatkowe okratowanie pod płytą lub deski na płycie, przymocowane do okratowania ściany.

DANE TECHNICZNE		
	MINEX	NS
Szerokość, mm	330	335
Głębokość, mm	200	200
Wysokość, mm	630	600
Waga, kg (bez kamieni)	7	6



Rysunek 1

W SAUNIE MOŻE BYĆ ZAINSTALOWANY TYLKO JEDEN PIEC ELEKTRYCZNY.

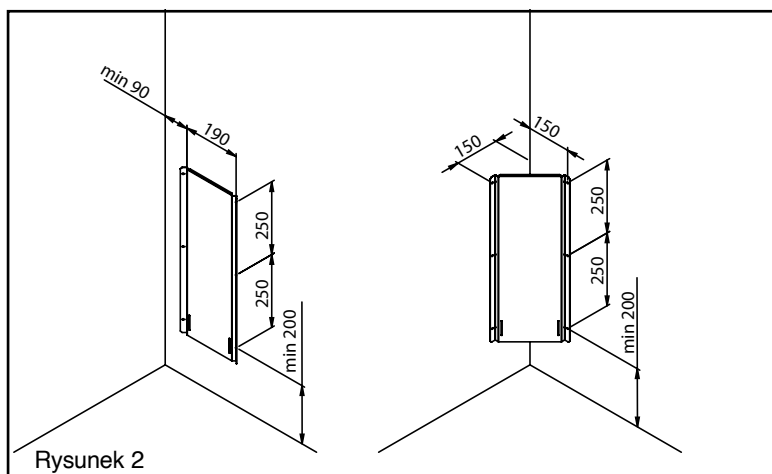
Model pieca	Moc kW	Sauna			Minimalne dopuszczalne odległości bezpieczeństwa					Ilość kamieni 5-10 cm kg	Podłączenie*)	
		Objętość		Wysokość min mm	Z boku A **) mm	Z przodu B **) mm	Z przodu C **) mm	Do sufitu D **) mm	Do podłogi E **) mm		230 V 1N~ mm <sup>2</sup>	Bezpieczniki A
		min m <sup>3</sup>	maks. m <sup>3</sup>									
MINEX	2,3	1,5	2,5	1900	20	50	20	900	150	15	3x1,5	1x10
	3	2	3	1900	20	50	20	900	150	15	3x2,5	1x16
	3,6	2	4	1900	20	50	20	900	150	15	3x2,5	1x16
NS	2,3	1,5	2,5	1900	50	50	50	900	150	20	3x1,5	1x10
	3	2	3	1900	50	50	50	900	150	20	3x2,5	1x16
	3,6	2	4	1900	50	50	50	900	150	20	3x2,5	1x16

Tabela 1. Dane Montażowe Pieców

\*\*) patrz rysunek 1

\*) w charakterze kabla łączącego wykorzystujemy kabel z izolacją gumową typu H07RN-F lub analogiczny

**Wszelkie działania związane z instalacją i serwisem pieca mogą być wykonywane przez wykwalifikowane i posiadające odpowiednie uprawnienia osoby.**



### **3. MONTAŻ**

- Przytwierdzamy listwę mocującą do ściany za pomocą śrub wchodzących do kompletu, według rysunku 2.

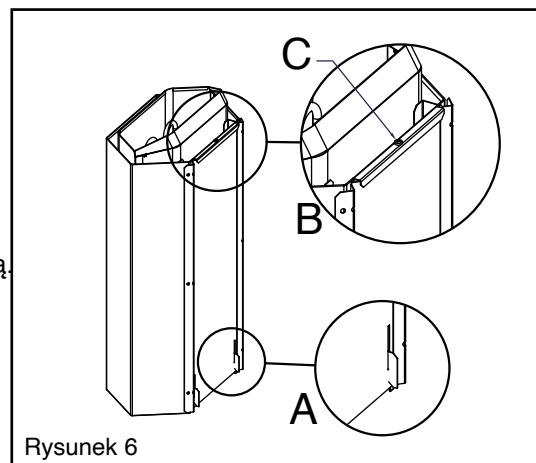
### **4. PODŁĄCZENIE DO SIECI ELEKTRYCZNEJ**

- Podłączenie pieca do sieci elektrycznej może wykonywać wyłącznie zawodowy elektryk zgodnie z obowiązującymi regulami bezpieczeństwa.
- W charakterze kabla łączącego należy wykorzystać kabel z izolacją gumową typu H07RN-F lub analogiczny. Przekrój poprzeczny kabla i najwyższe natężenie prądu powodującego wyłączenie bezpiecznika przedstawiono w tabeli 1.
- Przekrój poprzeczny kabli łączących piec z panelem sterowania powinien odpowiadać przekrojowi poprzecznemu kabla zasilającego piec. Należy sprawdzić pojemnik na kamienie oraz skrzynkę elektryczną od góry do dołu.
- Następnie otwieramy dno skrzynki elektrycznej.
- Podłączamy kabel łączący do płyty podłączeniowej, znajdującej się w skrzynce.
- Przytwierdzamy dno skrzynki.
- Ustawiamy pojemnik na kamienie oraz skrzynkę elektryczną w prawidłowej pozycji.



## 5. MONTAŻ DO ŚCIANY

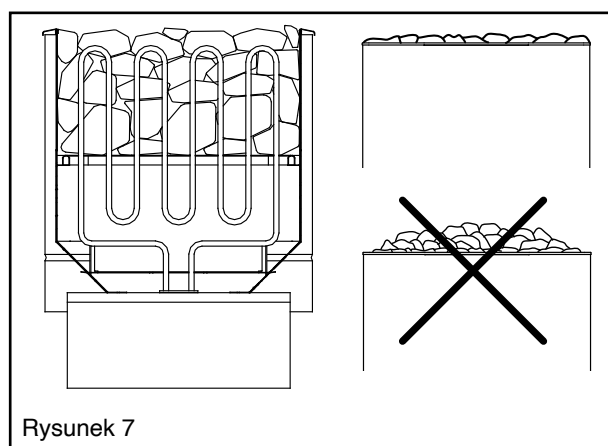
- Ustawiamy piec w taki sposób, żeby uszka mocujące, znajdujące się w tylnej części pieca, weszły w rowki listwy mocującej (patrz rys. 6A)
- Wstawiamy listwę mocującą w ten sposób, żeby jej górny koniec znalazł się między obudową zewnętrzną i ramą górną. Należy upewnić się czy uszka mocujące pieca znajdują się w rowkach listwy mocującej (rys. 6B).
- Dodatkowo od góry przymocowujemy piec wkrętem mocującym (patrz rys. 6C)
- Po czym pojemnik na kamienie zostanie zablokowany między obudową i listwą mocującą.



Rysunek 6

## 6. UKŁADANIE KAMIENI

- Kamienie należy ułożyć między grzejnikami elektrycznymi na dno pojemnika do kamieni w ten sposób, żeby punktem oparcia kamieni były kamienie, a nie w żadnym wypadku grzejniki elektryczne.
- Przy układaniu kamieni należy uważać, żeby grzałki się nie wygięły i nie było przeszkód dla cyrkulacji powietrza.
- Układamy kamienie zachowując odstępy. ściśle zapełniona przestrzeń dla kamieni wywołuje przegrzewanie się grzałek (skraca okres ich przydatności) i zwiększa czas nagrzewania sauny.
- Najbardziej odpowiednia średnica kamieni – 5-10 cm.
- Grzałki powinny być całkowicie zakryte kamieniami (rys. 7).
- Zabrania się stosowania w kamionce kamieni lekkich, porowatych i ceramicznych, jak również lekkich kamieni garncarskich, bo mogą one spowodować nadmierne przegrzanie grzejników elektrycznych oraz ich uszkodzenie.



Rysunek 7

**NIGDY NIE WŁĄCZAJ PIECA BEZ KAMIENI.**

**NIE ZAPEŁNIONA PRZESTRZEŃ DLA KAMIENI STWARZA NIEBEZPIECZEŃSTWO POŻARU.**

KAŻDY RAZ PRZED WŁĄCZENIEM PIECA ELEKTRYCZNEGO NALEŻY SPRAWDZIĆ SAUNĘ.

## 7. ZASTOSOWANIE REGULATORA CZASU

- Regulator czasu znajduje się w dolnej części pieca. Wykorzystywany jest w charakterze wyłącznika i stopera. Pokrętle regulatora czasu można ustawić pożądany czas nagrzewania w granicach 1-4 godzin oraz pożądaną godzinę początku nagrzewania pieca w granicach 1-8 godzin.

Przykład działania regulatora czasu:

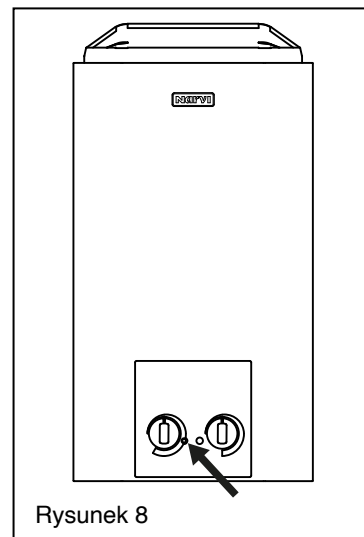
- po przekręceniu pokrętła na białe pole na cyfrę 2 piec natychmiast się włącza i wyłącza po upływie 2 godzin.
- poprzez przekręcenie pokrętła na czerwone pole (pole wyboru godziny początku nagrzewania) na cyfrę 4 piec włącza się po upływie ok. 4 godzin i pozostaje włączony przez ok. 4 godziny.
- piec zawsze można wyłączyć, przekręciwszy pokrętło w odwrotną stronę do ruchu wskazówek zegara na pozycję zerową.

## 8. REGULACJA TEMPERATURY

- Termostat znajduje się w dolnej części pieca. Z jego pomocą można ustawić pożądaną temperaturę w saunie. Rozszerzająca się linia skali ukazuje rosnącą temperaturę. Po przekręceniu pokrętła zgodnie z ruchem wskazówek zegara temperatura rośnie i, odpowiednio, po przekręceniu w stronę przeciwną temperatura obniża się.
- Najszybciej sauna nagrzewa się jeżeli maksymalnie przekręcimy pokrętło termostata.
- Na zmniejszenie czasu nagrzewania sauny wpływają jej wymiary, temperatura początkowa, izolacja termiczna oraz ułożenie kamieni.

## 9. WYŁĄCZNIK TERMICZNY

- W razie nadmiernego podwyższenia temperatury w saunie, wyłącznik termiczny wyłączy piec z prądu. Piec można włączyć ponownie. W tym celu należy włączyć wyłącznik poprzez jego naciśnięcie tępym przedmiotem przez otwór  $\varnothing$  3 mm w ścianie skrzynki elektrycznej (patrz rys. 8).
- Jeżeli piec się nie włącza, to należy sprawdzić, czy regulator czasu nie wyłączył zasilania elektrycznego i czy bezpieczniki pieca na tablicy są sprawne.
- Jeżeli piec nadal się nie nagrzewa, należy zwrócić się do służby remontowej.



Rysunek 8

## 10. WENTYLACJA SAUNY

- W celu zapewnienia wystarczającej ilości tlenu i świeżości powietrza w saunie wentylacja powinna być maksymalnie efektywna. Świeże powietrze radzimy podawać blisko do pieca (nie bliżej niż 50 cm)
- Rura dopływu powietrza powinna posiadać zawór regulacji. Zawór wylotowy powinien być co najmniej dwa razy większy od wlotowego.
- Zawór wylotowy można umieścić na ścianie naprzeciwko pieca, co najmniej 20 cm powyżej zaworu wlotowego.

## 11. KONSTRUKCJA SAUNY

- Sauna powinna posiadać dobrą izolację termiczną, w szczególności sufit, przez który wychodzi większa część pary. Izolację termiczną sauny rekomendujemy utrzymywać za pomocą materiału nie przepuszczającego wilgotności, na przykład papieru aluminiowego. Do obliczania powierzchni należy zawsze wykorzystywać drewno.

## 12. OGRODZENIE OCHRONNE

- W razie konieczności dookoła pieca można ustawić ogrodzenie ochronne (patrz rys. 9). W charakterze materiału na ogrodzenie ochronne najlepiej wykorzystać drewno. W takim przypadku należy koniecznie przestrzegać minimalne dopuszczalne odległości bezpieczeństwa do łatwopalnych konstrukcji. Nieprawidłowy montaż stwarza niebezpieczeństwo pożarowe.

## 13. WAŻNE DODATKOWE INSTRUKCJE:

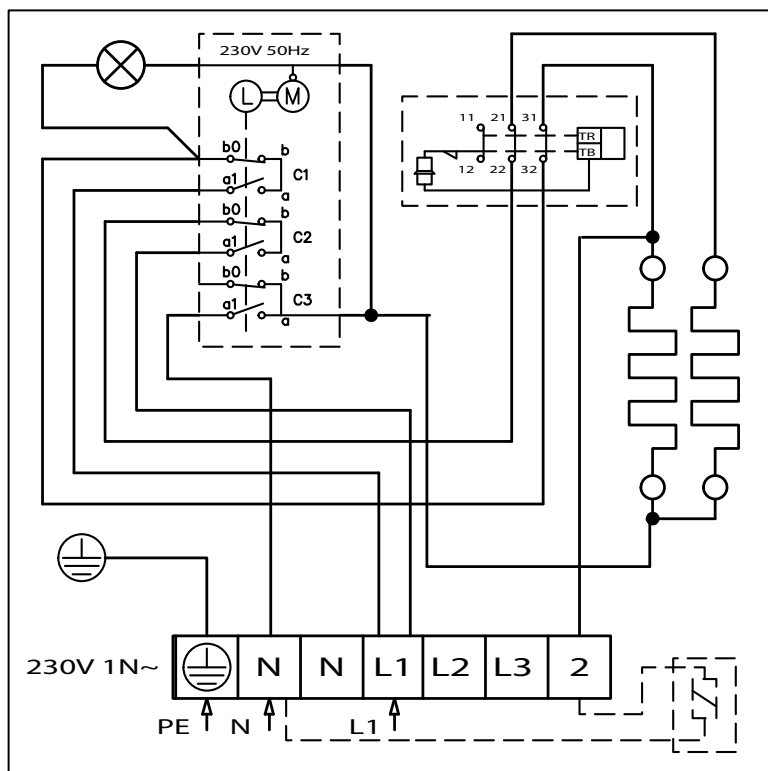
- Odpowiednia temperatura w saunie jest pomiędzy 60 - 80 °C.
- Pozostawanie w saunie przez dłuższy czas powoduje wzrost temperatury ciała, który może być niebezpieczny.  
Nigdy nie śpij w saunie
- Zachowaj ostrożność przebywając w pobliżu pieca, ponieważ kamienie i obudowa pieca mogą powodować oparzenia
- Kamienie polewaj niewielką ilością wody (100 - 200 ml), ponieważ parująca woda jest skrajnie gorąca
- Sprzęt nie jest przeznaczony do korzystania przez dzieci, a także przez osoby, których zachowanie (fizyczne i mentalne), brak doświadczenia, może utrudniać poprawne działanie urządzenia lub zagraża bezpieczeństwu innych.
- Nie chodź do sauny jeśli jesteś pod wpływem substancji odurzających
- Dzieci nie mogą być pozostawiane w saunie bez opieki osób dorosłych, a podczas przebywania w saunie pod nadzorem, należy zwrócić uwagę by nie bawiły się piecem
- Koniecznie sprawdź saunę / łaźnię parową przed włączeniem pieca
- Nieprawidłowo ułożone kamienie w koszu stanowią zagrożenie pożarowe
- Zakrywanie pieca stanowi zagrożenie pożarowe
- Nie umieszczaj żadnych przedmiotów na wierzchu pieca oraz nad piecem.  
Nigdy nie susz ubrań w pobliżu pieca.
- Drzwi i okna muszą być domknięte podczas korzystania z sauny.
- Obudowa ze stali nierdzewnej może zmienić kolor z powodu temperatury co jest normalnym zachowaniem materiału. Gwarancja na piec nie dotyczy ewentualnej zmiany koloru obudowy.
- Do polewania kamieni używaj tylko zwykłej wody. Nigdy nie polewaj wodą morską (ani inną słoną wodą), a także wodą zawierającą chlor.
- Morskie powietrze oraz wilgotny klimat przyspieszają powstawanie korozji pieca.

#### 14. SCHEMAT ŁĄCZY ELEKTRYCZNYCH:

Przy mierzeniu rezystancji izolacji może występować wyciek z powodu wilgotności znajdującej się w izolacji a pobieranej z powietrza podczas składowania i transportu. Wilgotność ta odparuje po 1-2 podgrzewaniu kamionki elektrycznej.

**Zabrania się podłączenia kamionki elektrycznej do sieci przy pomocy ochronnego urządzenia odłączającego!**

Umieszczenie połączeń na schemacie (elektrycznym) jest orientacyjne.



# RO MANUAL DE INSTALARE ȘI UTILIZARE

NARVI MINEX	2,3kW	3kW	3,6kW
NARVI NS	2,3kW	3kW	3,6kW

Va rugam sa cititi cu atentie manualul inainte de instalare si utilizare, iar apoi pastrati-l pentru referinte ulterioare. Produsele au fost concepute doar pentru a fi utilizate pentru a incalzi saunele.

## 1. ÎN SETUL FOCARULUI ELECTRIC INTRĂ:

1. Carcasa focarului.
2. Spațiul pentru pietre cu panou de control.
3. Placa de susținere cu șuruburi.
4. Ghid de montare și întreținere.

DATE TEHNICE		
	MINEX	NS
Latime, mm	330	335
Adancime, mm	200	200
Inaltime, mm	630	600
Greutate, kg (fara pietre)	7	6

## 2. DE VERIFICAT PREVENTIV MONTĂRII

- Puterea focarului (kw) să corespundă volumului încăperii pentru saună (m³).
- În tabelul 1 sunt indicate volumele încăperilor pentru diferite tipuri de focare.
- Dacă în încăperea pentru saună sunt suprafețe neizolate din cărămidă, gresie sau sticlă, pentru fiecare metru pătrat al unei astfel de porțiuni de perete se adaugă 1,5 m³ la volumul saunei. În dependență de aceasta, cu tabelul 1 se determină puerea necesară a focarului.

**Volumul saunei nu trebuie să fie mai mici sau să le depășească pe cele prezentate în tabelul 1.**

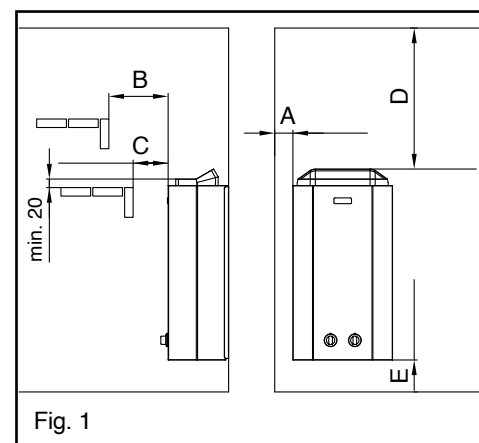


Fig. 1

- Înălțimea minimală a saunei și distanța de siguranță a focarului electric sunt determinate în tabelul 1.
- Verificați ca suportul pentru șuruburile plăcii de susținere să fie destul de dur. O singură placă subțire nu e suficientă pentru aceasta. Drept garnitură de întărire poate servi un suport suplimentar sub planșă sau scânduri pe planșă, întărite de suportul de perete.

Modelul focarului	Puterea kW	Încăperea pentru saună			Distanțele minimale de siguranță					Cantit. de pietre 5-10 cm kg	Conectare*)	
		Volumul m³		Înălțimea min mm	Lateral A **) mm	În față B **) mm	În față C **) mm	Pînă la tavan D **) mm	Pînă la pardosea E **) mm		230 V 1N~ mm²	Siguranțele A
		min	max									
MINEX	2,3	1,5	2,5	1900	20	50	20	900	150	15	3x1,5	1x10
	3	2	3	1900	20	50	20	900	150	15	3x2,5	1x16
	3,6	2	4	1900	20	50	20	900	150	15	3x2,5	1x16
NS	2,3	1,5	2,5	1900	50	50	50	900	150	20	3x1,5	1x10
	3	2	3	1900	50	50	50	900	150	20	3x2,5	1x16
	3,6	2	4	1900	50	50	50	900	150	20	3x2,5	1x16

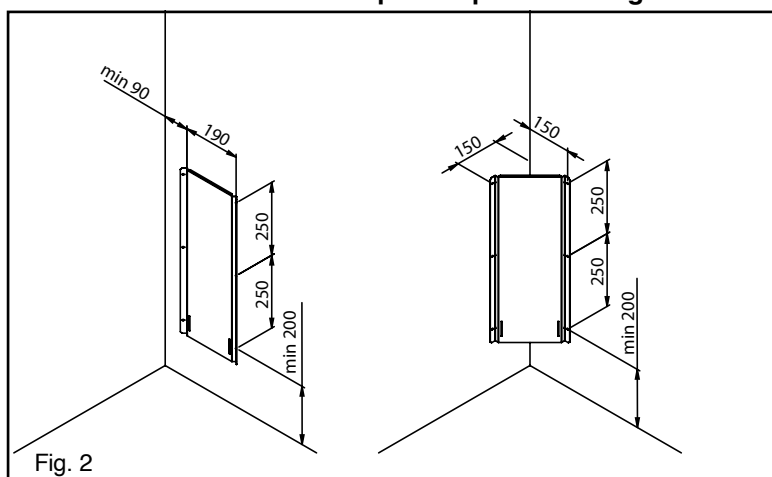
Tabelul 1. Datele pentru montarea focarelor

\*\*) vezi fig. 1

\*) Drept cablu de conexiune trebuie să se folosească cablu cu izolare din cauciuc HO7RN-F sau cablu analogic.

**ÎN SAUNĂ SE ADMITE MONTAREA DOAR A UNUI SINGUR FOCAR!**

**Toate opertiunile de servizare trebuiesc realizate de personal calificat. Alimentarea cu curent electric trebuie intrerupta din panoul de sigurante inainte de servizare aparatului.**



### **3. MONTAREA**

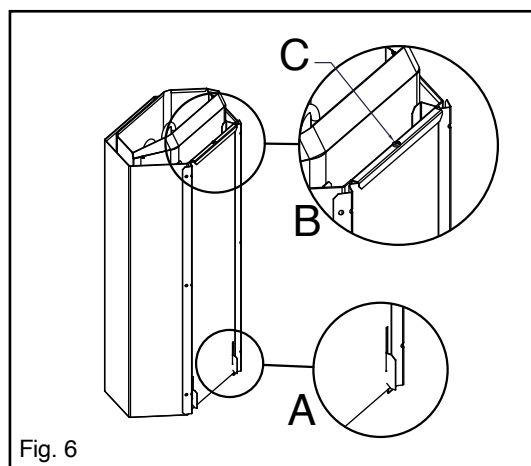
- Întăriți placa de susținere pe perete cu șuruburile ce intră în set conform figurei 2.

### **4. CONECTAREA LA REȚEAUA ELECTRICĂ**

- Conectarea focarului la rețeaua electrică poate fi efectuată doar de un electrician profesionist conform regulilor de siguranță în vigoare.
- Drept cablu de conexiune trebuie să se folosească cablu cu izolare din cauciuc HO7RN-F sau cablu analogic. Secțiunea transversală a cablului și tensiunea maximală de deconectare a siguranței sunt arătate în tabelul 1.
- Secțiunea transversală a cablului, de la focar pînă la panoul de control a lampei de semnalizare, trebuie să corespundă secțiunii transversale a cablului de alimentare a focarului.
- Răsturnați cavitatea pentru pietre și cutia electrică
- Deschideți partea inferioară a cutiei electrice
- Conectați cablul de legătură la placa de conectare, care se află în cutia introductivă
- Întăriți la loc partea inferioară a cutiei
- Întoarceți cavitatea pentru pietre și cutia electrică în poziția corectă.

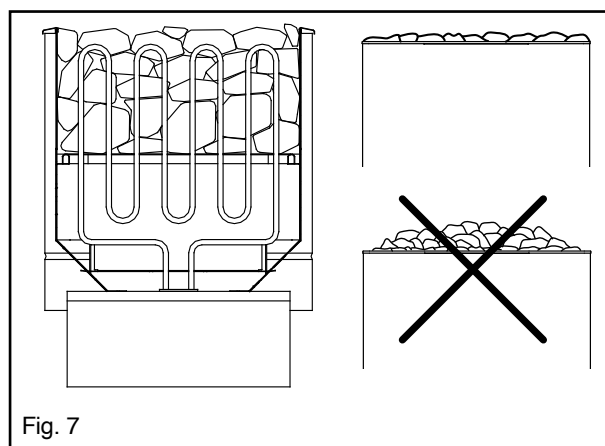
## 5. MONTAREA PE PERETE

- Plasați focarul în așa mod, încât urechiușele de susținere, care se află în partea posterioară a focarului, să intre în golurile plăcii de susținere (vezi fig. 6A).
- Introduceți placa de susținere în așa mod, ca marginea sa superioară să intre între carcasa exterioră și rama superioară. Asigurați-vă ca urechiușele de susținere a focarului să fie înțepenite în șanțurile de îmbinare a plăcii de susținere (vezi fig. 6B).
- Suplimentar întăriți de sus focarul cu un cordon de susținere (vezi fig. 6C).
- Spațiul pentru pietre se va prinde de carcasă și placa de susținere.



## 6. PLASAREA PIETRELOR

- Pietrele trebuie plasate la fundul spațiului destinat acestora între rezistențe electrice în așa mod, ca acestea să se rezeme de pietre, dar în nici un caz de rezistențe electrice.
- La plasarea pietrelor merită de verificat, dacă rezistențe electrice nu se îndoaie și dacă are loc circulația aerului.
- Nu aranjați pietrele dens. Spațiul destinat pietrelor umplut dens duce la supraîncalzirea tenurilor (reduce perioada lor de funcționare) și mărește timpul de încălzire a saunei.
- Diametrul optimal al pietrelor pentru focarele electrice este de 5-10 cm.
- Rezistențe electrice trebuie să fie acoperite cu pietre în totalitate. (Fig. 12)
- Se interzice utilizarea în focar a pietrelor ușoare, poroase, ceramice, deoarece acestea pot provoca supraîncalzirea rezistențelor electrice și defectarea acestora.



**NU FOLOSITI CUPTORUL SAUNEI FARA PIETRE.**

**DACĂ SPAȚIUL PENTRU PIETRE NU ESTE UMPLUT ÎN TOTALITATE EXISTĂ RISCUL APARIȚIEI UNUI INCENDIU!**

DE FIECARE DATA ÎNAINTE DE PORNIREA FOCARULUI VERIFICAȚI SAUNA.

## 7. FOLOSIREA TAIMERULUI.

- Taimerul este situat în partea de jos a focarului. Acesta se utilizează ca taimer și întrerupător. Cu mînerul taimerului se poate selecta durata de încălzire în limitele 1-4 ore și timpul începerii încălzirii focarului în limitele 1-8 ore.

Exemplu de utilizare a taimerului:

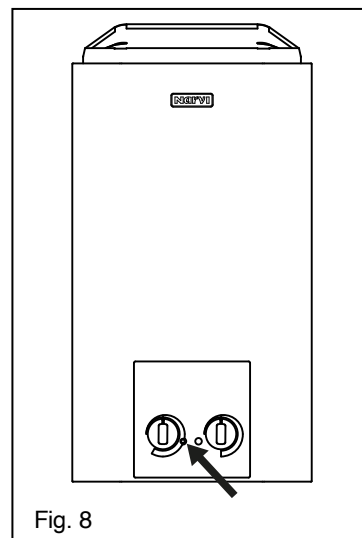
- Poziționînd mînerul în porțiunea albă, în dreptul cifrei 2 focarul se va conecta imediat și se va deconecta după 2 ore.
- Poziționînd mînerul în porțiunea neagră (porțiunea selectării duratei și începutului încălzirii), în dreptul cifrei 4 focarul se va conecta aproximativ în 4 ore. După aceasta focarul va rămîne conectat timp de 4 ore.
- Focarul poate fi deconectat oricînd, întorcînd mînerul împotriva acelor ceasornicului în dreptul cifrei 0.

## 8. REGLAREA TEMPERATURII.

- Termostatul se află în porțiunea de jos a focarului. Cu ajutorul lui se poate seta temperatura dorită în saună. Linia crescîndă de pe indicator arată creșterea temperaturii. Întorcînd mînerul după acele ceasornicului temperatura crește și, respectiv, împotriva acelor ceasornicului – temperatura scade.
- Sauna se va încălzi cel mai rapid, dacă mînerul termostatului se va întoarce în poziția maximală.
- Asupra diminuării timpului de încălzire a saunei influențează volumul acesteia, temperatura inițială, termoizolarea, suprafețele neizolate și aranjamentul pietrelor.

## 9. LIMITATOR DE TEMPERATURĂ

- În cazul ridicării temperaturii prea mari în saună, limitatorul va deconecta focarul de la rețeaua electrică. Focarul poate fi conectat din nou, pentru aceasta trebuie pornit limitatorul de temperatură, apăsînd pe acesta prin orificiul cu diametrul de 3 mm, în partea laterală a cutiei electrice. Vezi fig.8.
- Dacă focarul nu revine la starea de funcționare, verificați dacă taimerul a deconectat electricitatea și dacă nu sînt defectate siguranțele focarului pe panoul siguranțelor.
- Dacă totuși focarul nu se încălzește, adresați-vă serviciului de reparație.



## 10. VENTILAREA SAUNEI

- Pentru asigurarea cantității necesare de oxigen și proapețimii aerului în saună ventilarea trebuie să fie maximal eficientă. Alimentarea aerului proaspăt se recomandă a fi făcută aproape de focar (nu mai aproape de 50 cm).
- Țeava de alimentare cu aer proaspăt trebuie să fie dotată cu supapă reglabilă.
- Supapa de evacuare trebuie să fie de două ori mai mare decît cea de alimentare. Supapa de evacuare poate fi montat pe perete vizavi de focar la o înălțime nu mai mică de 20 cm mai sus de supapa de alimentare.



## 11. CONSTRUCȚIA SAUNEI

- Sauna trebuie să aibă o termoizolare bună, în special tavanul, prin care iese cea mai mare parte a aburului. Se recomandă ca termoizolarea saunei să fie protejată cu material rezistent la umiditate, de exemplu, cu hîrtie cu staniol.  
Pentru căptușeala suprafețelor se folosește doar lemn.

## 12. ÎNGRĂDIREA DE SIGURANȚĂ.

- Dacă e necesar în jurul focarului se poate confecționa o îngrădire de siguranță. Vezi figura 9. Drept material pentru îngrădire se recomandă a se folosi lemn. În acest caz trebuie respectată distanța minimal admisibilă pînă la construcțiile inflamabile. Montarea incorectă creează pericolul apariției unui incendiu.

## 13. INSTRUCȚIUNI SUPLIMENTARE IMPORTANTE:

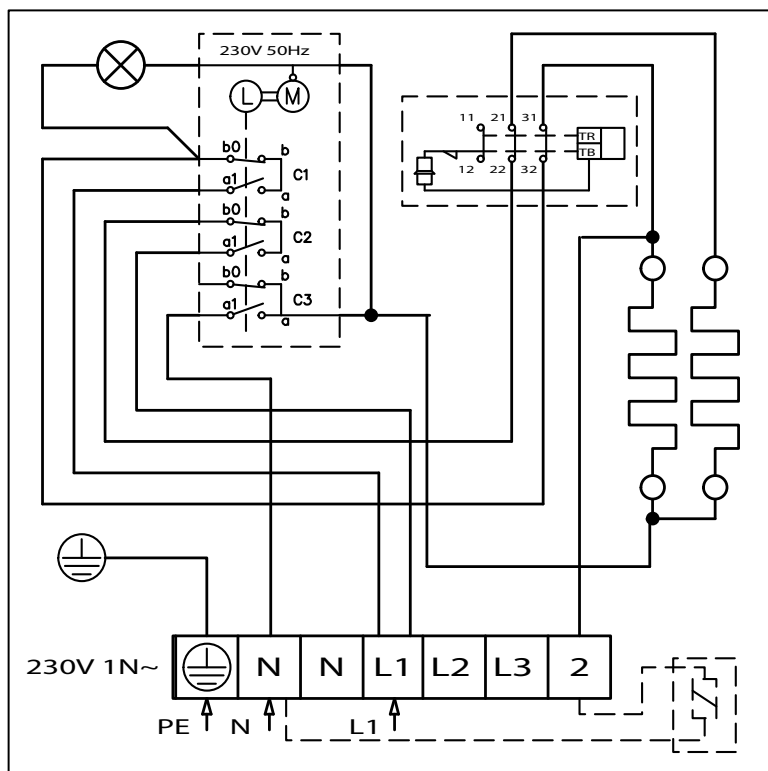
- Temperatura potrivita pentru camera saunei este între 60-80 °C.
- Perioadele lungi petrecute în sauna fac ca temperatura corpului sa creasca, lucru ce poate fi periculos  
Nu dormiti în sauna.
- Trebuie sa fiti precauti în apropierea cuptorului încins, deoarece pietrele și partile metalice ale cuptorului pot provoca arsuri.
- Doar o mica cantitate de apa (1-2 dl) trebuie aruncata pe pietrele cuptorului, deoarece aburii creati sunt fierbinti
- Acest echipament nu trebuie utilizat de copii sau de persoane cu deficiente fizice sau psihice, persoane lipsite de experienta. Acest lucru poate duce la împiedicarea operarii în siguranta a echipamentului dacă persoana responsabilă cu siguranta nu supervizează utilizarea acestuia.
- NU faceti sauna dacă sunteți sub influența unor substanțe ce pot cauza intoxicații
- Copiii nu trebuie lasati nesupravegheati.
- Mereu verificați sauna înainte de pornirea cuptorului.
- Ne încarcarea corespunzătoare cu pietre a cuptorului duce la pericol de incendiu
- Acoperirea cuptorului duce la pericol de incendiu
- Nu poziționați nici un obiect sau haine în apropierea cuptorului.
- În timpul utilizării usa și geamul trebuie să fie închise.
- Carcasele de inox pot să-și schimbe culoarea din cauza caldurii, lucru ce este normal pentru acest material. Schimbarea culorii nu este acoperita de garanție.
- Utilizați apa menajera pentru aburi. Nu folosiți apa de mare (ori apa sarata) sau apa cu clor.
- Aerul de mare și climatul umed duc la o corodare mai rapida a cuptorului.

#### 14. SCHEMA CONEXIUNILOR ELECTRICE:

La măsurarea rezistenței izolației poate apărea o scurgere, din cauza apariției umidității în izolație, care s-a îmbibat din aer în timpul depozitării și transportării. Umiditatea dispare după 1-2 încălziri a focarului.

**Se interzice conectarea focarului electric la rețea prin automat de deconectare!**

Pozitionarea conectorilor in diagrama de fire este pur orientativa.





# NARVI

MAXIMUM  
RELAXATION

Narvi Oy

Yrittäjäntie 1

27230 Lappi, Finland

Tel. +358 207 416 740

[www.narvi.fi](http://www.narvi.fi)