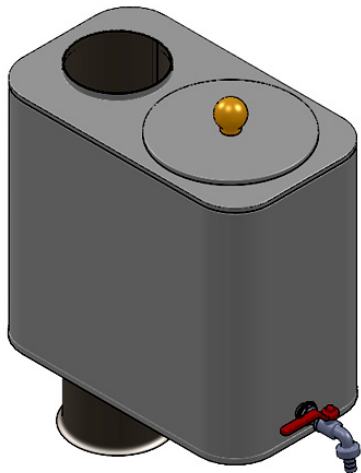


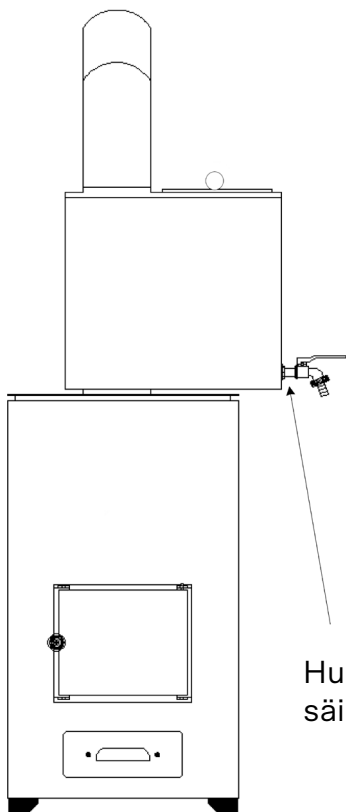
FI Narvi Piippuvesisäiliö



Ruostumattomasta teräksestä valmistetun piippuvesisäiliön vesi kuumenee hormin lämmöllä. Säiliön asennustavan ansiosta kiukaan teho ei heikkene eikä tilantarve kasva. Säiliö voidaan kääntää sekä oikealle että vasemmalle puolelle kiuasta. Mukana seuraava kannatinputki asennetaan kiukaan ja säiliön väliin, jolloin säiliö jää kuvan osoittamalla tavalla kiuaskivien yläpuolelle. Kiukaan ja hormin väliin tuleva liitosputki (lisävaruste) viedään piippusäiliön sisäputken läpi. Piippuvesisäiliö sopii kaikkiin jatkuvalämmitteisiin Narvi-, Kota- ja Aito-kiukaisiin lukuunottamatta Narvi 50 ja Lölymestari -kiukaita.

Tämä laite ei ole tarkoitettu lasten tai muiden sellaisten henkilöiden käytettäväksi joiden fyysiset, aistinvaraiset, henkiset ominaisuudet, kokemuksen tai tiedon puute estävät heitä käyttämästä laitetta turvallisesti, ellei heidän turvallisuudestaan vastaava henkilö valvo heitä tai ole opastanut heille laitteen käyttöä.

Ei saa lämmittää ilman vettä. Lämmitettäessä täyttö vedellä vähintään puolillaan. Jäätymisvaaran uhatessa tyhjennettävä ja jätettävä hana auki.

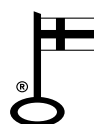


Huom! Hanan tiiviste
säiliön ulkopuolella

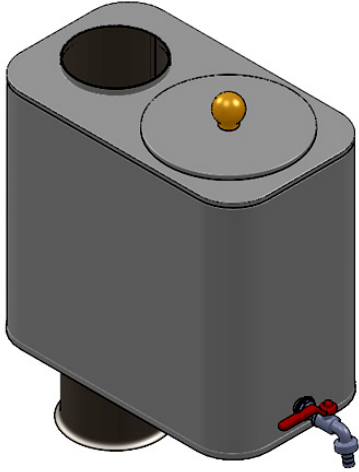
TEKNISET TIEDOT	
Tilavuus	30 l
Leveys	45 cm
Syvyys	25 cm
Korkeus	38 cm

NARVI

Yrittäjätie 1, 27230 Lappi
+358 20 7416 740
www.narvi.fi



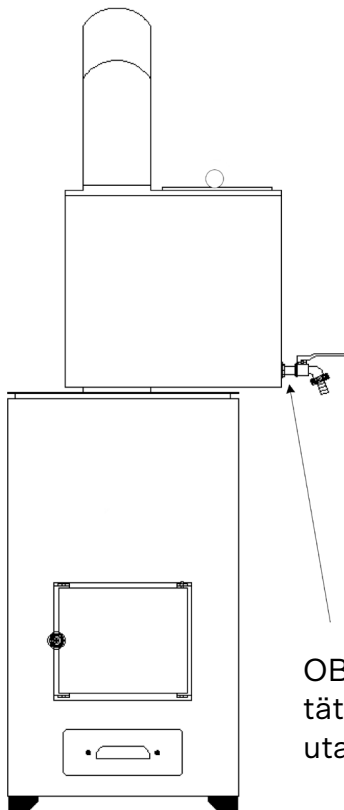
SE Narvi Vattenbehållare



Rostfria vattentanken värmer upp vattnet med hjälp av skorstenens värme. Vattentanken påverkar inte bastuugnens effekt och kräver inte till utrymme, då den är monterad fast i skorstenen. Vattentanken kan vändas fritt så att den är antingen på vänstra eller högra sidan av bastuugnen. Stödröret som följer med, gör att vattentanken ligger på rätt höjd ovanpå bastustenarna. Anslutningsröret (extra utrustning) mellan bastuugnen och skorstenen passerar genom vattentanken. Vattentanken passar ihop med alla Narvi, Aito och Kota- bastuugnar förutom Narvi 50 och Narvi Steam Master.

Vattentanken är inte lämplig för småbarn, för personer vars fysiska eller mentala skick inte möjliggör användning. Personer som inte har tillräckligt med erfarenhet eller kännedom för att kunna använda produkten tryggt, bör handledas av myndiga.

Får inte värmas upp utan vatten. Fyll på vatten till minst hälften efter uppvärmning. Vid frysrisk, töm och låt kranen vara öppen.



OBS! Vattenkranens tätning bör vara utanför tanken

TEKNISK INFO	
Volym	30 l
Bredd	45 cm
Djup	25 cm
Höjd	38 cm

NARVI

Yrittäjätie 1, 27230 Lappi
+358 20 7416 740
www.narvi.fi

