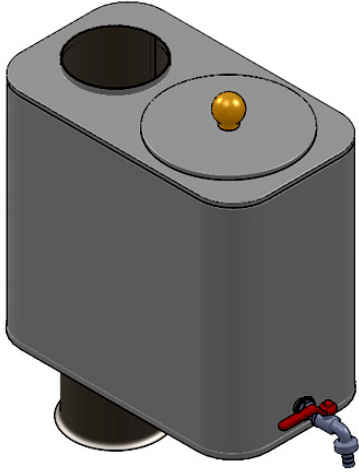
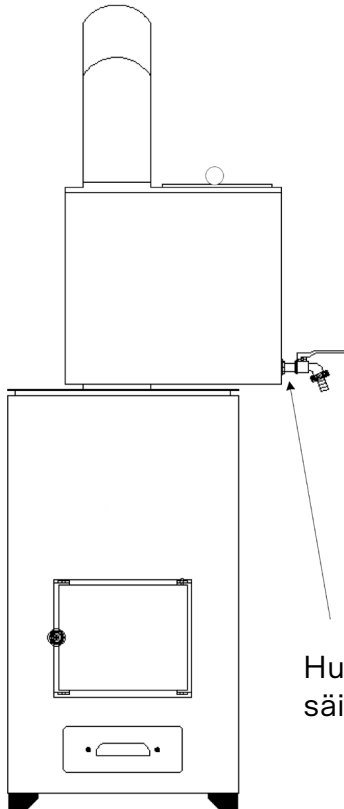


FI Narvi Piippuvesisäiliö



Ruostumattomasta teräksestä valmistetun piippuvesisäiliön vesi kuumenee hormin lämmöllä. Säiliön asennustavan ansiosta kiukaan teho ei heikkene eikä tilantarve kasva. Säiliö voidaan kääntää sekä oikealle että vasemmalle puolelle kiuasta. Mukana seuraava kannatinputki asennetaan kiukaan ja säiliön väliin, jolloin säiliö jää kuvan osoittamalla tavalla kiuaskivien yläpuolelle. Kiukaan ja hormin väliin tuleva liitosputki (lisävaruste) viedään piippusäiliön sisäputken läpi. Piippuvesisäiliö sopii kaikkiin jatkuvalämmitteisiin Narvi-, Kota- ja Aito-kiukaisiin lukuunottamatta Narvi 50 ja Lölymestari -kiukaita.

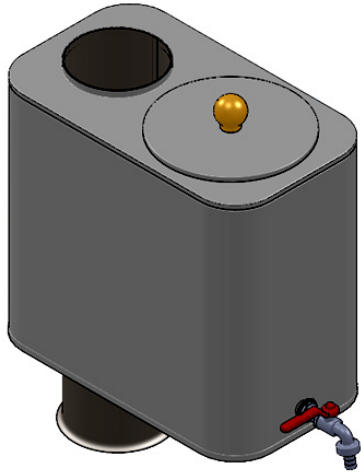
Tämä laite ei ole tarkoitettu lasten tai muiden sellaisten henkilöiden käytettäväksi joiden fyysiset, aistinvaraiset, henkiset ominaisuudet, kokemuksen tai tiedon puute estävät heitä käyttämästä laitetta turvallisesti, ellei heidän turvallisuudestaan vastaava henkilö valvo heitä tai ole opastanut heille laitteen käyttöä.



Huom! Hanan tiiviste
säiliön ulkopuolella

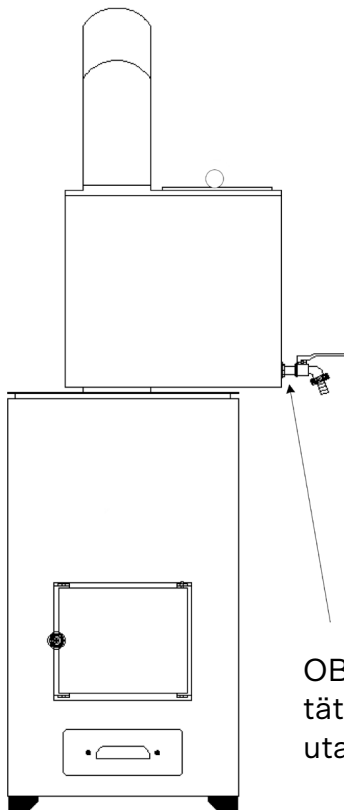
TEKNISET TIEDOT	
Tilavuus	30 l
Leveys	450 mm
Syvyys	250 mm
Korkeus	380 mm
Sopii yhdyshormiin (ulkomitta)	123 mm
Kannatinputken korkeus	145 mm

SE Narvi Vattenbehållare



Rostfria vattentanken värmer upp vattnet med hjälp av skorstenens värme. Vattentanken påverkar inte bastuugnens effekt och kräver inte till utrymme, då den är monterad fast i skorstenen. Vattentanken kan vändas fritt så att den är antingen på vänstra eller högra sidan av bastuugnen. Stödröret som följer med, gör att vattentanken ligger på rätt höjd ovanpå bastuugnen. Bärande röret (extra utrustning) mellan bastuugnen och skorstenen passerar genom vattentanken. Vattentanken passar ihop med alla Narvi, Aito och Kota- bastuugnar förutom Narvi 50 och Narvi Steam Master.

Vattentanken är inte lämplig för småbarn, för personer vars fysiska eller mentala skick inte möjliggör användning. Personer som inte har tillräckligt med erfarenhet eller kännedom för att kunna använda produkten tryggt, bör handledas av myndiga.



OBS! Vattenkranens tätning bör vara utanför tanken

TEKNISK INFO	
Volym	30 l
Bredd	450 mm
Djup	250 mm
Höjd	380 mm
Passar anslutningskanal (ytterdiameter)	123 mm
Bärande rör höjd	145 mm

NARVI

Yrittäjätie 1, 27230 Lappi
+358 20 7416 740
www.narvi.fi

