

# NARVI

## Narvi Savustin



ASENNUS- JA KÄYTTÖOHJE	FI
INSTALLATIONS- OCH BRUKSANVISNING	SE
INSTALLATION AND INSTRUCTION MANUAL	EN



# Narvi Savustin

**Narvi Savustin** on helppokäyttöinen laatutuote savustajille. Savustin sopii ulkokäyttöön sekä kotipihoille että kesämökeille. Savustin toimii myös hiiligrillinä.

Aseta tuote tasaiselle, tukevalle ja palamattomasta materiaalista valmistetulle alustalle. Älä käytä tuotetta helposti syttyvien materiaalien läheisyydessä.

## Savustimen kokoamisohje

- » Nosta **savustusallas (1)** pois paikoiltaan, jolloin saat tuhkalaahtikon ja arinan kätevästi yläkautta pois ja aseta ne paikoilleen.
- » Kokoa ensin **savutorvi (6)**, joka muodostuu kolmesta osasta: kulmaputki, suoraputki, jonka ruuvikiinnitys tukee savustimeen ja savustimen hattuosa, jossa on **vedonsäädin (2)**.
- » Laske savustusallas takaisin tulipesän päälle.
- » Aseta **rasvapelti / hiilikaukalo (3)** savustusaltaan pohjalle.
- » Laita ritilän **kannattimet (7)** savustimen sivuille.
- » Tämän jälkeen savustimen **kansi (5)** laitetaan paikoilleen.
- » Savukaasut johdetaan **savutorven (6)** kautta ulos.

On tärkeää huomioida, kun savustaminen aloitetaan, että savustuslastut – leppälastut – laitetaan savustusaltaan pohjalle ja lastujen päälle laitetaan rasvapelti, joka estää rasvan tippumisen lastujen päälle. Rasvan tippumisen voi estää myös alumiinifoliolla savustusritilän päällä.

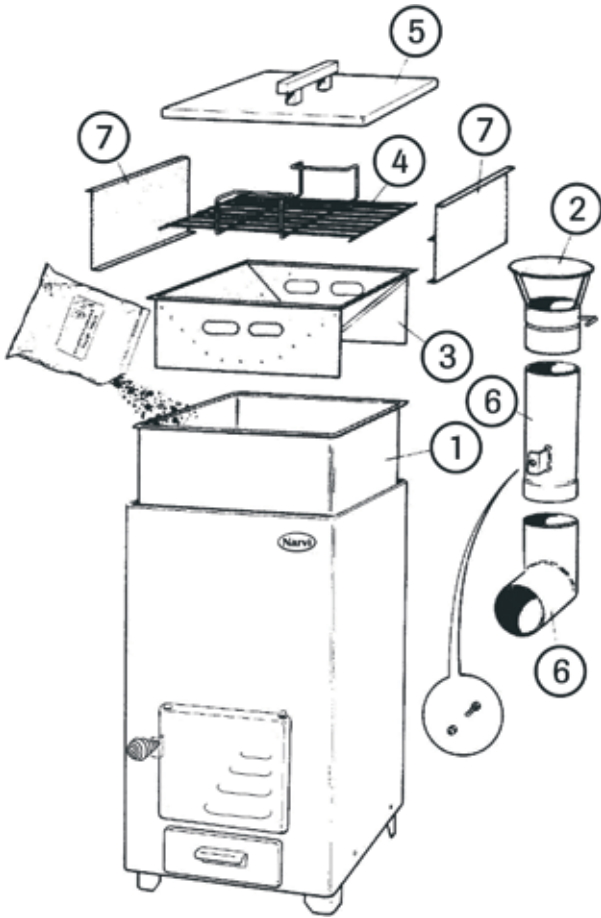
Grillattaessa hiilet laitetaan hiilikaukaloon ja savustin toimii hiiligrillinä.

**HUOM!** Lämpömittari on hyvä säilyttää lämpimässä ja kuivassa paikassa. Mittarin saa irroitettua vetämällä sitä ylöspäin.

Savustimessa on käytössä kuluvia osia. Osia rasittaa lämpö, suola sekä mahdollinen säilytys ulkoilmassa. Käyttömäärä vaikuttaa oleellisesti kulumisen nopeuteen. Materiaalivirhe tai valmistusvirhe takuu on 1v. Kuluvia osia on saatavilla varaosana jälleenmyyjiltä tai [www.narvi.fi](http://www.narvi.fi) varaosakaupasta.

## Savustimen mitat

- » korkeus: 74 cm
- » leveys: 42 cm
- » syvyys: 63 cm (savutorven kanssa)
- » paino: 41 kg



1	Savustusallas
2	Vedonsäädin
3	Rasvapelti / hiilikaukalo
4	Savustusritilä
5	Savustimen kansi
6	Savutorvi
7	Ritilän kannatin

# Narvi Rök

**Narvi Rök** är enkel att använda och håller hög kvalitet. Röken lämpar sig för utomhusbruk samt användning i trädgården och vid sommarstugan. Röken går även att använda som kolgrill.

Placera produkten på en plan, stabil, icke-brännbar yta.  
Använd inte produkten i närheten av brandfarliga material.

## Installationsanvisning för rök

- » Lyft bort **rökkaret (1)**, så att du smidigt kan lyfta upp askluckan och rostret från ovansidan och placera dem på rätt ställe.
- » Montera först ihop **skorstenen (6)**, som består av tre delar: ett vinkelrör, ett rakt rör, som fästes på röken med en skruvsats, samt en topp med **dragreglerare (2)**.
- » Sänk ned rökkaret på eldstaden.
- » Placera **dropplåten / kolkaret (3)** på botten av rökkaret.
- » Placera gallrets **stödhandtag (7)** på rökens sidor.
  
- » Lägg därefter rökens **lock (5)** på plats.
- » Rökångorna leds nu ut via **skorstenen (6)**.

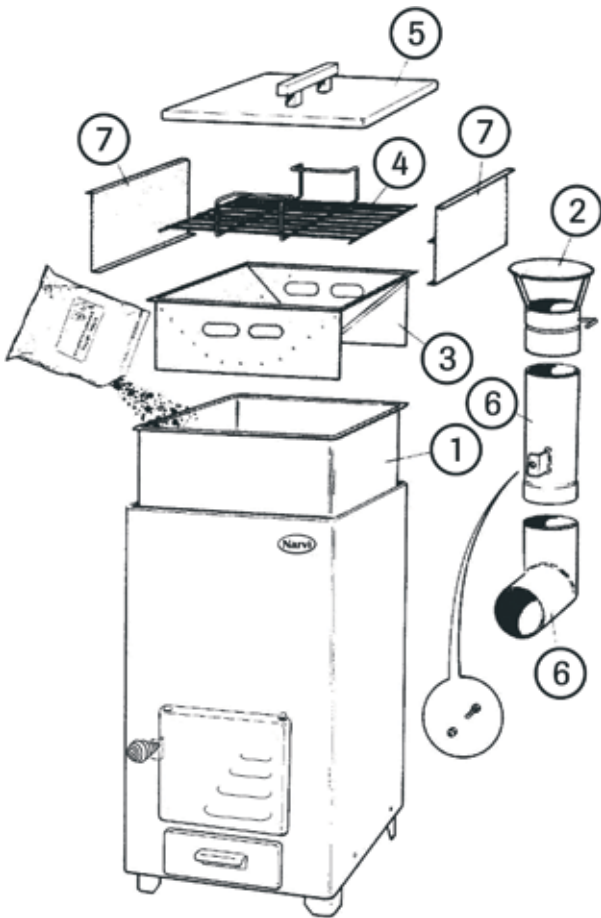
Observera att rökspånen, av al, först skall placeras på botten av rökkaret och dropplåten sedan läggas ovanpå spånen, för att förhindra att fett droppar ned på spånen. Kontrollera detta innan du använder röken.

Om du vill grilla placerar du grillkolen i kolkaret. Röken fungerar nu som en kolgrill.

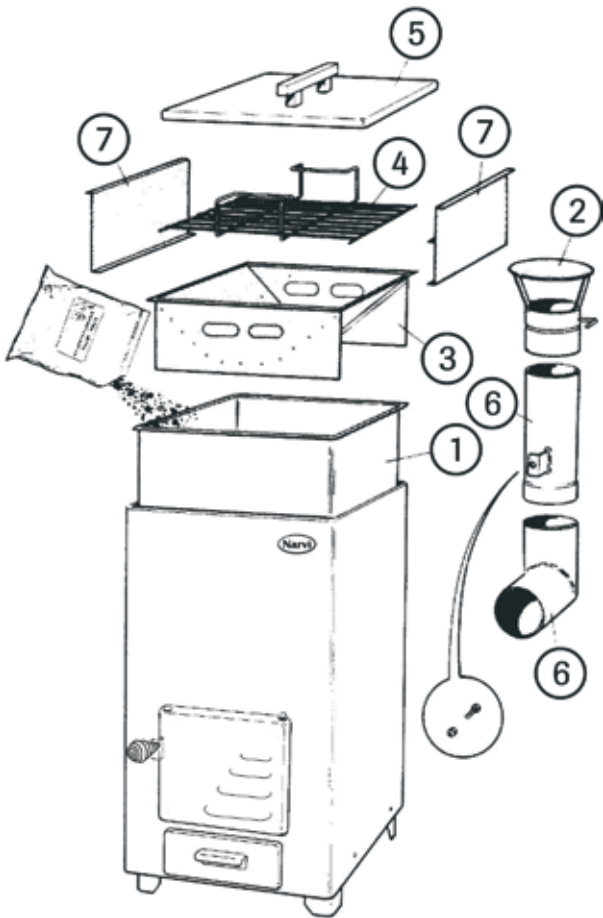
Obs! Det är bra att hålla termometern på en varm och torr plats. Dra upp mätaren för att ta bort den.

## Teknisk information

- » höjd: 74 cm
- » bredd: 42 cm
- » djup: 63 cm (med skorsten)
- » vikt: 41 kg



1	Rökkar
2	Dragreglerare
3	Dropplåt / Kolkar
4	Rökgaller
5	Lock till rök
6	Skorsten
7	Stödhandtag tili galler



1	Smoker tub
2	Draft adjuster
3	Drip tray / coal base
4	Smoking rack
5	Smoker lid
6	Smokestack
7	Rack holders

## Narvi Smoker

The **Narvi Smoker** is a high-quality and easy-to-use device for those who enjoy smoked food. It is suitable for out-door use, for instance in the yard of your apartment block or summer cottage. This smoker can also be used as a coal grill.

Place the product on a flat, stable, non-combustible surface. Do not use the product near flammable materials.

### Smoker assembly manual

- » Take the **smoker tub (1)** out of its recess to conveniently lift the ash drawer and the furnace grate and install them in the proper places.
- » Start by assembling the **smokestack (6)**, which consists of three parts: the angular element, the straight pipe screwed onto the smoker and the cover with the **draft adjuster (2)**.
- » Insert the smoker tub back in the furnace.
- » Place the **drip tray / coal base (3)** on top of the smoker tub.
- » Attach the **rack holders (7)** to the sides of the smoker
- » Put the **smoker lid (5)** on the smoker.
- » The flue gases will be expelled via the **smokestack (6)**.

Prior to smoking the food make sure that the alder chips are in the smoker tub and the drip tray is installed on top of it to prevent fat from dripping on the chips.

To use the smoker for grilling, place the coal on the coal base.

Note! It is good to keep the thermometer in a warm and dry place. Pull the meter up to remove it.

### Smoker dimensions

- » height: 74 cm
- » width: 42 cm
- » depth: 63 cm (with smokestack)
- » weight: 41 kg

# NARVI

MAXIMUM  
RELAXATION

Narvi Oy

Yrittäjäntie 1

27230 Lappi, Finland

Tel. +358 207 416 740

[www.narvi.fi](http://www.narvi.fi)