

LEIVINUUNIN LUUKKIJEN ASENNUS-, KÄYTTÖ- JA HOITO-OHJE

Asennus:

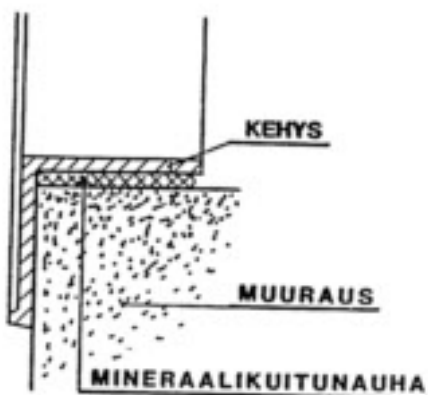
Tahriintumisen estämiseksi ja käsittelyn helpottamiseksi voidaan luukut irrottaa kehyksestä poistamalla saranatappi. (Huom. tarkista kuitenkin, että saranatappi on asennettavissa paikoilleen muuraustyön jälkeen) (katso asennuskuva). Laastitahrat irtoavat helpommin, jos osat suojataan muuraustyön ajaksi pyyhkimällä ne suolattomaan rasvaan, esim. ruokaöljyyn kastetulla kangastilkulla.

Lämpöliikkeet:

Valurautaosien ja tiilirakenteen erisuuruisten lämpöliikkeiden takia on luukun kehys eristettävä muurauksesta hyvin. Eristäminen tehdään pakkauksessa olevalla mineraalivillatiivisteellä. Kuva 1.

Kehyksen kiinnitys:

Kehys kiinnitetään huolellisesti muuraukseen. **Noudata tulisija valmistajan ohjetta.**



Kuva 1

Puhdistus:

Muuraustyön yhteydessä sekä myöhemmin käytössä syntyneet tahrat poistetaan valuosista kostealla rievulla kodin normaaleja puhdistus- ja liuotainaineita käyttäen. Vaikeasti irrotettavat tahrat poistetaan ruokaöljyyn kastetulla hienolla teräsvillalla. Lasien puhdistukseen käytetään emäksistä pesuainetta esim. konetiskiaineet tai rautakaupoista saatavia noenirroitusaineita. Aineen annetaan vaikuttaa lasipinnalla hetki, jonka jälkeen noki poistetaan pehmeällä puulastalla ja talouspaperilla.

Hoito:

Puhdistuksen jälkeen luukut ja kehys pyyhitään suolattomaan rasvaan esim. ruokaöljyyn kastetulla kangastilkulla. Osat voidaan myös maalata lämmönkestävällä maalilla. Onnistuakseen työ vaatii huolellisen rasvanpoiston ja puhdistuksen.

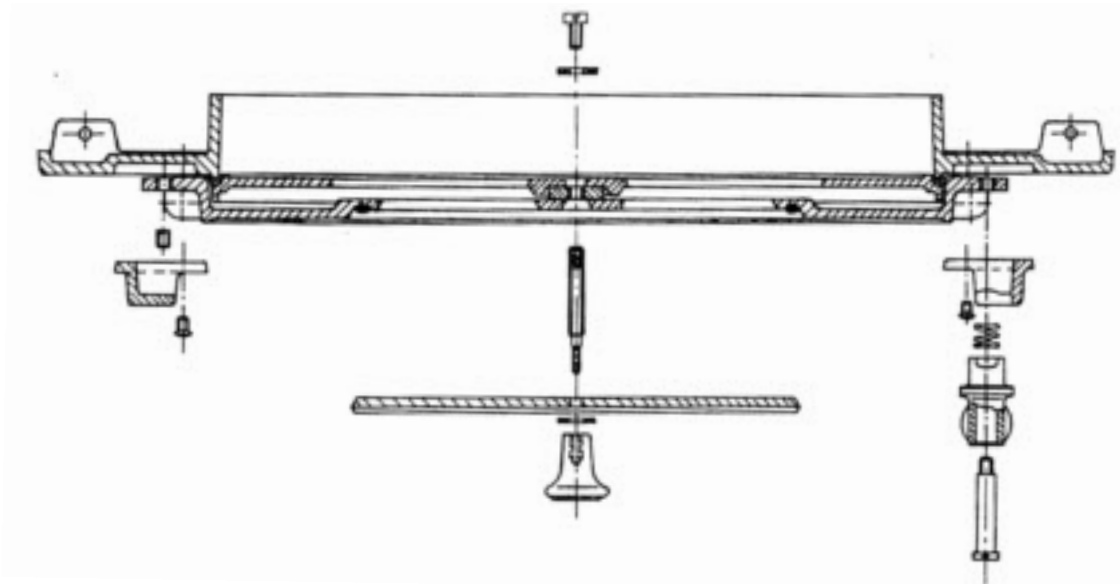
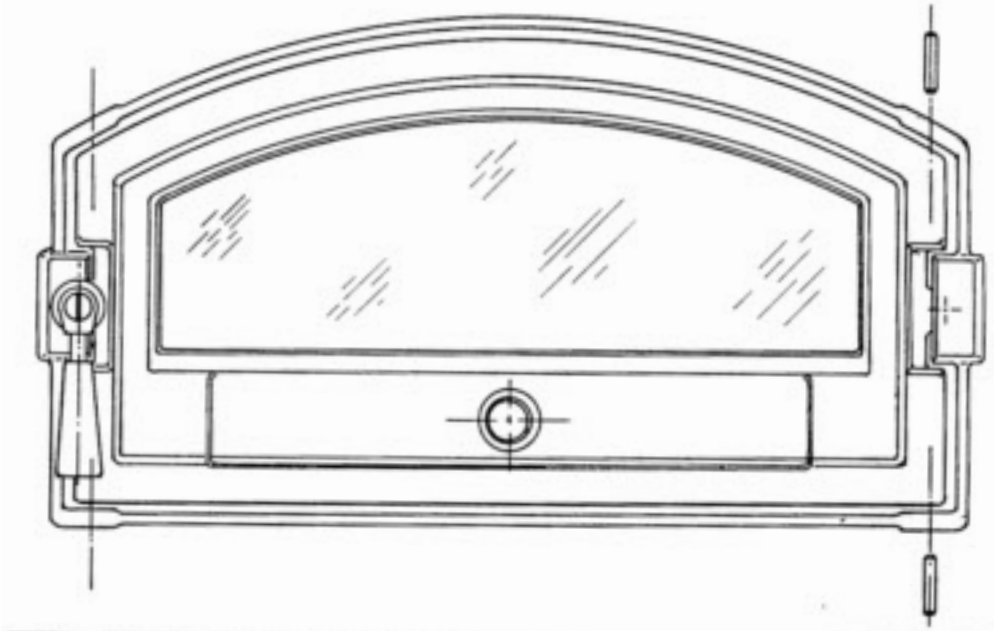
Takuu:

Luukuilla on kuluttajasuojalain mukainen vuoden (1v) takuu.

LEIVINUUNIN LUUKUT 0214 JA 0215

ASENNUSOHJE

MALLIT ON VARUSTETTU VEDONSÄÄDÖLLÄ JOKA
KIINNI KIERRETTÄESSÄ SULKEUTUU TIIVIIKSI. LUUKUT
VOIDAAN ASENTAA OIKEA- TAI VASENKÄTISEKSI



VALMISTAJA:

Narvi Oy
Yrittäjätie 1, 27230 Lappi
puh. 020 741 6740
fax 020 741 6743
www.narvi.fi

Narvi®