

Kota Teräshormi T600, Ulkosauna,

6060



Piipunhattu, RST / MM
-kansi

Hormijakso, MM
300 mm

Vesikaton tiivistekumi

Hormin kannatin

Läpivientilaippa, MM
0-22 astetta

Kiinnityspanta

Aloitusjakso savupellillä
Kuumankestomusta
1170 mm
- pohjalaippa

Kannatinpanta, RST

Eristämätön yhdysputki,
RST harjattu
1000 mm

- Hormijaksot maalattuna mustalla
kuumankestopulverimaalilla

- Piirrossapluuna

- Asennuslaatikon sisältö:

- Asennusohje FIN + SWE

- Tyypikilpi

- Klemmarinauha 1m + lukko

- Kiinnitysruuvit

- 3 kpl M6 x 16

- 3 kpl mutteri M6 nyloc

- 22 kpl kateruuvi, musta

- 8 kpl ruuvi 4,5 x 25, musta

- 3 kpl reikänauha

- 3 kpl ruuvi 5 x 50

TERÄSHORMISTON ASENNUS-, KÄYTTÖ- JA HOITO-OHJE, KOTA HORMEILLE

Ennen asennusta tuotteet tulee tarkastaa tilausvahvistuksen mukaisiksi ja pinnaltaan virheetömiksi.

Teräshormiston tarkoitus on johtaa takkojen, kamiinoiden ym. tulisijojen (kuivat käyttöolosuhteet, esimerkiksi puu polttoaineena) käytöstä syntyvät savukaasut turvallisesti ulkoilmaan.

Teräshormiston paloluokka on T600, tarkista tulisijasi yhteensopivuus hormiin ennen asennusta!

Hormiston ilmoitetun lämpötilaluokan T600 tulee olla vähintään samalla tasolla kuin tulisijan savukaasujen ilmoitettu keskilämpötila (lämpötilaluokassa ilmoitettu numero tarkoittaa lämpötilaa Celsius-asteissa). Tulisijan käytössä on myös otettava huomioon tulisijan valmistajan esittämät lämmitysohjeet, polttoainemäärät, jottei tulisijan savukaasujen lämpötila nouse valmistajan ilmoittamaa korkeammaksi.

Hormiston CE-merkintä:

Valmistaja: Jalotakka Oy, Kangaskatu 1, 48600 Kotka

Valmistusvuosi: 2023

Sertifikaattinumero: 0809 – CPR - 1109

Standardinumero: EN 1856-1 : 2009

Tuotekuvaus: Järjestelmäsavupiiput

Järjestelmäsavupiippu

T600 - N1 – D/W - Vm L20100 - G70

T600 = Lämpötilaluokka

N1 = Alipaineinen hormi (2 l/sm² a 40 Pa)

D/W = Hormi on tarkoitettu kuiville ja märille käyttöolosuhteille

Vm L20100 = Korroosiokestävyys ja sisäputken materiaalivahvuus

G70 = Nokipalotestattu, hormin suojaetäisyys 70 mm palaviin materiaaleihin. Vapaassa ja tuulettuvassa tilassa 40mm (Eurofins raportti No EUFI29-2000360-T1)

CE

0809

JALOTAKKA

Kangaskatu 1, 48600 Kotka

09

DoP – 1 - 2019

EN 1856-1: 2009

Metallinen elementtisavupiippu

T600 - N1 – D/W - Vm L20100 - G70

Puristuslujuus

Maksimi kuorma: 15 m savupiippu elementtejä

Tuulikuorma: Vapaasti seisovan osan

korkeus: 1,5 m viimeisimmän tuen yläpuolella

Poikittaisten tukien enimmäisväli: 3 m

Nokipalon kestävä: Kyllä

Muut kuin pystysuorat asennukset:

Tukien enimmäisväli 2,5 m kulman ollessa 30 °

Virtausvastus: NPD

Lämmöneristävyys: NPD

Jäätymis-sulamiskestävä

TERÄSHORMIN HALKAISIJAMITOITUS SEKÄ PAINO PER METRI

TERÄSHORMI	HORMI 125
Savuputken sisähalkaisija	125
Ulkokuoren ulkohalkaisija	255
Paino, kg/m	10

HUOM! Pituusmitat on ilmoitettu millimetreissä.

TERÄSHORMISTON SUOJAETÄISYYDET

Teräshormin suojaetäisyydellä tarkoitetaan hormin etäisyyttä palavasta materiaalista, joka ei kuulu A1-paloluokkaan. JT-teräshormiston suojaetäisyys on 70 mm läpivientien kohdalla. Vapaasti tuulettuvissa tiloissa suojaetäisyys on 40mm (Eurofins Raportti No EUFI29-2000360-T1). Eristämättömän liitosputken suojaetäisyys palaviin materiaaleihin on 700 mm. Hormiston ilmoitettu suojaetäisyys on otettava huomioon myös höyrysulkujen, aluskatteiden ja vesikatteen asennuksen osalta. Kun suojaetäisyyden edellyttämää rakoa peitetään listoituksella tai muilla kevyillä rakennustarvikkeilla, ei niitä saa kiinnittää hormiin. Tämä ei koske toimitukseen kuuluvia kauluksia tai vastaavia. Katso suojaetäisyyksiä koskevat liitteet 2 ja 4.

TERÄSHORMISTON SIJOTUS JA KORKEUS

Teräshormisto on tarkoituksenmukaista sijoittaa mahdollisimman lähelle harjaa. Paloturvallisuuden johdosta vesikaton harjalla on hormin pään ja katteen välinen pienin etäisyys vähintään 80 cm, silloin kun katteena on vähintään A1 tai B roof (t2) paloluokkaan kuuluva vesikate. Tavanomaisilla kattokaltevuuksilla lisätään lappeella olevan savupiipun korkeuteen 10 cm jokaista lapemetriä kohti harjalta laskettuna. Jos kate ei kuulu em. paloluokkaan on etäisyyden katteeseen oltava vähintään 1,5 m. Myös tulisija voi vaikuttaa hormin pituuteen eli tulisijavalmistajalta on selvitettävä mahdolliset minimipituudet tulisijaan liitettävälle hormille. Katso liite 1 hormin mitoituksista katolla.

TERÄSHORMISTON TUENTA JA KANNATUS

Teräshormiston suunnittelussa on otettava huomioon, että hormin vesikaton yläpuolisen osan maksimikorkeus on 1,5 m ilman erillistä tuentaa. Mikäli hormin pituus vesikatolla on yli 1,5 m, varmista ennen hormin asentamista, että tilaukseesi on sisällytetty tarpeelliset kiinnikkeet ja kattotuennat. Toimitukseen sisältyy hormin kannatuspanta ja 3kpl 0,5m reikänauhasoiroja. Hormi kannatetaan esim. kattorimoihin tai vesikatolle taittaen reikänauhat tiivistekumin alle (kuva 4).

TERÄSHORMISTON SAVUPELTI

Kota teräshormi on varustettu savupellillä. Niissä tulisijoissa, joissa on jatkuva polttoaineen syöttö (esimerkiksi öljy- /kaasukattila tai puupellettitakka, jossa on automaattinen syöttöjärjestelmä) ei savupeltiä käytetä.

TERÄSHORMISTON ASENNUS:

HUOM ! ASENNUSOHJEEN ETUSIVU KERTOO KYSEISEN HORMITOIMITUKSEN SISÄLLÖN !

Käsittele hormimoduuleja varoen, älä naarmuta maalattuja osia.

Ulkokuoret on suojattu muovikalvolla; poista näkyviin jäävien osien muovikalvo vasta asennuksen jälkeen, **kuitenkin ennen tulisijan käyttöönottoa**. Piiloon jäävien osien muovikalvot poistetaan asennuksen yhteydessä.

Aloita asennus linjaamalla mahdolliset läpivientireiät esim. yläpohjaan ja vesikattoon ja aukota ne huomioiden suojaetäisyysvaatimukset piirrossabloona apuna käyttäen. (Liite 2).

Asenna ensin yhdysputki paikoilleen tulisijassa olevaan liitoskohtaan. Huomioi myös tulisijan valmistajan antamat ohjeet tulisijan liittämisestä hormiin. Yhdysputken päässä olevat kaksi uraa tulee olla ylöspäin, uraan kiinnitetään kannatinpanta ruuvilla M6 x 12 + M6 nyloc, kannatinpannan tarkoitus on helpottaa kiu-

kaan vaihtoa myöhemmin, piippua liikuttamatta. Jos yhdysputkea lyhennetään, lyhennys suoritetaan vastakkaiselta puolelta. Yhdysputken suojaetäisyys, katso Liite 2.

Asenna seuraavaksi hormin alajakso yhdysputkeen. Hormi lasketaan kannatinpantaan kiinni. (alajakso on oikeinpäin silloin, kun alajaksossa oleva pohjalevy on suunnattu alaspäin)

Jos alajakso menee jo välipohjasta läpi, on se syytä tukea heti 2-osaisella läpivientilaipalla, joka kiinnitetään kattoon kahdeksalla ruuvilla. Tarkista ennen kiinnitystä hormin suoruus. Huom! Laippaa asennettaessa on huomioitava n. 3mm rako laipan sisäreunan ja hormin välillä. Kiuasta lämmitettäessä hormi saattaa liikkua pystysuuntaisesta jopa 15mm. Sopiva rako hormin ja laipan välillä estää hormin maalipinnan naarmuuntumisen.

Välijaksot asennetaan paikoilleen niin, että sisäputken levitys ja ulkoputken rypytys tulevat aina ylöspäin, sisäputkien tulee mennä 60 mm sisäkkäin. Ulkoputkien tulee mennä noin 25 mm limittäin. Kiinnitä ulkoputket pannalla toisiinsa. Ulkoputket ovat silloin kohdallaan, kun panta asettuu hyvin molempiin kiinnitysuriin. Tarkkaile myös, että ylemmän eristeen pontti menee aina alemman eristeen ponttiin (esim. seuraamalla, että ulkokuoren yläpää ja eristeen pontti kulkevat samassa tasossa (kuva 2).

Asenna tämän jälkeen sadehattu paikoilleen. Tarkista, että sadehattu istuu hyvin yläjakson pätyä vasten ja kiinnitä se kahdella kateruuvilla (kuva 1).

Tee huolella tai teetä ammattilaisella vesikatön tiivistys hormin ympärille. Toimitussisältöön kuuluu vesikatön tiivistekumi, se soveltuu hyvin esim. huopakatteelle. (Tarkempi asennusohje viimeisillä sivuilla) Aseta tiivistekumi hormin päälle ja vedä se alas katetta vasten, kiinnitä kumi kiinnikekohdasta kattoon viidellä kateruuvilla / sivu, suosittelimme tiivistemassan käyttöä kiinnikekohdan alla (esim. Wurth / Soudal polymeeri liima ja tiivistemassa) sekä hormin ja kumin liittymässä. Huomioi hirsitaloissa talon painuma. Jalotakalta on saatavissa kaikkiin hormikokoihin vesikatön pellityssarja. Vesikatolla tulee huomioida myös talvella aiheutuva lumikuorma.

Jos hormi menee vesikatolla yli 1,5 m kiinteän tukensa yläpuolelle, se tuetaan valmistajalta saatavalla säädettävällä kattotuella tai harusrenkaalla ja teräsköysillä tai muulla vastaavalla tuella.

Hormin sadehattuun ei saa kiinnittää mitään lisälaitteita!

Valmistajalta saa myös erilaisia hormin seinäkiinnikkeitä sekä muita mahdollisia erikoisosa.

TERÄSHORMISTON KÄYTTÖ JA HOITO

Aina ennen tulen sytyttämistä tulisijaan, varmista, että savupelti on auki. Savupellillä ei saa rajoittaa hormin vetoa, ja sen saa sulkea vasta kun hiillospalaminenkin on täysin loppunut.

Savuhormin nuohous tulee suorittaa voimassa olevan lainsäädännön mukaisin aikavälein vuosittain vakituissa asunnoissa ja joka kolmas vuosi vapaa-ajan asunnoissa. Pelastusviranomaisen voi tarvittaessa määrätä myös tiheämmän nuohousvälin.

HUOM! Nuohouksessa käytettävä nuohousharja tulee soveltua haponkestävälle putkelle (paikkakunnan nuohoustoimi)

Huolehdi myös siitä, että nuohoojalla on turvallinen kulku hormin luokse, ja että nuohoustoimi on mahdollista suorittaa turvallisesti.

Tarkista säännöllisin väliajoin (esim. 1 kerta / vuosi) vesikatolla piipun vesitiiviys, ja että sadehattu on ehjä ja hyvin paikoillaan.

Kiinnitä hormin tyyppikilpi ulkokuoreen tai tulisijan välittömään läheisyyteen, niin että se on helposti luettavissa. Lisäksi tyyppikilpeen tulee merkitä hormin koko, asennuspäivä sekä asennuksen suorittaja.

LISÄTIETOJA : Valmistajalta /

745/2017 Ympäristöministeriön asetus savupiippujen rakenteista ja paloturvallisuudesta

Hormiin liittyvät hyväksynät ja muut dokumentit: <https://nettitakka.fi/ladattavat-materiaalit/>

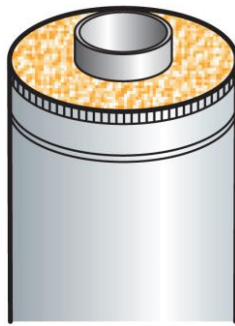
Valmistus

Jalotakka Oy
Kangaskatu 1
48600 Kotka

puh. 010 2394 770
faksi 05-266 653
info@jalotakka.com

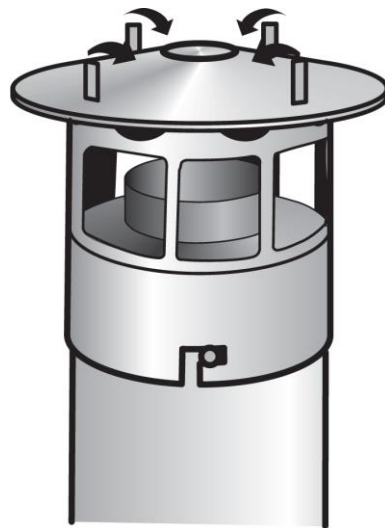
Tekninen tuki
(myös iltaisin/viikonloppuisin):

Mikko Muurinen
GSM: 040-553 8574
mikko.muurinen@jalotakka.com



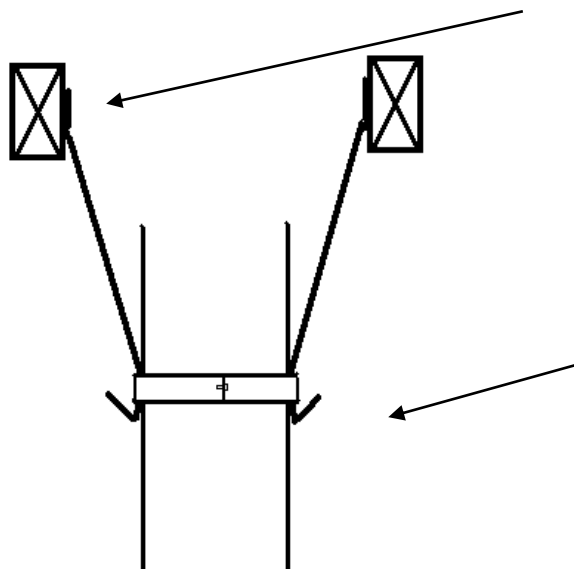
Hormin eriste leikataan tarvittaessa ulkokuoren kanssa samaan tasoon ylimmässä jaksossa

HATUN LUKITUS



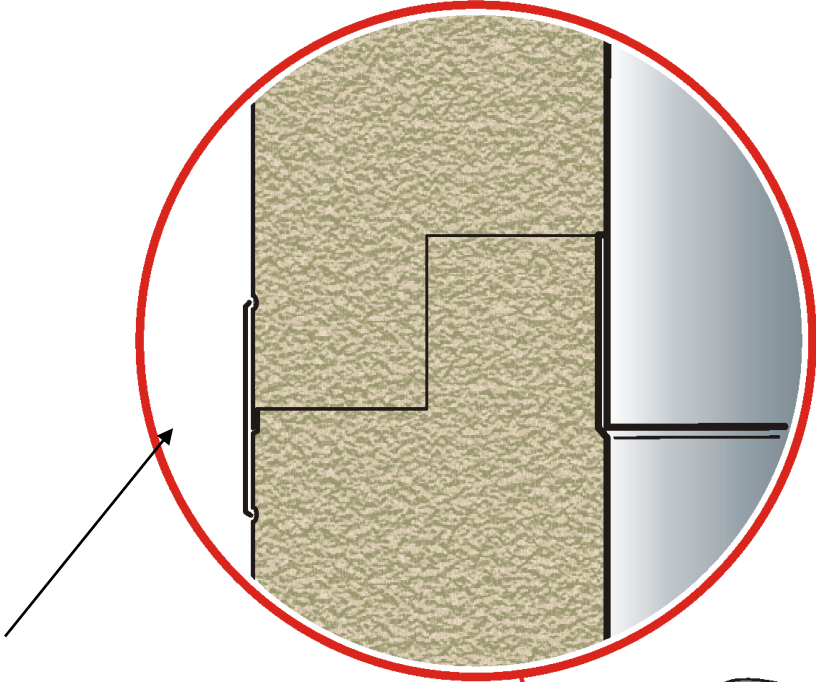
Sisäputken on tultava hatun laipasta läpi. Hattu kiinnitetään kahdella kateruuvilla hormiin.

HORMIN KANNATTIMEN ASENNUS

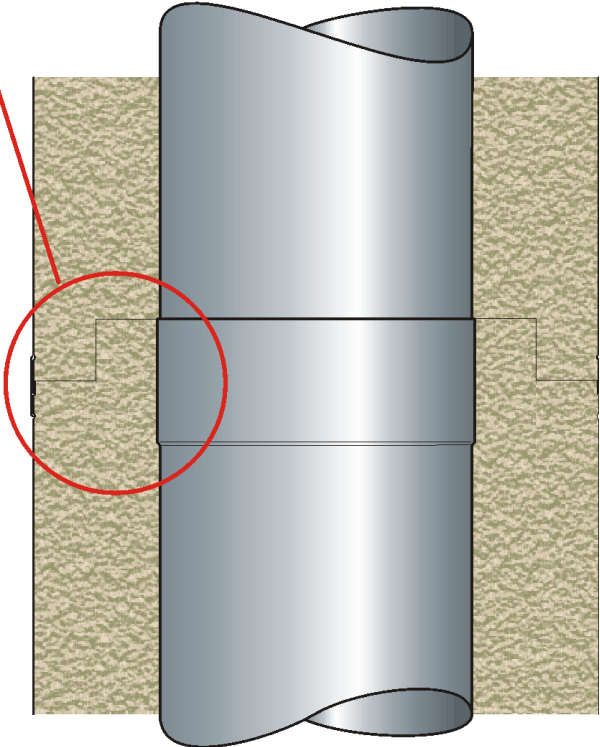


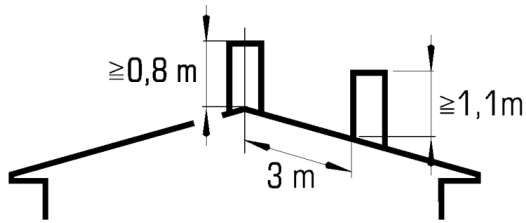
Reikänauhojen kiinnitys esim. kattotuoliin 5x60 ruuveilla

Reikänauhat 3kpl taivutetaan ja kiristetään pannan alle

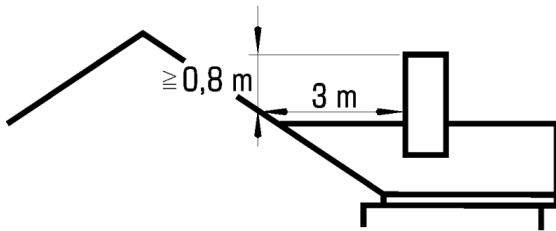


**ULKOKUORI JA VILLAN PONTTI KULKEVAT
SAMASSA TASOSSA**

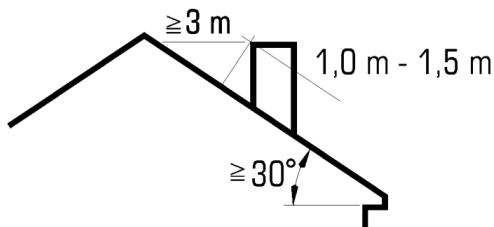




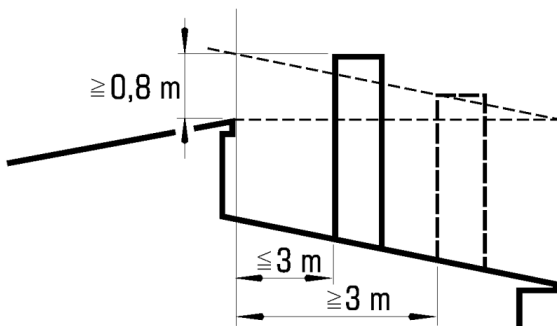
Kun piippu läpäisee lappeen muualla kuin harjan lähellä, lisätään piipun pituutta harjasta laskettuna 10 cm per lapemetri.



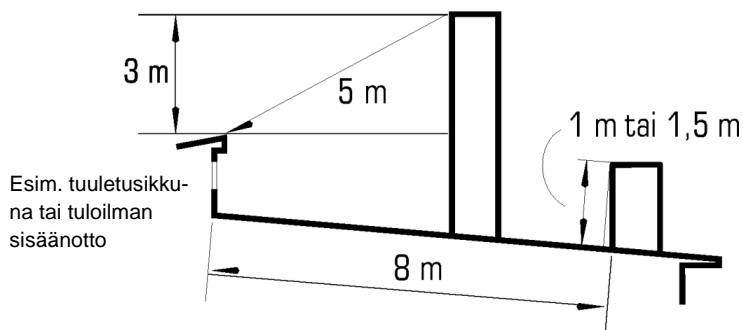
Suojaetäisyys katsotaan täytetyksi, kun piippu läpäisee katteen ja sen etäisyys muihin rakenteisiin on vaakasuunnassa 3 m ja lappeen ylös on 1-1,5 m.



Kun savupiippu läpäisee lappeen, jonka kaltevuus on 30 astetta tai jyrkempi, katsotaan suojaetäisyys täytetyksi, kun hormin vaakaeäisyys muihin rakenteisiin on 3 m ja korkeus 1-1,5 m.



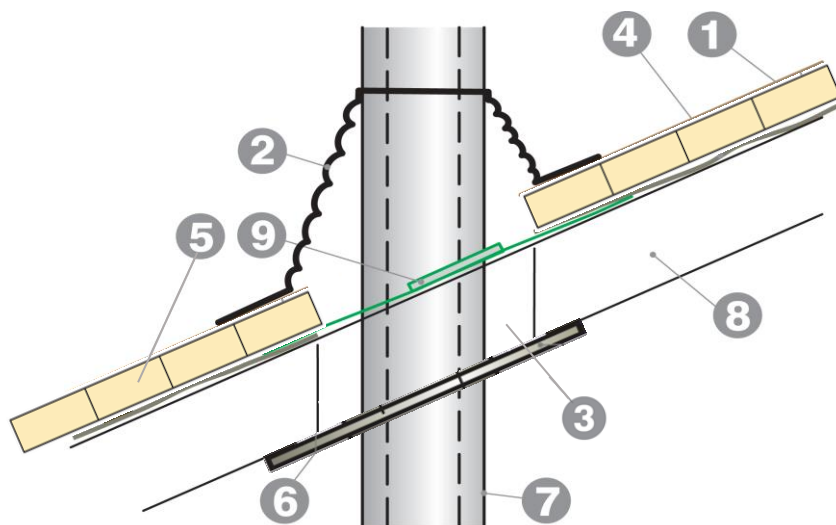
Piipun korkeus saadaan yhdistämällä 0,8 m pystysuoran katon korkeimman kohdan yläpuolella oleva piste pystysuoraan räystään yläpuolella katon korkeimman kohdan tasossa olevaan pisteeseen.



Piipun pituutta määritettäessä tulisi myös huomioida suojaetäisyys tuloilmasisäänöihin ja tuuletusikkunoihin siten, ettei savupiipun etäisyys ole alle 8 m tai korkeuseron ollessa 3 m alle 5 m.

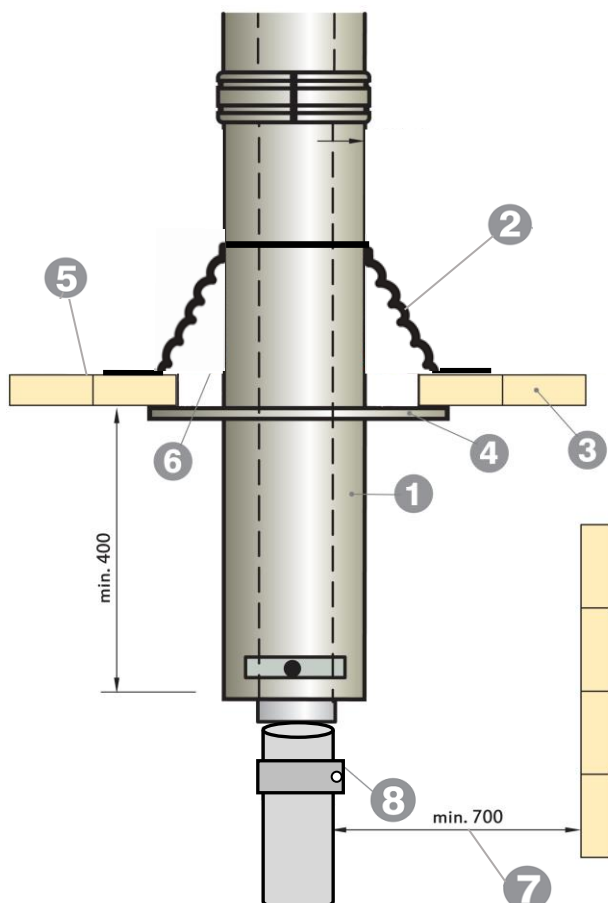
HUOM! A1 tai B-roof (t2) luokkiin kuulumattomien katteiden kohdalla suojaetäisyys on aina 1,5 m.

Vinon vesikaton läpivienti G (70)



- 1) Kalteva vesikatto
- 2) Vesikaton tiivistekumi
- 3) Suojaetäisyys läpivienneissä 70mm
- 4) Vesikatto
- 5) Vesikattorakenne
- 6) Läpivientilaippa, 0-22 astetta
- 7) Hormi
- 8) Kantava rakenne
- 9) Hormin tuki/Aluskatteen läpivienti (lisävaruste)

Suoran katon läpivienti G (70)



- 1) Hormi
- 2) Vesikaton tiivistekumi
- 3) Vesikattorakenne
- 4) Läpivientilaippa
- 5) Vesikatto
- 6) Suojaetäisyys läpivienneissä 70mm
- 7) Eristämättömän yhdysputken suojaetäisyys palaviin materiaaleihin on 700mm
- 8) Kannatinpanta, Hormi kannakoidaan kiukaan vaihdon ajaksi, jolloin panta voidaan irrottaa ja liu'uttaa hormin sisään. Näin kiuas saadaan vedettyä hormi alta pois.

TERÄSHORMIN ASENNUSPÖYTÄKIRJA
(liitetään rakennuksen käyttö- ja huolto-ohjeisiin)

Päivämäärä: _____

Rakennuskohde:

_____Asentaja / Rakentaja:

_____Asennusaika:

Teräshormiston sisäputken halkaisija:

125mm Sisäputken ainevahvuus: 1,00 mm _____Teräshormiston lämpötilaluokka: T600 _____

Suojaetäisyys palavista rakennustarvikkeista: 70 mm, Vapaassa ja tuulettuvassa tilassa 40mm (Eurofins raportti No EUFI29-2000360-T1)

Tulisijatyyppi, johon hormi on liitetty:

_____Tulisijan savukaasujen maksimi lämpötila Celsius-asteissa:

Nuohoustapa: Nuohous nylon-harjalla

Lisätietoja läpivienneistä, vesitiivistyksistä, suojaetäisyyksistä tai muusta oleellisesta:

VESIKATON TIIVISTEKUMI

Vesikaton tiivistekumi soveltuu kaltevuudeltaan pieni kaulus (0-22 °) ja iso kaulus (0-38 °) huopa- ja peltikattoihin, sekä tapauskohtaisesti vartti- ja tiilikattoihin, mikäli niiden profiilit eivät ole esteenä alumiinin hyvälle mukautumiselle ja liiman hyvälle pitävyydelle.

Pelti-, tiili- ja varttikatolla suositellaan lisäksi käytettäväksi piipun takajuuripeltiä (esim. juurikartion jatko-pelti 1250mm x 800mm). Pelti on ulotettava aina harjalta sadekauluksen takareunan päälle asti, käyttäen tarvittavaa määrää edellä mainittujen jatkopeltejä. Juuripelti asennetaan vähintään 50mm sadekauluksen takareunan päälle ja liitos tiivistetään tiivistemassalla.

Jos vesikaton läpivienti osuu konesaumankaton sauman päälle, on takajuuripellitys teetettävä pellitysalan liikkeellä.

Sadekaulus liimataan kiinni kattoon (esim. Wurth- tai Sikaflex-liima/tiivistemassa tai vastaavat tuotteet). Ennen kuin piipunjuuren tiiviste voidaan liimata paikoilleen, on katon oltava täysin kuiva. Ei riitä, että pinta tuntuu kuivalta, vaan sen on oltava kuiva myös sisältä. Asennettaessa on myös lämpötilaolojen osalta huomioitava liimanvalmistajan ohjeet.

Sadekauluksen asennusvaiheet

1. Avaa kumikauluksen piipunreikä piipun halkaisijalle sopivaksi seuraavasti:

Repäisyulokkeen etupuolelle tehdään puukolla viilto piipun ulkohalkaisijalle oikeaan kohtaan:

- Vedetään repäisyulokkeesta haluttua aukkoa pienempi osa pois.
- Vedetään sadekaulus varovasti venyttäen piipun vaipan päälle.

2. Tarkista, sadekaulus asettuu katon tasoon kiinni sen kaltevuuden mukaisesti. Tiilikatolla muotoillaan vesikatetta vasten liimattava osa painelemalla se tiilien profiiliin sopivaksi ja asennetaan yläosa ylemmän tiilen alle vähintään 50mm sekä alemman tiilien päälle vähintään saman verran.

3. Liimaa sadekauluksen vesikattoon vasten tuleva osa katteeseen liima/tiivistemassalla, ja kiinnitä kateruuveilla noin 60 mm välein katteeseen.

4. Tiivistä kumikauluksen yläpää piipun vaippaan klemmarilla ja tiivistemassalla.

(Huom. Tiivistemassa ei kuulu toimitukseen. Valitse kyseiselle kattomateriaalille sopiva liima/tiivistemassa.)



Toimituksen mukana tulee:

- kuminkiinnitys kattoon
- kateruuvi 4,8 x 28, 30 kpl

Kuminkiinnitys piippuun

sidenauha + lukko



530 x 600 (Soikea)



430 x 430 (Neliö)